

**Specyfikacja Warunków Zamówienia (SWZ)  
dla zamówienia sektorowego  
objętego ustawą Prawo zamówień publicznych  
w trybie przetargu nieograniczonego**

**pn.: „Modernizacja osadzarek OM-30 i OZ-18 produkcji firmy WAMAG S.A. w zakresie pulsacji powietrza roboczego, zespół odbioru produktu ciężkiego oraz instalacji wody dolnej dla Polskiej Grupy Górniczej S.A. Oddział KWK Ruda Ruch Halemba”**

**nr sprawy: 442300592**

- z uwzględnieniem zmian treści SWZ – pismo 72/EZP/JB/104/2024 z dnia 05.03.2024 r.
- z uwzględnieniem zmian treści SWZ – pismo 72/EZP/JB/145/2024 z dnia 28.03.2024 r.
- z uwzględnieniem zmian treści SWZ – pismo 72/EZP/JB/161/2024 z dnia 09.04.2024 r.

## Spis treści

Część I. Zamawiający: .....	3
Część II. Postępowanie .....	3
Część III. Przedmiot zamówienia. Termin wykonania. ....	3
Część IV. Oferty częściowe, zamówienia podobne, opcja.....	3
Część V. Kwalifikacja podmiotowa Wykonawców .....	4
Część VI. Wykonawcy występujący wspólnie (konsorcjum): .....	5
Część VII. Udostępnienie zasobów.....	5
Część VIII. JEDZ. Podmiotowe środki dowodowe.....	6
Część IX. Przedmiotowe środki dowodowe.....	8
Część X. Podwykonawstwo .....	8
Część XI. Wadium .....	8
Część XII. Opis sposobu przygotowania oferty .....	9
Część XIII. Miejsce, termin składania i otwarcia ofert oraz termin związania ofertą.....	11
Część XIV. Informacja o środkach komunikacji elektronicznej oraz wymaganiach technicznych i organizacyjnych sporządzania, wysyłania i odbierania korespondencji.....	11
Część XV. Opis sposobu obliczenia ceny .....	12
Część XVI. Kryteria oceny ofert.....	12
Część XVII. Aukcja elektroniczna.....	12
Część XVIII. Kolejność podejmowania czynności przez Zamawiającego .....	14
Część XIX. Zabezpieczenie należytego wykonania umowy .....	14
Część XX. Istotne postanowienia umowy (IPU).....	14
Część XXI. Formalności, jakie należy dopełnić przed zawarciem umowy .....	15
Część XXII. Pouczenie o środkach ochrony prawnej. ....	15
Wykaz załączników .....	16

## Część I. Zamawiający:

### Polska Grupa Górnicza S.A.

KRS 0000709363, NIP: 634-283-47-28, REGON: 360615984, nr rejestrowy BDO 000014704

Adres: 40 - 039 Katowice, ul. Powstańców 30

Adres strony internetowej prowadzonego postępowania:

<https://www.pgg.pl/strefa-korporacyjna/dostawcy/profil-nabywcy/przetargi>

Adres platformy EFO: <https://efo.coig.biz>

Infolinia: +48 32 716 9999

Godziny pracy: od poniedziałku do piątku od 6<sup>30</sup> do 14<sup>30</sup>

Oddział KWK Ruda

ul. Halembaska 160

41-711 Ruda Śląska

## Część II. Postępowanie

1. Postępowanie o udzielenie zamówienia sektorowego prowadzone jest w trybie przetargu nieograniczonego na podstawie przepisów ustawy z dnia 11 września 2019 r., zwanej dalej ustawą Pzp.
2. Postępowanie jest prowadzone w języku polskim.
3. Obowiązek informacyjny wynikający z Artykułu 13 i 14 Rozporządzenia Parlamentu Europejskiego i Rady z dnia 27 kwietnia 2016 roku w sprawie ochrony osób fizycznych w związku z przetwarzaniem danych osobowych i w sprawie swobodnego przepływu takich danych oraz uchylenia dyrektywy 95/46/WE (ogólne rozporządzenie o ochronie danych osobowych) (Dz. Urz. UE L.2016.119.1 z dnia 4 maja 2016 roku) (dalej jako „RODO”) Zamawiający spełnia na stronie internetowej Polskiej Grupy Górniczej S.A. w zakładce RODO, w załączniku „Kontrahenci / Pracownicy Kontrahentów”. W przypadku przetwarzania danych osobowych w celu związanym z postępowaniem o udzielenie zamówienia publicznego, Zamawiający spełnił obowiązek informacyjny w Profilu Nabywcy na stronie internetowej Polskiej Grupy Górniczej w zakładce „Obowiązek informacyjny PZP”.
4. Dodatkowo Zamawiający informuje, że:
  - 1) Skorzystanie przez osobę, której dane osobowe dotyczą, z uprawnienia do sprostowania lub uzupełnienia danych, o którym mowa w art. 16 RODO, nie może skutkować zmianą wyniku postępowania o udzielenie zamówienia ani zmianą postanowień umowy w sprawie zamówienia publicznego w zakresie niezgodnym z ustawą.
  - 2) W postępowaniu o udzielenie zamówienia zgłoszenie żądania ograniczenia przetwarzania danych, o którym mowa w art. 18 ust. 1 RODO, nie ogranicza przetwarzania danych osobowych do czasu zakończenia tego postępowania.

## Część III. Przedmiot zamówienia. Termin wykonania.

1. Przedmiotem zamówienia jest: **Modernizacja osadzarek OM-30 i OZ-18 produkcji firmy WAMAG S.A. w zakresie pulsacji powietrza roboczego, zespół odbioru produktu ciężkiego oraz instalacji wody dolnej dla Polskiej Grupy Górniczej S.A. Oddział KWK Ruda Ruch Halemba.**
2. Szczegółowy opis przedmiotu zamówienia (dalej SOPZ) zawarty jest w **Załączniku nr 1 do SWZ.**
3. Kody CPV: 50530000-9, 45259900-6, 42900000-5.
4. Termin wykonania zamówienia został określony w §5 Istotnych postanowień umowy (IPU) - **Załącznik nr 5 do SWZ.**

## Część IV. Oferty częściowe, zamówienia podobne, opcja

Temat postępowania: „Modernizacja osadzarek OM-30 i OZ-18 produkcji firmy WAMAG S.A. w zakresie pulsacji powietrza roboczego, zespół odbioru produktu ciężkiego oraz instalacji wody dolnej dla Polskiej Grupy Górniczej S.A. Oddział KWK Ruda Ruch Halemba”

Nr postępowania: 442300592

Wzór ZP 1 / 2023

1. Zamawiający nie dopuszcza składania ofert częściowych.
2. Zamawiający nie przewiduje udzielenie zamówienia podobnego, o którym mowa w ustawie Pzp.
3. Zamawiający nie przewiduje prawa opcji.

#### **Część V. Kwalifikacja podmiotowa Wykonawców**

1. O udzielenie zamówienia mogą ubiegać się Wykonawcy, którzy nie podlegają wykluczeniu z postępowania oraz spełniają warunki udziału w postępowaniu.
2. Wykluczeniu z postępowania podlega Wykonawca:
  - 1) wobec którego zachodzą okoliczności określone w art. 108 ust. 1 pkt 3, 5 i 6 oraz art. 109 ust 1 pkt 1, 8 i 10 ustawy Pzp oraz art. 7 ust 1 ustawy z dnia 13 kwietnia 2022 r. o szczególnych rozwiązaniach w zakresie przeciwdziałania wspieraniu agresji na Ukrainę oraz służących ochronie bezpieczeństwa narodowego oraz w rozporządzeniu (UE) 2022/576.
  - 2) wobec którego zachodzą okoliczności określone w art. 108 ust. 1 pkt. 4 ustawy Pzp,
  - 3) w stosunku do którego otwarto likwidację, sąd zarządził likwidację majątku w postępowaniu restrukturyzacyjnym lub upadłościowym, w stosunku do którego ogłoszono upadłość - z wyjątkiem Wykonawcy, który po ogłoszeniu upadłości zawarł układ zatwierdzony prawomocnym postanowieniem sądu, jeżeli układ nie przewiduje zaspokojenia wierzycieli przez likwidację majątku upadłego, którego działalność gospodarcza jest zawieszona lub znajduje się on w tego rodzaju sytuacji wynikającej z procedury przewidzianej przepisami miejsca wszczęcia tej procedury,
  - 4) który z przyczyn leżących po jego stronie nie wykonał lub nienależycie wykonał umowę zawartą z Zamawiającym (PGG SA), co doprowadziło do:
    - a) wypowiedzenia lub odstąpienia od umowy, lub
    - b) dokonania zakupu zastępczego przez Zamawiającego, lub
    - c) zagrożenia poniesienia lub poniesienia odpowiedzialności karnej lub administracyjnej przez Zamawiającego ze względu na brak dostosowania infrastruktury Zamawiającego do wymagań prawa powszechnie obowiązującego, w szczególności prawa ochrony środowiska, bezpieczeństwa i higieny pracy,
  - 5) który, pomimo wyboru jego oferty jako najkorzystniejszej w postępowaniu o udzielenie zamówienia przeprowadzonym przez Zamawiającego (PGG SA), odmówił podpisania umowy, nie wniósł wymaganego zabezpieczenia należytego wykonania umowy lub zawarcie umowy stało się niemożliwe z przyczyn leżących po stronie Wykonawcy.
3. Wykluczenie Wykonawcy następuje:
  - 1) w przypadku, o którym mowa w ust. 2 pkt. 2), na okres na jaki został prawomocnie orzeczony zakaz ubiegania się o zamówienia publiczne,
  - 2) w przypadkach, o których mowa w ust 2 pkt 3), 4) i 5), na okres 3 lat od dnia wystąpienia zdarzenia będącego podstawą wykluczenia. Zamawiający może nie wykluczyć Wykonawcy, jeżeli wykluczenie byłoby w sposób oczywisty nieproporcjonalne, w szczególności gdy kwota przeznaczona na zakup zastępczy stanowi niewielki udział w wartości poprawnie zrealizowanej umowy.
4. Zamawiający stosuje warunki udziału w postępowaniu:
  - 1) zdolności do występowania w obrocie gospodarczym; Wykonawca powinien być wpisany do rejestru działalności gospodarczej prowadzonego w kraju, w którym Wykonawca ma siedzibę,
  - 2) zdolności technicznej lub zawodowej; Wykonawca wykaże, że:
    - a) w okresie ostatnich 5 lat przed terminem składania ofert (a jeśli okres prowadzenia działalności jest krótszy to w tym okresie) wykonał co najmniej jedną robotę budowlaną/usługę polegającą na budowie, rozbudowie lub przebudowie instalacji technologicznej zabudowanej w Zakładzie Przeróbki Mechanicznej Węgla lub innym obiekcie przemysłowym na łączną wartość brutto nie niższą niż 3 500 000,00 PLN
    - b) skieruje do wykonania zamówienia osoby o następujących kwalifikacjach:
      - a. co najmniej jedna osoba dozoru ruchu posiadająca zaświadczenie o spełnieniu wymagań kwalifikacyjnych osoby kierownictwa dozoru ruchu,

- b. co najmniej dwie osoby posiadające uprawnienia spawalnicze gazowe/elektryczne,
  - c. co najmniej sześć osób posiadających uprawnienia do wykonywania prac demontażowo-montażowych,
- c) dysponuje następującymi urządzeniami lub wyposażeniem zakładu w celu wykonania zamówienia:
- a. co najmniej jedna sztuka spawarki do przemysłu górniczego IP 54 500/500V,
  - b. co najmniej jedna sztuka spawarki do przemysłu górniczego IP 54 230/240 V,
  - c. co najmniej dwie sztuki wciągніка grzechotkowego, udźwig min. 1,6T,
  - d. co najmniej dwie sztuki wciągніка grzechotkowego, udźwig min. 3,2T,

*Pozostają w mocy decyzje, świadectwa, zaświadczenia oraz inne dokumenty dotyczące kwalifikacji osób oraz ograniczeń ich wykonywania, wydane na podstawie przepisów obowiązujących do 31.12.2011r., a uprawnienia uzyskane przed wejściem Ustawy Prawo geologiczne i górniczne z dnia 9 czerwca 2011r. uznaje się za odpowiadające uprawnieniom tej samej kategorii uzyskanym po dniu wejścia w życie wymienionej ustawy.*

*Zamawiający dopuszcza posiadanie przez jedną osobę większej ilości uprawnień/kwalifikacji, o których mowa powyżej.*

#### **Część VI. Wykonawcy występujący wspólnie (konsorcjum):**

1. Wykonawcy mogą wspólnie ubiegać się o udzielenie zamówienia.
2. Wykonawcy występujący wspólnie ustanawiają Pełnomocnika do reprezentowania ich w postępowaniu o udzielenie zamówienia albo reprezentowania ich w postępowaniu i zawarcia umowy w sprawie zamówienia publicznego.
3. Wszelka korespondencja prowadzona będzie wyłącznie z Pełnomocnikiem.
4. Każdy z Wykonawców występujących wspólnie (lider/ członek konsorcjum) nie może podlegać wykluczeniu z postępowania. Spełnienie warunków udziału w postępowaniu w stosunku do Wykonawców występujących wspólnie będzie oceniane łącznie.
5. W przypadku wspólnego ubiegania się o zamówienie przez Wykonawców, JEDZ oraz podmiotowe środki dowodowe składa każdy z Wykonawców wspólnie ubiegających się o zamówienie. Dokumenty te powinny potwierdzać brak podstaw wykluczenia oraz spełnianie warunków udziału w postępowaniu w zakresie, w którym każdy z Wykonawców wykazuje spełnianie warunków udziału w postępowaniu oraz brak podstaw wykluczenia.
6. W przypadku, gdy najwyżej zostanie oceniona oferta złożona przez Wykonawców występujących wspólnie, a także gdy Zamawiający skorzysta z uprawnienia o którym mowa w art. 126 ust. 2 ustawy Pzp, każdy z Wykonawców przedstawia podmiotowe środki dowodowe służące potwierdzeniu braku podstaw do wykluczenia. Pozostałe podmiotowe środki dowodowe mogą być złożone wspólnie.
7. Wykonawcy wspólnie ubiegający się o niniejsze zamówienie, których oferta zostanie uznana za najkorzystniejszą, przed podpisaniem umowy w sprawie zamówienia publicznego, są zobowiązani przedstawić Zamawiającemu umowę regulującą ich współpracę.
8. Wykonawcy, którzy złożyli ofertę wspólną odpowiadają solidarnie za realizację zamówienia.

#### **Część VII. Udostępnienie zasobów**

1. Wykonawca może w celu potwierdzenia spełniania warunków udziału w postępowaniu, w stosownych sytuacjach oraz w odniesieniu do konkretnego zamówienia, lub jego części, polegać na zdolnościach technicznych lub zawodowych lub sytuacji ekonomicznej lub finansowej podmiotów udostępniających zasoby, niezależnie od charakteru prawnego łączących go z nimi stosunków prawnych.
2. Wykonawca polegający na udostępnianych zasobach przedstawi zobowiązanie podmiotu udostępniającego zasoby potwierdzające, że stosunek łączący Wykonawcę z podmiotami udostępniającymi zasoby gwarantuje rzeczywisty dostęp do tych zasobów oraz określa:
  - 1) zakres dostępnych Wykonawcy zasobów podmiotu udostępniającego zasoby,

- 2) sposób i okres udostępnienia Wykonawcy i wykorzystania przez niego zasobów podmiotu udostępniającego te zasoby przy wykonywaniu zamówienia,
  - 3) czy i w jakim zakresie podmiot udostępniający zasoby zrealizuje usługi, których dotyczą zdolności techniczne i zawodowe.
3. Zobowiązanie należy złożyć w formie elektronicznej tj. podpisane podpisem elektronicznym kwalifikowanym przez osoby reprezentujące podmiot udostępniający zasoby. Jeżeli zobowiązanie zostało wystawione jako dokument papierowy – Wykonawca składa elektroniczną kopię dokumentu poświadczoną za zgodność z oryginałem. Poświadczenie następuje przez podpisanie podpisem elektronicznym kwalifikowanym.
  4. W przypadku, gdy najwyżej zostanie oceniona oferta złożona przez Wykonawcę polegającego na zasobach podmiotu udostępniającego, a także gdy Zamawiający skorzysta z uprawnienia, o którym mowa w art. 126 ust. 2 ustawy Pzp, Wykonawca obowiązany jest do przedstawienia podmiotowych środków dowodowych służących potwierdzeniu braku podstaw do wykluczenia podmiotu udostępniającego.

### Część VIII. JEDZ. Podmiotowe środki dowodowe.

1. Zamawiający wymaga złożenia Jednolitego Europejskiego Dokumentu Zamówienia (JEDZ) oraz podmiotowych środków dowodowych wskazanych w ust. 2 poniżej przez:
  - 1) Wykonawcę,
  - 2) w przypadku Wykonawców ubiegających się wspólnie o udzielenie zamówienia – przez każdego z Wykonawców
  - 3) w przypadku polegania na udostępnionych zasobach – przez podmiot udostępniający zasoby.
2. W celu potwierdzenia braku podstaw do wykluczenia, Zamawiający wymaga złożenia:
  - 1) JEDZ zgodnie z wzorem stanowiącym **Załącznik nr 4.1 do SWZ**
    - zaznaczenie odpowiedniej odpowiedzi w części III Podstawy wykluczenia, Sekcja D będzie potwierdzeniem braku podstaw do wykluczenia wskazanych w części V ust. 2 pkt 2-5,
    - w części IV formularza Wykonawca powinien ograniczyć się do wypełnienia **sekcji a**.
  - 2) oświadczenia Wykonawcy, w zakresie art. 108 ust. 1 pkt 5 ustawy, o braku przynależności do tej samej grupy kapitałowej w rozumieniu ustawy z dnia 16 lutego 2007 r. o ochronie konkurencji i konsumentów, z innym wykonawcą, który złożył odrębną ofertę, ofertę częściową albo oświadczenia o przynależności do tej samej grupy kapitałowej wraz z dokumentami lub informacjami potwierdzającymi przygotowanie oferty, oferty częściowej niezależnie od innego Wykonawcy należącego do tej samej grupy kapitałowej, Wzór oświadczenia stanowi **Załącznik nr 4.2 do SWZ**;
  - 3) zaświadczenia właściwego naczelnika urzędu skarbowego potwierdzającego, że Wykonawca nie zalega z opłacaniem podatków i opłat, w zakresie art. 109 ust. 1 pkt 1) ustawy, wystawionego nie wcześniej niż 3 miesiące przed jego złożeniem. W przypadku zalegania z opłacaniem podatków lub opłat - dokumentów potwierdzających, że odpowiednio przed upływem terminu składania ofert Wykonawca dokonał płatności należnych podatków lub opłat wraz z odsetkami lub grzywnami lub zawarł wiążące porozumienie w sprawie spłat tych należności;
  - 4) zaświadczenia albo innego dokumentu właściwej terenowej jednostki organizacyjnej Zakładu Ubezpieczeń Społecznych lub właściwego oddziału regionalnego lub właściwej placówki terenowej Kasy Rolniczego Ubezpieczenia Społecznego potwierdzającego, że Wykonawca nie zalega z opłacaniem składek na ubezpieczenia społeczne i zdrowotne, w zakresie art. 109 ust. 1 pkt 1) ustawy, wystawionego nie wcześniej niż 3 miesiące przed jego złożeniem. W przypadku zalegania z opłacaniem składek na ubezpieczenia społeczne lub zdrowotne - dokumentów potwierdzających, że odpowiednio przed upływem terminu składania ofert Wykonawca dokonał płatności należnych składek na ubezpieczenia społeczne lub zdrowotne wraz z odsetkami lub grzywnami lub zawarł wiążące porozumienie w sprawie spłat tych należności;
  - 5) odpisu lub informacji z Krajowego Rejestru Sądowego lub z Centralnej Ewidencji i Informacji o Działalności Gospodarczej, sporządzonych nie wcześniej niż 3 miesiące przed jej złożeniem, jeżeli odrębne przepisy wymagają wpisu do rejestru lub ewidencji; W przypadku gdy

- odpis jest dostępny bezpłatnie w publicznej bazie danych Zamawiający nie wymaga złożenia odpisu, o ile Wykonawca wskazał w JEDZ dane umożliwiające dostęp do tych informacji.
3. Złożenie oferty jest równoznaczne z potwierdzeniem, że Wykonawca nie podlega wykluczeniu z postępowania na podstawie art. 7 ust 1 ustawy z dnia 13 kwietnia 2022 r. o szczególnych rozwiązaniach w zakresie przeciwdziałania wspieraniu agresji na Ukrainę oraz służących ochronie bezpieczeństwa narodowego oraz rozporządzenia (UE) 2022/576.
  4. Zamawiający zastrzega sobie prawo weryfikacji braku podstaw do wykluczenia w oparciu o art. 7 ust 1 ustawy z dnia 13 kwietnia 2022 r. o szczególnych rozwiązaniach w zakresie przeciwdziałania wspieraniu agresji na Ukrainę oraz służących ochronie bezpieczeństwa narodowego oraz rozporządzenie (UE) 2022/576 w dostępnych rejestrach.
  5. Jeżeli Wykonawca ma siedzibę lub miejsce zamieszkania poza granicami Rzeczypospolitej Polskiej:
    - 1) zamiast zaświadczenia, o którym mowa w ust. 2 pkt 3), zaświadczenia albo innego dokumentu potwierdzającego, że Wykonawca nie zalega z opłacaniem składek na ubezpieczenia społeczne lub zdrowotne, o których mowa w ust 2 pkt 4) lub odpisu albo informacji z Krajowego Rejestru Sądowego lub z Centralnej Ewidencji i Informacji o Działalności Gospodarczej, o których mowa w ust 2 pkt 5) – składa dokument lub dokumenty wystawione w kraju, w którym Wykonawca ma siedzibę lub miejsce zamieszkania, potwierdzające odpowiednio, że:
      - nie naruszył obowiązków dotyczących płatności podatków, opłat, lub składek na ubezpieczenie społeczne lub zdrowotne,
      - nie otwarto jego likwidacji, nie ogłoszono upadłości, jego aktywami nie zarządza likwidator lub sąd, jego działalność gospodarcza nie jest zawieszona ani nie znajduje się on w innej tego rodzaju sytuacji wynikającej z podobnej procedury przewidzianej w przepisach miejsca wszczęcia tej procedury.
    - 2) Dokumenty, o których mowa w pkt 1) powinny być wystawione nie wcześniej niż 3 miesiące przed ich złożeniem.
    - 3) Jeżeli w kraju, w którym Wykonawca ma siedzibę lub miejsce zamieszkania, nie wydaje się dokumentów, o których mowa w pkt 1) lub gdy dokumenty te nie odnoszą się do wszystkich przypadków, o których mowa w tym punkcie, zastępuje się je odpowiednio w całości lub w części dokumentem zawierającym odpowiednio oświadczenie Wykonawcy, ze wskazaniem osoby albo osób uprawnionych do jego reprezentacji, lub oświadczenie osoby, której dokument miał dotyczyć, złożone pod przysięgą, lub, jeżeli w kraju, w którym Wykonawca ma siedzibę lub miejsce zamieszkania nie ma przepisów o oświadczeniu pod przysięgą, złożone przed organem sądowym lub administracyjnym, notariuszem, organem samorządu zawodowego lub gospodarczego, właściwym ze względu na siedzibę lub miejsce zamieszkania Wykonawcy. Postanowienie pkt 2 stosuje się.
  6. Jeżeli Wykonawca podlega wykluczeniu ze względu na zajęcie okoliczności wskazanych w przepisach znajdujących zastosowanie w postępowaniu – Wykonawca przedkłada dowody, wskazujące na spełnienie przesłanek określonych w art. 110 ust. 2 ustawy Pzp (samooczyszczenie).
  7. W celu potwierdzenia spełnienia warunków udziału w postępowaniu Zamawiający wymaga złożenia:
    - 1) wykazu wykonanych usług/dostaw, w okresie ostatnich 5 lat, a jeżeli okres prowadzenia działalności jest krótszy – w tym okresie, wraz z podaniem ich wartości, przedmiotu, dat wykonania i podmiotów, na rzecz których dostawy zostały wykonane oraz załączenia dowodów określających czy te dostawy zostały wykonane. Dowodami są referencje bądź inne dokumenty sporządzone przez podmiot, na rzecz którego dostawy zostały wykonane. Jeżeli z uzasadnionej przyczyny o obiektywnym charakterze Wykonawca nie jest w stanie uzyskać tych dokumentów – oświadczenie Wykonawcy. Wzór wykazu stanowi **Załącznik nr 4.3 do SWZ**,
    - 4) wykazu osób, skierowanych przez Wykonawcę do realizacji zamówienia publicznego, w szczególności odpowiedzialnych za świadczenie usług, wraz z informacjami na temat ich kwalifikacji zawodowych, uprawnień, doświadczenia i wykształcenia niezbędnych do wykonania zamówienia publicznego, a także zakresu wykonywanych przez nie czynności oraz informacją o podstawie do dysponowania tymi osobami. Wzór wykazu stanowi **Załącznik nr 4.4 do SWZ**,
    - 5) wykazu urządzeń lub wyposażenia zakładu niezbędnych do wykonania zamówienia dostępnych Wykonawcy. Wzór wykazu stanowi **Załącznik nr 4.5 do SWZ**.

8. Oświadczenie JEDZ powinno być sporządzone w formie elektronicznej (z podpisem elektronicznym kwalifikowanym).
9. Podmiotowe środki dowodowe powinny być złożone zgodnie z przepisami *Rozporządzenia z dnia 30 grudnia 2020 r. w sprawie sposobu sporządzania i przekazywania informacji oraz wymagań technicznych dla dokumentów elektronicznych oraz środków komunikacji elektronicznej w postępowaniu o udzielenie zamówienia publicznego lub konkursie (Dz.U. poz. 2452)*, tj.:
  - 1) Jeżeli dokument został wystawiony przez podmiot upoważniony inny niż Wykonawca (np. właściwy do jego wydania organ administracyjny lub sądowy) jako dokument elektroniczny – Wykonawca przekazuje ten dokument;
  - 2) Jeżeli dokument został wystawiony przez podmiot upoważniony inny niż Wykonawca (np. właściwy do jego wydania organ administracyjny lub sądowy) jako dokument papierowy – Wykonawca przekazuje elektroniczną kopię dokumentu poświadczoną za zgodność z oryginałem;
  - 3) Jeżeli dokument został wystawiony przez inny podmiot (np. Wykonawcę, wystawcę referencji) w formie elektronicznej z podpisem elektronicznym kwalifikowanym – przekazuje się ten dokument;
  - 4) Jeżeli dokument został wystawiony przez inny podmiot (np. Wykonawcę, wystawcę referencji) jako dokument papierowy – Wykonawca przekazuje elektroniczną kopię dokumentu poświadczoną za zgodność z oryginałem.
10. Poświadczenie za zgodność z oryginałem następuje przez podpisanie podpisem elektronicznym kwalifikowanym. Poświadczenia dokonuje notariusz lub Wykonawca (członek konsorcjum, podmiot udostępniający zasoby – odpowiednio w zakresie dokumentów, które każdego z nich dotyczą).
11. W przypadku przekazywania dokumentu elektronicznego w formacie poddającym dane kompresji, opatrzenie pliku zawierającego skompresowane dokumenty kwalifikowanym podpisem elektronicznym jest równoznaczne z opatrzeniem wszystkich dokumentów zawartych w tym pliku kwalifikowanym podpisem elektronicznym.
12. Podmiotowe środki dowodowe sporządzone w języku obcym Wykonawca przekazuje wraz z tłumaczeniem na język polski.
13. Jeżeli w dokumentach podane są wartości w walucie innej niż złoty polski Zamawiający dokona przeliczenia po średnim kursie NBP obowiązującym w dniu publikacji ogłoszenia o zamówieniu.

#### **Część IX. Przedmiotowe środki dowodowe**

W celu potwierdzenia spełnienia wymagań odnoszących się do przedmiotu zamówienia Zamawiający wymaga złożenia przedmiotowych środków dowodowych:

- 1) Wzór harmonogramu rzeczowo-finansowego wykonania zamówienia przygotowany w oparciu o harmonogram ramowy, w którym zostaną wyszczególnione etapy realizacji zamówienia. Zamawiający zastrzega sobie prawo weryfikacji harmonogramu. Ostateczny harmonogram rzeczowo-finansowy będzie stanowił załącznik do Umowy.
- 2) wzór deklaracji zgodności WE/UE,
- 3) wzór świadectwa gwarancyjnego,
- 4) koncepcja projektowa zawierająca rysunki oraz opis zastosowanych rozwiązań technicznych dla zakresu modernizacji wraz z systemem sterowania pracą osadzarek OM-30 i OZ-18.

#### **Część X. Podwykonawstwo**

1. Zamawiający dopuszcza udział podwykonawców w realizacji zamówienia. Powierzenie realizacji części zamówienia podwykonawcom nie zwalnia Wykonawcy z odpowiedzialności za prawidłową realizację zamówienia.
2. Zamawiający żąda wskazania przez Wykonawcę w ofercie części zamówienia, których wykonanie zamierza powierzyć ewentualnym podwykonawcom i podania przez Wykonawcę firm podwykonawców, o ile są już znani. Wzór wykazu stanowi **Załącznik nr 3.1 do SWZ**.

#### **Część XI. Wadium**

1. Zamawiający żąda od Wykonawców wniesienia wadium w wysokości 100 000,00 PLN.



2. Wadium należy wnieść przed terminem składania ofert (w szczególności wadium w pieniądzu powinno znajdować się na rachunku Zamawiającego przed upływem terminu składania ofert).
3. Wykonawca wnosi wadium w jednej lub kilku następujących formach:
  - 1) pieniądź,
  - 2) gwarancja bankowa,
  - 3) gwarancja ubezpieczeniowa,
  - 4) poręczenie udzielane przez podmioty, o których mowa w art. 6b ust. 5 pkt. 2 ustawy z dnia 9 listopada 2000 roku o utworzeniu Polskiej Agencji Rozwoju Przedsiębiorczości.
4. Wadium w pieniądzu należy wpłacić przelewem na rachunek bankowy – **PKO BP nr rachunku 62 1020 1026 0000 1202 0608 9280** z wpisaniem na dowodzie wpłaty hasła: „Wadium na przetarg nr 442300592 pn. „Modernizacja osadzarek OM-30 i OZ-18 dla PGG S.A. o/KWK Ruda Ruch Halemba”. Koszty prowizji bankowych z tytułu wpłaty wadium ponosi Wykonawca.
5. Wadium w formie gwarancji lub poręczenia należy dołączyć do oferty w oryginale w postaci elektronicznej tj. dokument gwarancji lub poręczenia podpisany elektronicznym podpisem kwalifikowanym przez gwaranta lub poręczyciela.
6. Gwarancje lub poręczenia muszą zobowiązywać gwaranta lub poręczyciela do zapłaty wadium na rzecz Zamawiającego na jego pierwsze, pisemne wezwanie, muszą być nieodwołalne i ważne co najmniej przez okres związania ofertą. Wadium powinno zabezpieczać uprawnienia Zamawiającego do zatrzymania wadium określone w art. 98 ust. 6 ustawy Pzp.
7. Beneficjentem gwarancji lub poręczenia jest: Polska Grupa Górnicza S.A. ul. Powstańców 30, 40-039 Katowice.
8. Zwrot lub zatrzymanie wadium nastąpi zgodnie z przepisami art. 98 ustawy Pzp.

## Część XII. Opis sposobu przygotowania oferty

### Wymagania ogólne

1. Wykonawca może złożyć jedną ofertę.
2. Ofertę należy sporządzić w języku polskim. Wymagane zgodnie z SWZ dokumenty oraz oświadczenia sporządzone w języku obcym powinny być złożone wraz z tłumaczeniem na język polski. W razie wątpliwości uznaje się, że wersja polskojęzyczna jest wersją wiążącą.
3. Ofertę Wykonawca sporządza pod rygorem nieważności w postaci elektronicznej i opatruje kwalifikowanym podpisem elektronicznym.
4. Ofertę podpisuje osoba (osoby) uprawniona do reprezentowania Wykonawcy zgodnie z zasadami reprezentacji Wykonawcy lub zgodnie z udzielonym pełnomocnictwem.
5. Wykonawca ponosi wszelkie koszty związane z przygotowaniem i złożeniem oferty.

### Zawartość oferty:

6. Oferta składa się z:
  - 1) Formularza Ofertowego stanowiącego **Załącznik nr 2 do SWZ**. Formularz ofertowy dostępny jest na platformie EFO;
  - 2) Zobowiązania podmiotu udostępniającego zasoby do oddania Wykonawcy do dyspozycji zasobów niezbędnych do realizacji zamówienia, o ile Wykonawca polega na takich zasobach w celu wykazania spełnienia warunków zgodnie z **Załącznikiem nr 3.3 do SWZ**;
  - 3) Dokumentu potwierdzającego zasady reprezentacji Wykonawcy, Zamawiający nie wymaga złożenia tego dokumentu o ile jest on dostępny w publicznych, otwartych bezpłatnych elektronicznych bazach danych (np. KRS, CEiIDG, a w przypadku innych baz – wskazanych przez Wykonawcę w ofercie). W przypadku wskazania bazy danych, w której dokumenty są dostępne w innym języku niż polski, Zamawiający może po ich pobraniu wezwać Wykonawcę do przedstawienia tłumaczenia dokumentu na język polski;
  - 4) Pełnomocnictwa wskazującego Pełnomocnika Wykonawców występujących wspólnie (w wypadku złożenia oferty przez konsorcjum);
  - 5) Pełnomocnictwa do podpisania oferty (w przypadku posługiwania się Pełnomocnikiem);
  - 6) Informacji o częściach zamówienia, które Wykonawca zamierza powierzyć do realizacji podwykonawcom sporządzoną zgodnie z **Załącznikiem nr 3.1 do SWZ**;

- 7) Informacji o powstaniu u Zamawiającego obowiązku podatkowego zgodnie z ustawą z 11.03.2004r. o podatku od towarów i usług. Wzór informacji stanowi **Załącznik nr 3.2 do SWZ**;
  - 8) Przedmiotowych środków dowodowych – zgodnie z Częścią IX.
  - 9) Oświadczenia o kategorii przedsiębiorstwa wynikające z obowiązku art. 81 ustawy Prawo zamówień publicznych. Wzór oświadczenia stanowi **Załącznik nr 3.4 do SWZ**;
  - 10) Dowód wpłaty wadium.
7. Zobowiązanie podmiotu udostępniającego, pełnomocnictwa lub przedmiotowe środki dowodowe powinny być złożone zgodnie z przepisami *Rozporządzenia z dnia 30 grudnia 2020 r. w sprawie sposobu sporządzania i przekazywania informacji oraz wymagań technicznych dla dokumentów elektronicznych oraz środków komunikacji elektronicznej w postępowaniu o udzielenie zamówienia publicznego lub konkursie*, tj.:
- 1) Jeżeli dokument został wystawiony przez podmiot upoważniony (np. organ administracyjny lub sądowy) jako dokument elektroniczny – Wykonawca przekazuje ten dokument;
  - 2) Jeżeli dokument został wystawiony przez podmiot upoważniony (np. organ administracyjny lub sądowy) jako dokument papierowy – Wykonawca przekazuje elektroniczną kopię dokumentu poświadczoną za zgodność z oryginałem;
  - 3) Jeżeli dokument został wystawiony przez inny podmiot (np. podmiot udostępniający zasoby, mocodawca) w formie elektronicznej z podpisem elektronicznym kwalifikowanym – przekazuje się ten dokument;
  - 4) Jeżeli dokument został wystawiony przez inny podmiot (np. podmiot udostępniający zasoby, mocodawca) jako dokument papierowy – Wykonawca przekazuje elektroniczną kopię dokumentu poświadczoną za zgodność z oryginałem.
8. Poświadczenie za zgodność z oryginałem następuje przez podpisanie podpisem elektronicznym kwalifikowanym. Poświadczenia dokonuje notariusz lub Wykonawca (członek konsorcjum, podmiot udostępniający zasoby – odpowiednio w zakresie dokumentów, które każdego z nich dotyczą), a w przypadku pełnomocnictwa poświadczenia dokonuje notariusz lub mocodawca.
9. W przypadku przekazywania dokumentu elektronicznego w formacie poddającym dane kompresji, opatrzenie pliku zawierającego skompresowane dokumenty kwalifikowanym podpisem elektronicznym jest równoznaczne z opatrzeniem wszystkich dokumentów zawartych w tym pliku kwalifikowanym podpisem elektronicznym.

#### **Sposób złożenia oferty:**

10. Formularz Ofertowy oraz pozostałe dokumenty na nią się składające powinny być podpisane podpisem elektronicznym kwalifikowanym przez upoważnione osoby (w tym z uwzględnieniem wskazanych powyżej wymagań dotyczących zobowiązania podmiotu udostępniającego, pełnomocnictw lub przedmiotowych środków dowodowych) .
11. Formularz Ofertowy w wersji elektronicznej dostępny jest po kliknięciu na link zamieszczony na stronie internetowej w Profilu Nabywcy. Wymagania techniczne: komputer klasy PC z jednym z następujących systemów operacyjnych: Windows 7, Windows 8, Windows 10 (bez wsparcia dla Windows XP, Vista), przeglądarka internetowa z włączoną obsługą javascript: Internet Explorer wersja 10 lub 11, Mozilla Firefox od wersji 50 (bez wsparcia dla wersji beta), zainstalowane darmowe oprogramowanie JAVA (JRE) – zgodnie z zaleceniami ze strony dostawcy Java, minimalna rozdzielczość ekranu wymagana do poprawnego wyświetlania 1366x768.
12. W przypadku dokonania przez Zamawiającego zmian w strukturze Formularza Ofertowego przed terminem składania ofert, jeśli Wykonawca złożył już elektroniczną ofertę, otrzyma powiadomienie o konieczności zweryfikowania złożonej oferty w kontekście jej kompletności i zgodności. Na platformie EFO oferta Wykonawcy zostanie oznaczona statusem: „nieaktualna” (złożona w poprzedniej wersji Formularza). W przypadku takiej oferty należy zweryfikować zakres zmian wprowadzonych przez Zamawiającego w formularzu elektronicznym i ich wpływ na zakres złożonej już oferty. Jeżeli zmiany formularza są istotne dla poprawności oferty, to taka oferta powinna zostać skopiowana do aktualnego formularza elektronicznego, odpowiednio zmodyfikowana i uzupełniona, a następnie ponownie wysłana do systemu. Oferta pozostawiona przez Wykonawcę w statusie nieaktualna może być pobrana do systemu informatycznego Zamawiającego pod warunkiem, że faktycznie zmiany wprowadzone w formularzu nie mają wpływu na złożoną ofertę. *Zaleca się, aby*

każdorazowo w przypadku zmian struktury formularza elektronicznego Wykonawca zweryfikował złożoną wcześniej ofertę i skopiował ją do nowej wersji formularza w celu zachowania spójności i zgodności wysłanej oferty z treścią specyfikacji.

13. Oferta jest składana poprzez wypełnienie Elektronicznego Formularza Ofertowego i opatrzenie go kwalifikowanym ważnym podpisem elektronicznym. Wykonawca może dołączyć do Oferty plik lub pliki – każdy opatrzony ważnym kwalifikowanym e-podpisem – zgodnie z wymaganiami zawartymi w SWZ.
14. Ofertę należy złożyć przy użyciu narzędzi dostępnych na Platformie EFO.
15. Zmiana lub wycofanie oferty jest możliwa przed terminem składania ofert, przy czym zmiana oferty może być dokonana jedynie jako wycofanie poprzedniej oferty i złożenie nowej (zmienionej).

#### **Tajemnica przedsiębiorstwa:**

16. Jeżeli Wykonawca przekazuje informacje będące tajemnicą przedsiębiorstwa w rozumieniu ustawy z dnia 16.04.1993r. o zwalczaniu nieuczciwej konkurencji, dokumenty zawierające tajemnicę przedsiębiorstwa należy dołączyć jako oddzielne pliki. Pliki powinny zawierać w nazwie zwrot „tajemnica przedsiębiorstwa”. Tajemnica przedsiębiorstwa nie obejmuje informacji powszechnie znanych lub tych, których treść każdy zainteresowany może legalnie poznać, w szczególności nie można zastrzec: nazwy i adresu Wykonawcy, informacji dotyczących ceny lub kosztu. Brak oznaczenia jest traktowany jako przekazanie dokumentów podlegających ujawnieniu.
17. W przypadku zastrzeżenia informacji stanowiącej tajemnicę przedsiębiorstwa Wykonawca zobowiązany jest złożyć wraz z taką informacją wykazanie, że zastrzeżone informacje stanowią tajemnicę przedsiębiorstwa. Brak wykazania jest równoznaczny z brakiem zastrzeżenia tajemnicy przedsiębiorstwa.

#### **Część XIII. Miejsce, termin składania i otwarcia ofert oraz termin związania ofertą**

- ~~1. Ofertę należy złożyć do: 12.04.2024 r. godz. 09:00.~~
1. Ofertę należy złożyć do: 17.04.2024 r. godz. 09:00.
- ~~2. Otwarcie ofert nastąpi w dniu 12.04.2024 r., godz. 10:00.~~
2. Otwarcie ofert nastąpi w dniu 17.04.2024 r., godz. 10:00.
3. Do składania i otwarcia ofert używany jest portal EFO.
4. Niezwłocznie po otwarciu ofert Zamawiający zamieści na stronie internetowej informację z otwarcia ofert.
- ~~5. Wykonawca pozostaje związany złożoną ofertą do dnia 10.07.2024 r. Pierwszym dniem terminu jest dzień, w którym upływa termin składania ofert.~~
5. Wykonawca pozostaje związany złożoną ofertą do dnia 15.07.2024 r. Pierwszym dniem terminu jest dzień, w którym upływa termin składania ofert.

#### **Część XIV. Informacja o środkach komunikacji elektronicznej oraz wymaganiach technicznych i organizacyjnych sporządzania, wysyłania i odbierania korespondencji**

1. Komunikacja Zamawiającego z Wykonawcami odbywa się za pomocą środków komunikacji elektronicznej.
2. Wykonawcy przekazują korespondencję przy użyciu Platformy EFO.
3. Zamawiający przekazuje korespondencję przy użyciu Platformy EFO lub przez zamieszczanie informacji w Profilu nabywcy.
4. Wymagania techniczne oraz organizacyjne dotyczące korzystania z Platformy EFO są zamieszczone w Regulaminie korzystania z Platformy pod adresem efo.coig.biz oraz w zakładce *Pomoc*.
5. Wykonawcy, którzy dysponują podpisem elektronicznym wystawionym przez zagraniczny podmiot certyfikujący, zobowiązani są dołączyć do oferty wzór takiego podpisu. Zamawiający przekaże wzór ww. podpisu do administratora systemu.
6. Zamawiający informuje, iż informacje zawarte w Załączniku nr ..... do SWZ stanowią tajemnicę przedsiębiorstwa w rozumieniu ustawy z dnia 16.04.1993r. o zwalczaniu nieuczciwej konkurencji. Zamawiający przekaże załącznik do SWZ po złożeniu zobowiązania do zachowania informacji w nich zawartych w poufności. Wzór zobowiązania stanowi **Załącznik nr 6 do SWZ**.
7. Zamawiający nie przewiduje zwołanie/a zebrania Wykonawców zgodnie z art. 136 ustawy Pzp. O terminie zebrania Zamawiający poinformuje na stronie internetowej postępowania.

## Część XV. Opis sposobu obliczenia ceny

1. Wykonawca podaje cenę oferty zgodnie z wymaganiami wynikającymi z Formularza Ofertowego.
2. Cena całkowita oferty musi wynikać z sumy wartości wszystkich pozycji Formularza ofertowego, powiększonej o podatek VAT.
3. Ceny należy podać w złotych polskich z dokładnością co do grosza.
4. Cena obejmuje wszelkie należności Wykonawcy za wykonanie całości przedmiotu zamówienia, z uwzględnieniem opłat i podatków.
5. Jeżeli wybór składanej oferty prowadzić będzie do powstania u Zamawiającego obowiązku podatkowego zgodnie z ustawą z 11.03.2004r. o podatku od towarów i usług Wykonawca obowiązany jest podać w ofercie:
  - 1) Informację, że wybór tej oferty prowadził będzie do powstania obowiązku podatkowego u Zamawiającego,
  - 2) Wskazanie nazwy (rodzaju) towaru lub usługi, których dostawa lub świadczenie będą prowadziły do powstania obowiązku podatkowego,
  - 3) Wskazanie wartości towaru lub usługi objętego obowiązkiem podatkowym Zamawiającego, bez kwoty podatku,
  - 4) Wskazanie stawki podatku od towarów i usług, która zgodnie z wiedzą Wykonawcy będzie miała zastosowanie.Wzór informacji stanowi **Załącznik nr 3.2 do SWZ**.
6. Jeżeli wybór składanej oferty prowadziłby do powstania u Zamawiającego obowiązku podatkowego zgodnie z ustawą z 11.03.2004r. o podatku od towarów i usług Zamawiający dla celów oceny oferty w kryterium cena doliczy kwotę podatku od towarów i usług, którą miałby obowiązek rozliczyć.

## Część XVI. Kryteria oceny ofert

1. Zamawiający oceni oferty z zastosowaniem następujących kryteriów oceny ofert:
  - 1) najniższa cena (C) - waga 100 %
2. W kryterium cena oceniana będzie całkowita cena oferty. Oferta z najniższą ceną otrzyma maksymalną liczbę punktów. Pozostałe oferty zostaną ocenione zgodnie ze wzorem:

$$P_{ofx} = \frac{K_{min}}{K_x} \times \dots pkt$$

gdzie:

$P_{ofx}$  - liczba punktów w kryterium „Cena” dla oferty o numerze „x”

$K_{min}$  - najniższa cena realizacji brutto oferty spośród wszystkich rozpatrywanych ofert

$K_x$  - cena realizacji brutto oferty o numerze „x”

Wyliczenie punktów zostanie dokonane z dokładnością do 8 miejsc po przecinku, zgodnie z matematycznymi zasadami zaokrąglania.

## Część XVII. Aukcja elektroniczna

1. Zamawiający zamierza dokonać wyboru najkorzystniejszej oferty z zastosowaniem jednoetapowej aukcji elektronicznej.
2. Po dokonaniu oceny ofert, w celu wyboru najkorzystniejszej oferty przeprowadzona zostanie aukcja elektroniczna, jeżeli w postępowaniu złożone zostaną **co najmniej dwie oferty niepodlegające odrzuceniu**.
3. **Posiadanie przez Wykonawcę ważnego bezpiecznego podpisu elektronicznego jest warunkiem koniecznym udziału w aukcji.**
4. Przedmiotem aukcji elektronicznej będzie:
  - 1) kryterium ceny
5. **Minimalna wysokość postąpienia** w kryterium cena: 50 000,00 zł brutto.
6. W toku aukcji elektronicznej Zamawiający na bieżąco będzie przekazywał każdemu Wykonawcy informacje o pozycji złożonej przez niego oferty i otrzymanej punktacji oraz o punktacji najkorzystniejszej oferty. Do momentu zamknięcia aukcji elektronicznej nie ujawni informacji umożliwiających identyfikację Wykonawców.

7. Sposób oceny ofert w toku aukcji elektronicznej będzie obejmował przeliczanie postąpień na punktową ocenę oferty, z uwzględnieniem punktacji otrzymanej przed otwarciem aukcji za kryteria niezmiennie w toku aukcji.
8. Adres strony internetowej, na której będzie prowadzona aukcja elektroniczna będzie podany w zaproszeniu do aukcji.
9. Zgodnie z art. 234 ust. 1 i 2 ustawy Pzp w toku aukcji elektronicznej Wykonawcy za pomocą Formularza umieszczonego na stronie internetowej, umożliwiającego wprowadzenie niezbędnych danych w trybie bezpośredniego połączenia z tą stroną, składają kolejne korzystniejsze postąpienia (poprawiające warunki złożonych przez nich ofert), podlegające automatycznej ocenie i klasyfikacji.
10. Postąpienia, pod rygorem nieważności, składa się opatrzone bezpiecznym podpisem elektronicznym weryfikowanym za pomocą ważnego kwalifikowanego certyfikatu.
11. Dane osób upoważnionych do składania ofert w aukcji w postępowaniu objętym ustawą Prawo zamówień publicznych muszą być zgodne z danymi podanymi w certyfikacie podpisu kwalifikowanego - przede wszystkim zgodne muszą być imię / imiona i nazwisko.
12. W sytuacji, gdy Wykonawca zdecyduje się (po upływie terminu na składanie ofert), aby w aukcji elektronicznej postąpienia składały inne osoby, niż wskazane w złożonej ofercie, zobowiązany jest przesłać Zamawiającemu odpowiednie dokumenty (pełnomocnictwa lub oświadczenia o cofnięciu pełnomocnictw) przed otwarciem aukcji, podając: imię i nazwisko, adres mailowy i telefon. Oświadczenie musi być podpisane zgodnie z zasadami reprezentacji.
13. Wymagania dotyczące rejestracji i identyfikacji Wykonawców:
  - 1) Wykonawcy, których oferty nie podlegają odrzuceniu zostaną dopuszczeni do aukcji i otrzymają od Zamawiającego wraz z zaproszeniem poufne identyfikatory, komplety login-hasło, umożliwiające im zalogowanie do Portalu Aukcji Publicznych.
  - 2) Zaproszenia do udziału w aukcji elektronicznej, zawierające między innymi poufne identyfikatory, zostaną przekazane przez Zamawiającego wszystkim Wykonawcom, którzy złożyli oferty niepodlegające odrzuceniu, drogą elektroniczną, na adres e-mail Wykonawcy, wskazany w ofercie (w Formularzu ofertowym).
  - 3) Wykonawca ma możliwość zalogowania do Portalu Aukcji Publicznych, przeprowadzenia testu podpisu kwalifikowanego oraz udziału w stałej aukcji testowej od momentu otrzymania wraz z zaproszeniem poufnego identyfikatora (komplet login-hasło).
  - 4) Akceptacja regulaminu Portalu Aukcji Publicznych jest elementem wymaganym w trakcie pierwszego logowania oraz po każdorazowej zmianie regulaminu Portalu.
14. Konto uczestnika (użytkownika Portalu Aukcji Publicznych LAIP)
  - a) uniwersalne, obowiązujące dla wszystkich aukcji przeprowadzanych w Portalu LAIP, pod warunkiem otrzymania zaproszenia do udziału w danej aukcji,
  - b) tworzone jest automatycznie dla osoby wprowadzonej w polu „Osoba prowadząca postępowanie” oraz dla wszystkich osób ujętych na liście „Osoby upoważnione do składania ofert w aukcji”,
  - c) w momencie utworzenia konta użytkownika Portalu LAIP wysyłane jest powiadomienie o utworzeniu konta w Portalu Aukcji Publicznych,
  - d) jeżeli w polu „Osoba prowadząca postępowanie” oraz na liście „Osoby upoważnione do składania ofert w aukcji” wprowadzona jest ta sama osoba, o tym samym imieniu i nazwisku oraz adresie e-mail, to konto uczestnika zostanie utworzone tylko jedno i odpowiednio zostanie tylko raz wysłane jedno powiadomienie o utworzeniu konta użytkownika Portalu LAIP.
15. Powiadomienie o ogłoszeniu aukcji
  - a) wysyłane jest do osoby wprowadzonej w polu „Osoba prowadząca postępowanie” oraz do wszystkich osób ujętych na liście „Osoby upoważnione do składania ofert w aukcji”,
  - b) jeżeli w polu „Osoba prowadząca postępowanie” oraz na liście „Osoby upoważnione do składania ofert w aukcji” wprowadzona jest ta sama osoba, o tym samym imieniu i nazwisku oraz adresie e-mail, to powiadomienie o ogłoszeniu aukcji zostanie wysłane tylko raz.

16. Zalecane wymagania techniczne urządzeń informatycznych użytych do udziału w aukcji elektronicznej, zapewniające stabilne współdziałanie z Portalem Aukcji Publicznych:
  - a) Szerokopasmowe łącze internetowe.
  - b) Komputer klasy PC z jednym z następujących systemów operacyjnych: Windows 7, Windows 8, Windows 10, Windows 11 (bez wsparcia dla Windows XP, Windows Vista).
  - c) Korzystanie ze stabilnych wersji (bez wsparcia dla wersji beta) przeglądarki internetowej Internet Explorer (wersja 10 lub 11), alternatywnie Microsoft Edge lub Mozilla Firefox od wersji 50. Przeglądarka internetowa musi mieć włączoną obsługę JavaScript i Java.
  - d) Bezpieczny podpis elektroniczny weryfikowany ważnym kwalifikowanym certyfikatem.
  - e) Urządzenie techniczne służące do obsługi podpisu elektronicznego weryfikowanego ważnym kwalifikowanym certyfikatem.
  - f) Minimalna rozdzielczość ekranu wymagana do poprawnego wyświetlania portalu to 1366x768.
  - g) Wszelkie aktualne i szczegółowe informacje dotyczące ww. warunków Wykonawca znajdzie na stronie gdzie prowadzona jest aukcja w dziale „Pomoc” oraz instrukcji obsługi w dziale „Instrukcja obsługi” (dostępnej po zalogowaniu).
17. Wykonawcy, którzy dysponują podpisem elektronicznym wystawionym przez zagraniczny podmiot certyfikujący, zobowiązani są dołączyć do oferty wzór takiego podpisu. Zamawiający przekaże wzór ww. podpisu do administratora systemu.
18. W sytuacji, gdy Wykonawca zdecyduje się, aby w aukcji elektronicznej postąpienia składały inne osoby, niż wskazane w złożonej ofercie, zobowiązany jest przesłać Zamawiającemu odpowiednie dokumenty (pełnomocnictwa lub oświadczenia o cofnięciu pełnomocnictw) przed otwarciem aukcji.
19. W przypadku gdy awaria systemu teleinformatycznego spowoduje przerwanie aukcji elektronicznej, Zamawiający wyznaczy termin kontynuowania aukcji elektronicznej na następny po usunięciu awarii dzień roboczy, z uwzględnieniem stanu ofert po ostatnim zatwierdzonym postąpieniu.
20. Zamawiający po zamknięciu aukcji wybierze najkorzystniejszą ofertę w oparciu o kryteria oceny ofert wskazanych w ogłoszeniu o zamówieniu, z uwzględnieniem wyników aukcji elektronicznej.
21. Zamawiający zamknie aukcję elektroniczną:
  - 1) w terminie określonym w zaproszeniu do udziału w aukcji elektronicznej;
  - 2) jeżeli w ustalonym terminie nie zostaną zgłoszone nowe postąpienia;
  - 3) po zakończeniu ostatniego, ustalonego etapu.
22. W sprawach dotyczących przebiegu aukcji, a w szczególności obsługi funkcjonalnej portalu, należy kontaktować się zgodnie z informacjami podanymi na stronie internetowej, na której przeprowadzana jest aukcja.
23. **Sposób wyliczenia cen jednostkowych i wartości zamówienia – nie dotyczy.**

#### **Część XVIII. Kolejność podejmowania czynności przez Zamawiającego**

1. Zamawiający zastosuje procedurę odwróconą badania i oceny ofert, o której mowa w art. 139 ustawy Pzp.
2. Po złożeniu ofert Zamawiający dokona badania i oceny ofert, w tym poprawy omyłek zgodnie z art. 223 ustawy Pzp.
3. Zamawiający przewiduje uzupełnienie przedmiotowych środków dowodowych. Jeżeli Wykonawca nie złożył tych środków wraz z ofertą lub są one niekompletne Zamawiający wezwie do ich uzupełnienia.
4. Po przeprowadzeniu aukcji elektronicznej oraz ustaleniu, która z ofert została najwyższej oceniona, Zamawiający zgodnie z art. 126 ustawy Pzp wezwie Wykonawcę, który złożył tę ofertę, do przedstawienia JEDZ oraz podmiotowych środków dowodowych.

#### **Część XIX. Zabezpieczenie należytego wykonania umowy**

1. Zamawiający nie wymaga wniesienia zabezpieczenia należytego wykonania umowy.

#### **Część XX. Istotne postanowienia umowy (IPU)**

1. **Załącznik nr 5 do SWZ** zawiera projektowane postanowienia, które zostaną wprowadzone do umowy w sprawie zamówienia publicznego.

2. Postanowienia, które wprowadzone zostaną do umowy, zawierają informacje w sprawie ochrony osób fizycznych w związku z przetwarzaniem danych osobowych i w sprawie swobodnego przepływu takich danych, zgodnie z Rozporządzeniem Parlamentu Europejskiego i Rady z dnia 27 kwietnia 2016 r. w sprawie ochrony osób fizycznych w związku z przetwarzaniem danych osobowych i w sprawie swobodnego przepływu takich danych oraz uchylenia dyrektywy 95/46/WE (ogólne rozporządzenie o ochronie danych osobowych) (Dz. Urz. UE L.2016.119.1 z dnia 4 maja 2016 roku).

### **Część XXI. Formalności, jakie należy dopełnić przed zawarciem umowy**

1. Wykonawca jest zobowiązany do złożenia niezwłocznie po otrzymaniu zawiadomienia o wyborze jego oferty:
  - 1) lecz nie później niż do dnia rozpoczęcia realizacji zamówienia podpisanego zapotrzebowania na (wzajemne) świadczenia Zamawiającego (dalej: Zapotrzebowanie) zgodnie ze wzorem stanowiącym **Załącznik nr 1.1 do SWZ**
  - 2) lecz nie później niż do dnia podpisania umowy oświadczenia o niekorzystaniu ze wzajemnych świadczeń zgodnie ze wzorem stanowiącym **Załącznik nr 1.2 do SWZ**.
2. Pod pojęciem wzajemnych świadczeń należy rozumieć usługi świadczone przez Zamawiającego na rzecz Wykonawcy a obejmujące swym zakresem usługi łąźni, lampowni, szkolenia pracowników, łączności telefonicznej, korzystanie z półmasek, zatyczek do uszu, aparatów ucieczkowych, metanomierzy, najem/dzierżawę środków trwałych, inne, wg odrębnego ustalenia stron umowy.
3. Zakres odpłatnych usług świadczonych przez Zamawiającego na rzecz Wykonawcy stanowi **Załącznik nr 1.3 do SWZ**.
4. Cennik odpłatnych usług świadczonych przez Zamawiającego na rzecz Wykonawcy stanowi **Załącznik nr 1.4 do SWZ**.
5. Wzór umowy przychodowej stanowi **Załącznik nr 1.5 do SWZ**.

Wskazane powyżej załączniki są dostępne pod adresem:

<https://www.pgg.pl/strefa-korporacyjna/dostawcy/profil-nabywcy/cennik-uslug-pgg>

### **Część XXII. Pouczenie o środkach ochrony prawnej.**

W toku postępowania o udzielenie zamówienia Wykonawcom przysługują środki ochrony prawnej przewidziane w przepisach Działu IX ustawy Prawo zamówień publicznych – odwołanie do Krajowej Izby Odwoławczej i skarga do sądu okręgowego wnoszone w sposób i w terminach określonych w ustawie Pzp.

## Wykaz załączników

### **Załącznik nr 1 – Szczegółowy Opis Przedmiotu Zamówienia (SOPZ)**

- Załącznik nr 1.1 – Wzór zapotrzebowania na (wzajemne) świadczenia Zamawiającego
- Załącznik nr 1.2 – Wzór oświadczenia Wykonawcy o niekorzystaniu ze wzajemnych świadczeń
- Załącznik nr 1.3 – Zakres odpłatnych usług świadczonych przez Zamawiającego na rzecz Wykonawcy w ramach realizacji przedmiotu przetargu
- Załącznik nr 1.4 – Cennik odpłatnych usług świadczonych przez Zamawiającego na rzecz Wykonawcy w ramach realizacji przedmiotu przetargu
- Załącznik nr 1.5 – Wzór umowy przychodowej
- Załącznik nr 1.6 – Wymagania dotyczące znakowania podzespołów
- Załącznik nr 1.7 – Wzór harmonogramu rzeczowo-finansowego
- Załącznik nr 1.8 – Ramowy harmonogram rzeczowo-finansowy

### **Załącznik nr 2 – Formularz Ofertowy – dostępny na platformie EFO – link na stronie prowadzonego postępowania**

### **Załączniki nr 3 – Składane przez Wykonawcę wraz z ofertą:**

- Załącznik nr 3.1 – Informacja o podwykonawcach
- Załącznik nr 3.2 – Informacja o powstaniu u Zamawiającego obowiązku podatkowego
- Załącznik nr 3.3 – Zobowiązanie innego podmiotu do oddania do dyspozycji Wykonawcy zasobów niezbędnych do wykonania zamówienia
- Załącznik nr 3.4 – Oświadczenie o kategorii przedsiębiorstwa wynikające z obowiązku art. 81 ustawy Pzp

### **Załączniki nr 4 – Składane przez Wykonawcę, którego oferta jest najwyżej oceniona na wezwanie Zamawiającego**

- Załącznik nr 4.1 – Jednolity Europejski Dokument Zamówienia
- Załącznik nr 4.2 – Oświadczenie o przynależności lub braku przynależności do tej samej grupy kapitałowej
- Załącznik nr 4.3 – Wykaz wykonanych/wykonywanych usług/dostaw
- Załącznik nr 4.4 – Wykaz osób kierowanych do wykonania zamówienia
- Załącznik nr 4.5 – Wykaz urządzeń lub wyposażenia zakładu

### **Załącznik nr 5 – Istotne postanowienia umowy wraz z załącznikami**

### **Załącznik nr 6 – Zobowiązanie Wykonawcy do zachowania poufności**



## Załącznik nr 1 Szczegółowy Opis Przedmiotu Zamówienia (SOPZ)

### I. Przedmiot zamówienia

Modernizacja osadzarek OM-30 i OZ-18 produkcji firmy WAMAG S.A. w zakresie pulsacji powietrza roboczego, zespół odbioru produktu ciężkiego oraz instalacji wody dolnej dla Polskiej Grupy Górniczej S.A. Oddział KWK Ruda Ruch Halemba.

### II. Lokalizacja

Polska Grupa Górnicza S.A. Oddział KWK Ruda Ruch Halemba Zakład Przeróbki Mechanicznej Płuczka GI osadzarki OZ-18 OM -30 nr stanowiska 1043 A i B oraz OZ-18 nr stanowiska 1021 A i B.

### III. Termin realizacji zamówienia

Określony w Załączniku nr 5 do SWZ – Istotne postanowienia umowy w §5.

### IV. Wymagania prawne

Przedmiot zamówienia powinien być realizowany zgodnie z obowiązującymi przepisami prawa, w szczególności:

1. Ustawa z dnia 09 czerwca 2011r. Prawo geologiczne i górnicze tekst jednolity z dnia 27 stycznia 2023 r.
2. Rozporządzenie Rady Ministrów z dnia 30 kwietnia 2004 r. w sprawie dopuszczania wyrobów do stosowania w zakładach górniczych.
3. Ustawa z dnia 30 sierpnia 2002 r. o systemie oceny zgodności tj. z dnia 24 listopada 2022 r.
4. Ustawa z dnia 7 lipca 1994r. Prawo budowlane tj. z dnia 24 listopada 2022 r.
5. Ustawa z dnia 26 czerwca 1974 r. Kodeks pracy tj. z dnia 16 czerwca 2023 r. oraz wynikające z niej akty wykonawcze.
6. Rozporządzenie Ministra Energii z dnia 23 listopada 2016r. w sprawie szczegółowych wymagań dotyczących prowadzenia ruchu podziemnych zakładów górniczych.
7. Rozporządzenie Ministra Pracy i Polityki Socjalnej z dnia 26 września 1997r. w sprawie ogólnych przepisów bezpieczeństwa i higieny pracy.
8. Rozporządzenie Ministra Spraw Wewnętrznych i Administracji z dnia 7 czerwca 2010r. w sprawie ochrony przeciwpożarowej budynków, innych obiektów budowlanych i terenów.
9. Rozporządzenie Ministra Gospodarki z dnia 27 kwietnia 2000r. w sprawie bezpieczeństwa i higieny pracy przy pracach spawalniczych.
10. Rozporządzenie Ministra Infrastruktury z dnia 06.02.2003r. w sprawie bezpieczeństwa i higieny pracy podczas wykonywania robót budowlanych.
11. Rozporządzenie Rady Ministrów w sprawie rodzajów urządzeń technicznych podlegające dozorowi technicznemu z dnia 7 grudnia 2012 r.

**Uwaga:** W przypadku zmian aktów prawnych, związanych z realizacją niniejszego zamówienia, przedmiot zamówienia musi spełniać uwarunkowania prawne, obowiązujące w okresie jego realizacji.

### V. Wizja lokalna

Zamawiający dopuszcza, przed złożeniem oferty, przeprowadzenie wizji lokalnej przez uprawnionych przedstawicieli potencjalnego Wykonawcy w rejonie planowanych robót, tj. *na terenie zakładu w obiekcie płuczki GI poziom 25,80 m*. Wizja może być przeprowadzona po uprzednim uzgodnieniu terminu z przedstawicielami KWK Ruda Ruch Halemba oraz po podpisaniu odpowiedniego oświadczenia o zachowaniu poufności uzyskanych informacji. Celem wizji lokalnej jest zapoznanie się z warunkami realizacji zadania.

Termin i czas jej dokonania należy uzgodnić i potwierdzić z:

- **Mariusz Malon, tel. 32 718 32 35, e-mail: [m.malon@pgg.pl](mailto:m.malon@pgg.pl)**
- **Rafał Jurdziak, tel. 32 718 33 55, e-mail: [r.jurdziak@pgg.pl](mailto:r.jurdziak@pgg.pl)**

## **VI. Opis przedmiotu zamówienia**

### **Zakres modernizacji obejmuje:**

#### **A. I ETAP - Opracowanie wielobranżowego projektu budowlanego oraz technicznego**

1. w części konstrukcyjno – montażowej obejmującej zabudowę urządzeń, podzespołów: pulsacji powietrza roboczego, zespołu odbioru produktu ciężkiego oraz instalacji wody dolnej osadzarek OM 30 wg. nr rys. W74.245 DTR i OZ 18 nr rys W74.244 PW zgodnie z założeniami Zamawiającego,
2. w części elektrycznej obejmującej wykonanie instalacji elektrycznej zasilającej podzespoły: pulsacji powietrza roboczego, zespołu odbioru produktu ciężkiego oraz instalacji wody dolnej osadzarek OM 30 wg nr rys. W74.245 DTR i OZ 18 nr rys W74.244 PW zgodnie z założeniami Zamawiającego,
3. w części sterowania osadzarkami wykonanie projektu dostosowanie systemu sterowania osadzarek BOSS 2010 do zmodernizowanego układu pulsacji powietrza roboczego, zespół odbioru produktu ciężkiego oraz wody dolnej,
4. opracowanie projektu budowlanego niezbędnych dokumentacji przebudowy konstrukcji wsporczej dla zabudowy kolektorów powietrza wylotowego,
5. wykonawca przeprowadzi inwentaryzację stanu istniejącego.

#### **B. II ETAP - Modernizacja podzespołów pulsacji powietrza roboczego, zespołu odbioru produktu ciężkiego oraz instalacji wody dolnej osadzarki OZ-18 obejmuje:**

1. Wymianę podzespołów pulsacji powietrza roboczego osadzarek OZ-18 nr rys.W74.244 PW lub równoważnych zgodnie z poniższymi wymaganiami:
  - Kolektory powietrza roboczego:
    - Kolektory powietrza roboczego – 4 sztuki,
    - zawór pulsacyjny – 4 sztuki,
    - konstrukcja wsporcza stalowa dla zabudowy kolektorów powietrza roboczego powietrza wylotowego powyżej zaworów pulsacyjnych do wykorzystania belki nieczynnej suwnicy – dla całego zadania,
    - kolektory zabudowane powyżej zaworów pulsacyjnych na nowej konstrukcji wsporczej,
    - instalacje przyłączeniowe – powietrzna wylotowego wyposażona w przepływowy tłumik, hydrauliczne, elektryczne i sterownicze,
    - kolektor powietrza roboczego o odpowiednio dobranej objętości zapewniającej prawidłową pracę osadzarki indywidualne dla każdego przedziału z zabudową wykluczającą możliwość zanieczyszczenia nadawą.
    - wykonanie zabezpieczenia antykorozyjnego konstrukcji, maszyn, urządzeń i instalacji w zakresie wymagań określonych dla kategorii korozyjności C5-M.(zgodnie z normą PN-EN ISO 12944-5).
  - Zawór pulsacyjny:
    - Zawór pulsacyjny ma składać się z dwóch sekcji: wlotowej i wylotowej uruchomianych siłownikami pneumatycznymi wyposażonymi w dwa talerze zamykające poszczególne sekcje,
    - gniazdo osadcze cylindrów ma zostać wyposażone w pierścień zgarniający,
    - wszystkie części zaworu wykonane ze stali nierdzewnej,
    - gumowane uszczelki osadzone w gniazdach zaworowych pod talerzami dodatkowo zabezpieczone przed wypadaniem stalowymi pierścieniami osadczymi,
    - siłowniki winny być z wydłużonym tłoczyskiem, amortyzacją pneumatyczną na obu położeniach końcowych.

- Dostawa i montaż 1 sztuki sprężarki śrubowej:
  - Dostawa i montaż sprężarki śrubowej zapewniającej zapotrzebowanie powietrza sterującego wraz z osprzętem, rurociągi od sprężarki do osadzarki wraz armaturą:
    - wydajność efektywna według ISO 1217 min.  $2\text{m}^3/\text{min}$ ,
    - napięcie  $U=500\text{V}$ ,
    - maksymalne ciśnienie robocze 8 bar,
    - wyposażone w systemy sterowania,
    - przystosowanie do pracy ciągłej,
    - zbiornik powietrza sterowniczego  $V = 2\text{m}^3$  wraz z armaturą. Odbiór zbiornika sprężonego powietrza przez UDT.
- 2. Zespół odbioru produktu ciężkiego:
  - Modernizacja zespołu odbioru produktu ciężkiego w zakresie:
    - siłowników hydraulicznych z przetwornikami pomiarowymi 4 szt.,
    - konstrukcji mocujących siłowniki upustu produktu ciężkiego 4 kpl,
    - zespołów zawieszenia pływaków z przetwornikami pomiarowymi 4 kpl.
- 3. Wymiana instalacji wody dolnej:
  - kolektor wody dolnej wraz z zasuwaniami ręcznymi,
  - rurociąg wody dolnej wraz z zasuwą odcinającą oraz z zasuwą sterującą,
  - rozdzielacze wody dolnej w osadzarce OZ 18.

Modernizacja osadzarki OZ-18 w zakresie pulsacji powietrza roboczego, zespół odbioru produktu ciężkiego oraz instalacji wody dolnej musi spełniać wymagane parametry techniczne DTR / instrukcja obsługi osadzarki OZ-18. Regulację osadzarki dokonuje Wykonawca podczas rozruchu pod pełnym obciążeniem dla warunków eksploatacyjnych, dla uzyskania optymalnych wyników wzbogacania, w oparciu o dane charakterystyczne podane w dokumentacji technicznej.

Dostosowanie do obecnie zainstalowanego systemu sterowania osadzarki BOSS 2010 oraz zasilaczami hydraulicznymi UHZ-S0022-0-0 wraz ze zmodernizowanym układem pulsacji powietrza roboczego z sprężarką powietrza.

Prace będą wykonywane na czynnej części Zakładu Przeróbczego, w trakcie wymiany jednego koryta osadzarki drugie koryto musi pracować, aby nie wstrzymywać produkcji wzbogacanego węgla handlowego.

Demontaż aktualnie zabudowanych podzespołów pulsacji powietrza roboczego, wymiany instalacji wody dolnej oraz urządzeń odbioru produktu osadzarek OZ-18 wykona Wykonawca.

### C. III ETAP - Modernizacja podzespołów pulsacji powietrza roboczego, zespołu odbioru produktu ciężkiego oraz instalacji wody dolnej osadzarki OM-30 obejmuje:

1. Wymianę podzespołów pulsacji powietrza roboczego osadzarki OM-30 nr rys. W74.245 DTR lub równoważnych zgodnie z poniższymi wymaganiami :
  - Kolektory powietrza roboczego:
    - Kolektory powietrza roboczego – 6 sztuk,
    - zawór pulsacyjny – 6 sztuk,
    - konstrukcja wsporcza stalowa dla zabudowy kolektorów powietrza roboczego powietrza wylotowego powyżej zaworów pulsacyjnych do wykorzystania belki nieczynnej suwnicy – dla całego zadania,
    - kolektory zabudowane powyżej zaworów pulsacyjnych na nowej konstrukcji wsporczej,
    - instalacje przyłączeniowe – powietrzna wylotowego wyposażona w przepływowy tłumik, hydrauliczne, elektryczne i sterownicze.
    - kolektor powietrza roboczego o odpowiednio dobranej objętości zapewniającej prawidłową pracę osadzarki indywidualne dla każdego przedziału z zabudową wykluczającą możliwość zanieczyszczenia nadawą.

- Wykonanie zabezpieczenia antykorozyjnego konstrukcji, maszyn, urządzeń i instalacji w zakresie wymagań określonych dla kategorii korozyjności C5-M (zgodnie z normą PN-EN ISO 12944-5).
- Zawór pulsacyjny:
  - Zawór pulsacyjny ma składać się z dwóch sekcji: wlotowej i wylotowej uruchomianych siłownikami pneumatycznymi wyposażonymi w dwa talerze zamykające poszczególne sekcje,
  - gniazdo osadcze cylindrów ma zostać wyposażone w pierścień zgarniający,
  - wszystkie części zaworu wykonane ze stali nierdzewnej,
  - gumowane uszczelki osadzone w gniazdach zaworowych pod talerzami dodatkowo zabezpieczone przed wypadaniem stalowymi pierścieniami osadczymi,
  - Siłowniki winny być z wydłużonym tłoczyskiem, amortyzacją pneumatyczną na obu położeniach końcowych.
- Dostawa i montaż 2 sztuk sprężarek śrubowych:
  - Dostawa i montaż sprężarek śrubowych zapewniających zapotrzebowanie powietrza sterującego wraz z osprzętem, szafa sterownicza, rurociągi od sprężarki do osadzarki wraz armaturą:
    - wydajność efektywna według ISO 1217 min. 2m<sup>3</sup>/min,
    - napięcie U=500V,
    - maksymalne ciśnienie robocze 8 bar,
    - wyposażone w systemy sterowania,
    - przystosowanie do pracy ciągłej,
    - zbiorniki powietrza sterowniczego V = 2m<sup>3</sup> wraz z armaturą. Odbiór zbiornika sprężonego powietrza przez UDT,
    - instalacja sprężonego powietrza musi zapewniać możliwość pracy wymiennej na osadzarce OZ 18.
- 2. Zespół odbioru produktu ciężkiego:
  - Modernizacja zespołu odbioru produktu ciężkiego w zakresie:
    - siłowników hydraulicznych z przetwornikami pomiarowymi 6 szt.,
    - konstrukcji mocujących siłowniki upustu produktu ciężkiego 6 kpl,
    - zespołów zawieszenia pływaków z przetwornikami pomiarowymi 6 kpl.
- 3. Wymiana instalacji wody dolnej:
  - kolektor wody dolnej wraz z zasuwaniami ręcznymi,
  - rurociąg wody dolnej wraz z zasuwą odcinającą oraz z zasuwą sterującą,
  - rozdzielacze wody dolnej w osadzarce OM-30.

Modernizacja osadzarki OM-30 w zakresie pulsacji powietrza roboczego, zespół odbioru produktu ciężkiego oraz instalacji wody dolnej musi spełniać wymagane parametry techniczne DTR / instrukcja obsługi osadzarki OM-30. Regulację osadzarki dokonuje Wykonawca podczas rozruchu pod pełnym obciążeniem dla warunków eksploatacyjnych, dla uzyskania optymalnych wyników wzbogacania, w oparciu o dane charakterystyczne podane w dokumentacji technicznej Dostosowanie do obecnie zainstalowanego systemu sterowania osadzarki BOSS 2010 oraz zasilaczami hydraulicznymi UHAP- S01544-0.0 i UH-Z-G3.2022/4 wraz ze zmodernizowanym układem pulsacji powietrza roboczego z sprężarkami powietrza.

Prace będą wykonywane na czynnej części Zakładu Przerobczego, w trakcie wymiany jednego koryta osadzarki drugie koryto musi pracować, aby nie wstrzymywać produkcji wzbogacanego węgla handlowego.

Demontaż aktualnie zabudowanych podzespołów pulsacji powietrza roboczego, wymiany instalacji wody dolnej oraz urządzeń odbioru produktu osadzarek OM-30 wykona Wykonawca.

## VII. Opis sposobu zamawiania i rozliczania usług

Modernizacja będzie podzielona i rozliczana na 3 etapy:

I ETAP - Opracowanie wielobranżowego projektu budowlanego oraz technicznego.

- II ETAP - Modernizacja podzespołów pulsacji powietrza roboczego, zespół odbioru produktu ciężkiego oraz instalacji wody dolnej osadzarki OZ-18.
- III ETAP - Modernizacja podzespołów pulsacji powietrza roboczego, zespół odbioru produkt ciężkiego oraz instalacji wody dolnej osadzarki OM-30.

Rozliczenie prac następować będzie na podstawie **harmonogramu rzeczowo-finansowego (zgodnie z Załącznikiem nr 1.7 do SWZ)**, stanowiącego załącznik do umowy. Harmonogram w trakcie realizacji umowy może podlegać pisemnym zmianom, przez osoby odpowiedzialne za nadzór nad realizacją umowy, bez zmiany końcowej daty realizacji umowy.

Ww. harmonogram musi zostać opracowany w oparciu o ramowy harmonogram rzeczowo-finansowy (zachowując procentową wartość zamówienia poszczególnych etapów) stanowiący **Załącznik nr 1.8 do SWZ** oraz jednoznacznie określać zakres prac do wykonania w ramach zamówienia z podziałem na poszczególne elementy, które mogą stanowić osobny element odbioru częściowego z uwzględnieniem terminów realizacji każdego z tych elementów w układzie miesięcznym.

Podstawą do wystawienia faktur będą potwierdzone przez upoważnionych przedstawicieli Zamawiającego *Protokoły odbioru* wykonanych prac i/lub dostarczonych elementów po etapach wskazanych w harmonogramie.

## VIII. Obowiązki Wykonawcy

- Wykonawca zobowiązany jest do przeszkolenia pracowników w następującym zakresie:
  - szkolenie wstępne dla wykonujących roboty po raz pierwszy na Kopalni (płatne),
  - okresowe (co 12 miesięcy) dla pozostałych, którzy odbyli szkolenie wstępne,
  - instruktaż stanowiskowy dla każdego nowego miejsca pracy dokonany przez koordynatora umowy ze strony Zamawiającego.
- Za zabezpieczenie prowadzenie robót i środki BHP odpowiada Wykonawca.
- Materiały i narzędzia potrzebne do realizacji umowy oraz oznakowanie placu robót, środki BHP przy realizacji robót zabezpiecza Wykonawca.
- Przedmiot zamówienia winien być oznakowany zgodnie z zapisami **Załącznika nr 1.6 do SWZ**.
- Wykonawca zobowiązany jest zapewnić dla swoich pracowników odzież ochronną i sprzęt ochronny spełniający wymagane normy oraz odpowiadające obowiązującym przepisom dla prowadzenia robót w zakładach górniczych, Wykonawca zobowiązany jest dostosować się w tym zakresie do obowiązujących u Zamawiającego poleceń i zarządzeń (m.in. dotyczących kolorów hełmów górniczych i wymaganych na nich oznaczeń, tj. naklejka odblaskowa z nazwą firmy i numerem dyskiety).
- Wszelkie koszty związane z transportem materiałów i osób do miejsca realizacji przedmiotu umowy ponosi Wykonawca.
- Osoba dozoru Wykonawcy przed przystąpieniem do pracy na danej zmianie każdorazowo powiadomi Dyspozytora ZMPW i Koordynatora o zakresie planowanych prac podając im:
  - nazwę firmy,
  - miejsce wykonywania prac,
  - imię i nazwisko osoby odpowiedzialnej za prowadzone prace,
  - ilość pracowników na danej zmianie,
  - planowany czas zakończenia prac w na danej zmianie.
- Zgłoszenia należy dokonywać w dniach wykonywania robót przed rozpoczęciem danej zmiany.
- Pełne środki bezpieczeństwa na miejscu pracy zapewnia Wykonawca.
- Wykonawca przedmiotu umowy zapewni stały nadzór nad prowadzonymi robotami przez osoby posiadające stwierdzenie kwalifikacji jako min. osoba dozoru średniego w specjalności mechanicznej maszyn i urządzeń na powierzchni w ruchu podziemnych zakładów górniczych .
- Prace demontażowe i montażowe muszą być wykonywane przez pracowników posiadających uprawnienia do wykonywania robót demontażowych - montażowych co

- najmniej w ilości 6 osób w tym co najmniej jedną osobę posiadającą kwalifikacje spawacza elektrycznego i gazowego.
11. Wykonawca do realizacji przedmiotu umowy zastosuje wyłącznie wyroby, które posiadają odpowiednie atesty, dokumenty umożliwiające kontrolę przez Zamawiającego.
  12. Dostarczone na miejsce montażu urządzenia i aparatura Wykonawca jest zobowiązany należycie składować i zabezpieczyć przed kradzieżą lub uszkodzeniem w miejscu wskazanym przez inwestora.
  13. Zastosowane materiały i urządzenia do montażu będą posiadać: stosowne atesty i zaświadczenia fabryczne, dopuszczenia do obrotu i stosowania; gwarancję producenta.
  14. Demontaż aktualnie zabudowanych podzespołów pulsacji powietrza roboczego, wymiany instalacji wody dolnej oraz urządzeń odbioru produktu osadzarek OM-30 i OZ-18 wykona Wykonawca na podstawie uzgodnień oraz dostarczonej dokumentacji przez Wykonawcę.
  15. Wykonawca w trakcie wykonywania usług zobowiązuje się do przestrzegania przepisów wynikających: w szczególności z ustawy – Prawo Pracy, Prawo Geologiczne i Górnicze, przepisów BHP, zarządzeń PIP i OUG oraz wewnętrznych zarządzeń i ustaleń Zamawiającego – poprzez zapewnienie nadzoru i dozoru usług prowadzonych przez osoby posiadające odpowiednie zatwierdzenia i kwalifikacje.
  16. Przy realizowaniu usług przyjętych do wykonania na terenie zakładu górniczego Wykonawca zapewnia kompleksowe kierownictwo, nadzór oraz dozór ruchu przez osoby posiadające odpowiednie kwalifikacje o których mowa w obowiązującym „Prawie geologicznym i górniczym” z dnia 9 czerwca 2011r. - Prawo geologiczne i górnicze do szczebla np. min. Dozoru średniego. Imienny wykaz ww. osób wraz z kopiami dokumentów kwalifikacyjnych zostaną złożone Zamawiającemu przed rozpoczęciem realizacji umowy. W razie zaistnienia zmian, wykaz ten musi być niezwłocznie aktualizowany przez Wykonawcę.
  17. W zakładzie Zamawiającego obowiązuje Zarządzenie Nr ZP/50/2016 Prezesa Zarządu z dnia 03.10.2016 r. w sprawie wymaganych kwalifikacji do wykonywania czynności osób kierownictwa, wyższego dozoru ruchu i dozoru ruchu podziemnego zakładu górniczego w kopalniach Polskiej Grupy Górniczej S.A. i w Zakładzie Górniczych Robót Inwestycyjnych oraz Zarządzenia nr 106/2016 z dnia 14.11.2016r. D/KRZG O/KWK Ruda. Osoby kierowane przez Wykonawcę do pełnienia funkcji na stanowiskach kierownictwa i dozoru ruchu muszą spełniać wymagania określone w ww. Zarządzeniu, w tym, w przypadku osób, których kwalifikacje nie są potwierdzane świadectwem wydawanym przez Dyrektora Okręgowego Urzędu Górniczego stosuje się do nich odpowiednio sprawdzenie wymagań kwalifikacyjnych zgodnie z § 8 Zarządzenia.
  18. Zakresy czynności osób dozoru Wykonawcy wymagają zatwierdzenia przez Kierownika Ruchu Zakładu Górniczego. Dozór Wykonawcy zobowiązany jest udokumentować znajomość kopalni, planu ruchu i planu ratownictwa w zakresie niezbędnym do wykonania zleconych usług, składając w tym celu odpowiednie oświadczenie. Kserokopie ww. świadectw zostaną złożone Zamawiającemu przed rozpoczęciem realizacji umowy.
  19. Wykonawca dostarczy imienny wykaz wszystkich osób (dozoru i pracowników), które będą uczestniczyć w wykonywaniu zamówienia z podaniem dla osób kierownictwa i dozoru ruchu, które będą nadzorowały prowadzenie robót, ich funkcji i kwalifikacji do prowadzenia usług na terenie zakładu górniczego wydanych przez jednostki nadzoru górniczego, a dla pozostałych pracowników posiadanych kwalifikacji i uprawnień. Ponadto po zatwierdzeniu przez KRZG technologii wykonywania usług Wykonawcałoży u Zamawiającego kopie dokumentów poświadczających posiadane przez pracowników fizycznych, którzy będą realizowali zamówienie, kwalifikacji i uprawnień.
  20. Wykonawca ocenia i dokumentuje ryzyko zawodowe swoich pracowników.
  21. Wykonawca zobowiązany jest do przeprowadzania badań pracowników nowoprzyjętych oraz badań okresowych specjalistycznych.
  22. Wykonawca prowadzi będzie szkolenia okresowe swoich pracowników w zakresie bezpieczeństwa powszechnego, pożarowego, bezpieczeństwa i higieny pracy pracowników Zakładu górniczego, ochrony środowiska, zapobiegania szkodom i ich naprawiania,

- porządku i dyscypliny pracy, prowadzenia ruchu, znajomości rejonu prac oraz występujących zagrożeń, zasad łączności i alarmowania, zgłaszania wypadków. Wykonawca nie będzie zatrudniał pracowników, którzy nie wykazują się dostateczną znajomością przepisów w zakresie tej tematyki.
23. Wykonawca zobowiązany jest ubezpieczyć swoich pracowników od następstw nieszczęśliwych wypadków (śmierć, trwałe uszczerbek na zdrowiu) oraz ponosi pełną odpowiedzialność za następstwa wypadków własnych pracowników powstałych przy wykonywaniu przedmiotu zamówienia oraz w drodze do i z pracy, a nadto za szkody wyrządzone osobom trzecim przez własnych pracowników.
  24. W razie zaistnienia wypadku przy pracy, któremu uległ pracownik Wykonawcy, Wykonawca zobowiązany jest o tym fakcie powiadomić Zamawiającego (służbę BHP i dyspozytora).
  25. Ustalenie okoliczności przyczyn wypadku oraz sporządzenie wymaganej przepisami dokumentacji wypadkowej wykona służba BHP Wykonawcy z udziałem przedstawiciela BHP Zamawiającego – stosownie do Rozporządzenia Rady Ministrów z dnia 01.07.2009r. (Dz. U. 2009 nr 105, poz. 870).
  26. W przypadku powstania przy usługach prowadzonych przez Wykonawcę stanu zagrożenia dla życia lub zdrowia pracowników, nadzwyczajnego zagrożenia środowiska lub bezpieczeństwa ruchu Zakładu Górniczego - Wykonawca zobowiązany jest natychmiast wstrzymać prowadzenie usług w strefie zagrożenia, wycofać pracowników w bezpieczne miejsce oraz powiadomić o tym fakcie Zamawiającego (dyspozytora, służbę BHP i osobę odpowiedzialną za zmianę).
  27. Wykonawca wyposaży swoich pracowników w środki ochrony indywidualnej oraz wymagany do realizacji zamówienia sprzęt do pracy na wysokości.
  28. Wykonawca nie będzie zatrudniał pracowników Polskiej Grupy Górniczej S.A. przy realizacji zamówienia pod rygorem odstąpienia od umowy bez prawa do odszkodowania. Zakaz nie dotyczy pracowników Zamawiającego wykonujących na rzecz firm obcych czynności, które na podstawie przepisów Prawa Pracy uzasadniają udzielenie pracownikowi przez pracodawcę zwolnienia od pracy.
  29. Wykonawca przed rozpoczęciem realizacji zamówienia przekaże Zamawiającemu wykaz pracowników (wraz z ich numerami PESEL), którzy będą realizowali zamówienie na terenie zakładu górniczego. Zamawiający w terminie do 3 dni od otrzymania wyżej wymienionego wykazu może odmówić dopuszczenia do realizacji zamówienia na terenie zakładu górniczego pracowników Wykonawcy, którzy byli w przeszłości zatrudnieni jako pracownicy Kompanii Węglowej S.A. lub Polskiej Grupy Górniczej S.A. a stosunek pracy został z nimi rozwiązany na podstawie artykułu 52 § 1 ust. 1 pkt. 1 i 3 Kodeksu Pracy.
  30. Wykonawca w przypadku odmowy dopuszczenia do realizacji zamówienia pracowników, którzy byli w przeszłości zatrudnieni jako pracownicy Kompanii Węglowej S.A. lub Polskiej Grupy Górniczej S.A. a stosunek pracy został z nimi rozwiązany, na podstawie artykułu 52 § 1 ust. 1 pkt. 1 i 3 Kodeksu Pracy jest zobowiązany zabezpieczyć prawidłową i terminową realizację zamówienia poprzez zatrudnienie odpowiedniej liczby pracowników, do zatrudnienia których Zamawiający nie będzie miał zastrzeżeń w przedmiotowym zakresie.
  31. Powyższe obowiązuje także w przypadku dołączenia przez Wykonawcę pracowników w trakcie realizacji zamówienia.
  32. Niewykonanie lub niewłaściwe wykonanie przedmiotu zamówienia wynikające z przyczyn wymienionych powyżej obciąża Wykonawcę i może stanowić przyczynę odstąpienia od umowy z przyczyn leżących po stronie Wykonawcy.
  33. Przed rozpoczęciem realizacji przedmiotu zamówienia dostarczyć kopie potwierdzonych za zgodność z oryginałem dokumentów potwierdzających posiadane kwalifikacje zawodowe/uprawnienia osób zdolnych do wykonania zamówienia.
  34. Wykonawca będzie prowadził stały nadzoru nad zabudową w zakresie modernizacji osadzarek oraz brał udział w uruchomieniu urządzeń.

35. Wykonawca przeszkoli w siedzibie Zamawiającego pracowników kopalni w zakresie niezbędnym dla bezpiecznej i zgodnej z przepisami obsługi dostarczonego urządzenia. Realizacja usług winna się odbywać w oparciu o aktualnie obowiązujące przepisy prawa oraz akty normatywne wynikające z zakładowego regulaminu pracy Zamawiającego, wewnętrznych zarządzeń, dyspozycji i ustaleń Zamawiającego.
36. Wykonawca jest wytwórcą odpadów powstających w trakcie realizacji zamówienia, za wyjątkiem złomu stalowego oraz złomu metali kolorowych, które zagospodarowuje Zamawiający.  
Przekazanie za pisemnym potwierdzeniem złomu metalowego Zamawiającemu w wyznaczonym przez niego miejscu (uprzątnięcia złomu z miejsca prac i jego transport do wyznaczonego miejsca składowania).
37. Wykonawca zapewnia sprzęt spawalniczy do cięcia i spawania gazowego wraz z butlami na tlen sprężony UN 1072 8m<sup>3</sup> oraz acetylen rozpuszczony UN 1001 6kg.
38. Wykonawca przed zawarciem umowy opracowuje harmonogram rzeczowo – finansowy dostaw i robót będących przedmiotem zadania. Ostateczny kształt harmonogramu zostanie ustalony w wyniku porozumienia stron przed zawarciem umowy. Harmonogram ten może być modyfikowany w trakcie prowadzenia robót w drodze uzgodnień pomiędzy stronami. Harmonogram wymaga zatwierdzenia Kierownika Ruchu Zakładu Górniczego. Zmiany wewnątrz harmonogramu, nie naruszające terminu rozpoczęcia i zakończenia zadania nie będą wymagały aneksu do umowy.

## IX. Obowiązki Zamawiającego

1. Umożliwienie korzystania z łaźni gościnnej osobom dozoru wyższego i kontrolującym ze strony Wykonawcy, wyposażając je w niezbędny sprzęt.
2. Udzielenie Wykonawcy niezbędnej pełnej informacji o istniejącym ryzyku zawodowym w zakładzie Zamawiającego.
3. Organizacja i zapewnienie bezpieczeństwa przeciwpożarowego (nie dotyczy to pomieszczeń przekazanych Wykonawcy w użytkowanie).
4. Przeprowadzenie sprawdzenia kwalifikacji osób kierowanych przez Wykonawcę do pełnienia funkcji na stanowiskach kierownictwa i dozoru ruchu zgodnie z Zarządzeniem Nr ZP/50/2016 Prezesa Zarządu z dnia 3 października 2016 r. w sprawie wymagań kwalifikacji dla stanowisk osób kierownictwa i dozoru ruchu w Oddziałach i Zakładzie Górniczych Robót Inwestycyjnych oraz Zarządzenia nr106/2016 z dnia 14.11.2016r. D/KRZG O/KWK Ruda.
5. Zamawiający świadczyć będzie odpłatnie następujące usługi na podstawie odrębnych umów:
  - a) przeszkolenie pracowników Wykonawcy w zakresie obowiązującego w KWK Ruda - porządku i dyscypliny pracy, występujących zagrożeń oraz dróg dojścia do pracy, zasad łączności, systemu alarmowania, zgłaszania wypadków i zagrożeń, zgodnie z programem szkolenia zatwierdzonym przez KRZG KWK Ruda,
  - b) korzystanie z takich urządzeń i pomieszczeń oraz wyposażenia osobistego jak: łaźnia, markownia, ambulatorium,
  - c) w miarę możliwości zabezpieczone i ogrzewane pomieszczenie biurowe, podręczny magazyn na sprzęt,
  - d) korzystanie z energii elektrycznej w pomieszczeniach biurowych i magazynowych.
6. Należność za usługi Zamawiającego na rzecz Wykonawcy, będzie naliczana zgodnie z aktualnie obowiązującym cennikiem usług świadczonych przez Zamawiającego, stanowiącym **Załącznik nr 1.4 do SWZ**. Faktury za świadczenie usług będą wystawiane przez Zamawiającego do 7 dnia miesiąca za miesiąc poprzedni. Termin zapłaty faktur ustala się na 30 dni od daty ich otrzymania przez Wykonawcę. Należność należy wpłacać na konto wskazane na fakturze.
7. W przypadku zaistnienia wypadku przez pracownika Wykonawcy, Zamawiający do czasu przejęcia dochodzenia wypadku przez służby BHP Wykonawcy zobowiązany jest zapewnić
  - a) niezwłoczne zorganizowanie pierwszej pomocy dla poszkodowanego wraz z wydaniem wstępnej opinii lekarskiej i koniecznym transportem sanitarnym,



- b) zabezpieczenie miejsca, gdy wypadek miał miejsce poza rejonem pracy Wykonawcy,
  - c) udostępnienie niezbędnych informacji i materiałów służbie BHP Wykonawcy.
8. Powyższa procedura w koniecznym zakresie dotyczyć będzie również pracowników Wykonawcy wymagających nagłej interwencji lekarskiej.
  9. W przypadku stwierdzenia u pracownika Wykonawcy braku kwalifikacji lub naruszenia postanowień „Prawa Geologicznego i Górniczego”, Prawa Pracy, Regulaminu Pracy obowiązującego u Zamawiającego, Zamawiający odda go do dyspozycji Wykonawcy.
  10. Decyzje w sprawach jw. nie podlegają odwołaniu oraz nie zezwalają Wykonawcy na zmianę zakresu i terminu wykonania przedmiotu umowy.

#### **X. Wymagane dokumenty, które należy dostarczyć przy wykonywaniu usługi**

1. Przed rozpoczęciem realizacji zamówienia (dwa egzemplarze w wersji papierowej):
  - 1) Projekt techniczny,
  - 2) Projekt elektryczny,
  - 3) Projekt budowlany,
  - 4) Projekt Technologii i Organizacji Robót,
  - 5) Plan BIOZ,
  - 6) Karty oceny ryzyka,
  - 7) Wykaz osób dozoru wraz z kserokopią dokumentu potwierdzającego kwalifikacje,
  - 8) Wykaz pracowników wraz z kserokopią dokumentu potwierdzającego kwalifikacje,
2. Po zakończeniu realizacji zadania (wraz z odbiorem końcowym):
  - 1) Oświadczenie Wykonawcy o wykonaniu zadania zgodnie z projektem technicznym oraz przeprowadzenia rozruchu próbnego,
  - 2) Deklaracja zgodności WE/UE,
  - 3) Dokumentacja techniczno-ruchowa z instrukcją obsługi maszyny w języku polskim,
  - 4) Protokoły badań,
  - 5) Świadectwa jakości wyrobu,
  - 6) Świadectwo gwarancyjne,
  - 7) Świadectwo kontroli jakości zawierające m.in. dane odnośnie zastosowanego wyrobu,
  - 8) Instrukcja obsługi,
  - 9) Deklaracje zgodności WE/UE urządzeń elektrycznych w języku polskim zawierających wykaz części zamiennych wraz z przywołanymi numerami rysunków wykonawczych producenta oraz wykazem łożysk,
  - 10) Protokół zdawczo-odbiorczy,
  - 11) Protokół pomiarów, badań i nastaw urządzeń elektrycznych,
  - 12) Dowód dostawy wyrobu (Wz),
  - 13) Oświadczenie Wykonawcy o wykonaniu zadania zgodnie z dokumentacją oraz że urządzenia nadają się do załączenia pod napięcie i przeprowadzenia ruchu próbnego,
  - 14) Nr rejestracyjny nadany przez UDT (księga rewizyjna urządzenia technicznego stałego zbiornika ciśnieniowego).

#### **XI. Gwarancja i postępowanie reklamacyjne**

1. Okres gwarancji na przedmiot zamówienia: min. 24 miesiące od dnia dokonania przez Zamawiającego protokółarnego odbioru przedmiotu zamówienia.
2. Wykonawca zapewni profesjonalny bezpłatny serwis dostępny w ciągu 24 godzin w pełnym zakresie w okresie gwarancji, łącznie z zapewnieniem pełnego asortymentu części zamiennych oraz materiałów eksploatacyjnych wraz z kosztami dojazdu i transportu tych części do Oddziału KWK Ruda Ruch Halemba (w przypadku braku własnego serwisu w ofercie należy podać kto będzie pełnił serwis gwarancyjny).

#### **XII. Forma zatrudnienia osób realizujących zamówienie**

Zgodnie z obowiązującymi przepisami prawa.

### XIII. Świadczenia Zamawiającego na rzecz Wykonawcy w związku z realizacją zamówienia:

1. Realizacja przedmiotowego zamówienia wymaga odpłatnego korzystania ze składników majątku Zamawiającego lub świadczenia usług bądź wydania materiałów niezbędnych do wykonania zamówienia.
2. Zamawiający zapewnia dostęp do świadczeń wskazanych poniżej.  
Pod pojęciem wzajemnych świadczeń należy rozumieć usługi świadczone przez Zamawiającego na rzecz Wykonawcy a obejmujące swym zakresem:
  - a) usługi łaźni, lampowni oraz usług szkolenia pracowników – *odpłatnie*,
  - b) usługi łączności telefonicznej wewnętrznej – *koszty ponosi Zamawiający*,
  - c) korzystanie z półmasek, zatyczek do uszu, aparatów ucieczkowych, metanomierzy – *odpłatnie*,
  - d) najem/dzierżawę środków trwałych – *odpłatnie, wg możliwości Zamawiającego*,
  - e) inne, wg odrębnego ustalenia stron umowy – *odpłatnie*.
3. Wykonawca zobowiązany jest do złożenia, po otrzymaniu zawiadomienia o wyborze jego oferty, lecz nie później niż do dnia rozpoczęcia realizacji zamówienia (wejścia na teren PGG), podpisanego zapotrzebowania na (wzajemne) świadczenia Zamawiającego, zgodnie ze wzorem stanowiącym **Załącznik nr 1.1 do SWZ** - dostępny pod adresem: <https://www.pgg.pl/strefa-korporacyjna/dostawcy/profil-nabywcy/cennik-uslug-pgg>
4. W przypadku braku konieczności świadczenia usług/dostaw Wykonawca zobowiązany jest do złożenia, niezwłocznie po otrzymaniu zawiadomienia o wyborze jego oferty, lecz nie później niż do dnia podpisania umowy, podpisanego oświadczenia o niekorzystaniu ze wzajemnych świadczeń. zgodnie ze wzorem stanowiącym **Załącznik nr 1.** <https://www.pgg.pl/strefa-korporacyjna/dostawcy/profil-nabywcy/cennik-uslug-pgg>
5. Zakres i cennik odpłatnych usług świadczonych przez Zamawiającego na rzecz Wykonawcy oraz wzór umowy przychodowej są dostępne pod adresem <https://www.pgg.pl/strefa-korporacyjna/dostawcy/profil-nabywcy/cennik-uslug-pgg>
6. Wykonawca zobowiązany jest do zawarcia umowy przychodowej regulującej zasady świadczenia przez Zamawiającego wzajemnych usług na rzecz pracowników Wykonawcy, niezbędnych do wykonania zamówienia, chyba że posiada już zawartą umowę przychodową z terminem obowiązywania na czas realizacji zamówienia.  
W przypadku zawarcia umowy kosztowej z Konsorcjum – odrębne umowy przychodowe zawiera się wyłącznie z tymi uczestnikami konsorcjum, którzy faktycznie realizują zamówienie na terenie Oddziału PGG. W przypadku realizacji umowy kosztowej z udziałem podwykonawców zawarcie umowy przychodowej z podwykonawcą następuje na pisemny wniosek Wykonawcy.
7. Odzież roboczą, odzież ochronną, środki ochrony indywidualnej (poza półmaskami filtrującymi kl. P2 jednorazowego użytku i/lub półmaskami filtrującymi kl. P3 jednorazowego użytku oraz zatyczkami do uszu, które zostaną wkalkulowane w cenę świadczenia wzajemnych usług na rzecz pracowników Wykonawcy) oraz narzędzia pracy zapewnia Wykonawca. Winne być one zgodne z aktualnie obowiązującymi przepisami w tym zakresie.

**Załącznik nr 1.1 do SWZ – Wzór zapotrzebowania na (wzajemne) świadczenia Zamawiającego**

**Załącznik nr 1.2 do SWZ - Wzór oświadczenia Wykonawcy o niekorzystaniu ze wzajemnych świadczeń.**

**Załącznik nr 1.3 do SWZ - Zakres odpłatnych usług świadczonych przez Zamawiającego na rzecz Wykonawcy w ramach realizacji przedmiotu przetargu**

**Załącznik nr 1.4 do SWZ - Cennik odpłatnych usług świadczonych przez Zamawiającego na rzecz Wykonawcy w ramach realizacji przedmiotu przetargu**

**Załącznik nr 1.5 do SWZ - Wzór umowy przychodowej**

**dostępne pod adresem:**

<https://www.pgg.pl/strefa-korporacyjna/dostawcy/profil-nabywcy/cennik-uslug-pgg>

## Załącznik nr 1.6 do SWZ Wymagania dotyczące znakowania podzespołów

**przy zakupie nowych środków trwałych, dla których wymagane jest wyposażenie w elementy (transpondery) do elektronicznej identyfikacji.**

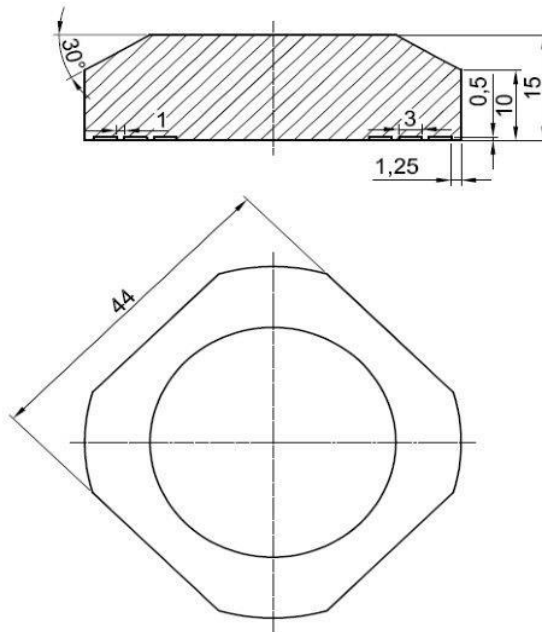
1. Podzespoły przedmiotu zamówienia, tzn. pompy, silniki muszą być oznakowane w sposób trwały wg warunków technicznych producenta, a dodatkowo oznakowane transponderami pasywnymi w obudowie, pracującymi w paśmie o częstotliwości 13,56 MHz.
2. Zamawiający wymaga, aby transpondery były fabrycznie nowe, wolne od wad technicznych i prawnych, dopuszczone do obrotu.
3. Zamawiający nie dopuszcza znakowania transponderami poddanych procesowi odnowienia (ang. refurbished).
4. Zamawiający dopuszcza możliwość oznaczenia przedmiotu dostawy transponderami równoważnymi w postaci zamienników o parametrach nie gorszych od określonych.  
W przypadku zaistnienia sytuacji, w której dla poprawnego działania dostarczanych równoważnych znaczników, konieczne jest zastosowanie dodatkowego elementu np. "przystawki" należy ten element również dostarczyć. Zastosowany dodatkowy element nie może wymagać doprowadzenia zasilania z zewnętrznych źródeł.
5. Zamawiający uzgodni po podpisaniu umowy z Wykonawcą miejsca w których należy przymocować transpondery na podzespołach składających się na przedmiot dostawy.
6. Wymagania techniczne elementów znakujących - transponderów pasywnych w obudowie do montażu w warunkach dołowych:
  - 1) budowa przeciwwybuchowa,
  - 2) grupa, kategoria I M1,
  - 3) częstotliwość pracy 13,56 MHz,
  - 4) numer identyfikacyjny powinien być zapisany w ogólnie przyjętym standardzie (Mifare, ISO 14443 type A/B, ISO 15693, I-CODE) tj. odczytywanym przez terminal mobilny dostosowany do wymaganej częstotliwości,
  - 5) temperatura robocza pracy od -10°C do +40 °C,
  - 6) zawarte w trwałej obudowie (np. zalewie z tworzywa) umożliwiającej bezpośredni montaż na środkach trwałych przy pomocy kleju,
  - 7) wymiary umożliwiające trwałą montaż poprzez klejenie na podzespołach przedmiotu dostawy, zgodnie z rysunkami stanowiącymi wzory A lub B lub C lub F (pożądane) M.

## WYMIARY KONTRUKCJI UMOŻLIWIAJĄCE MONTAŻ

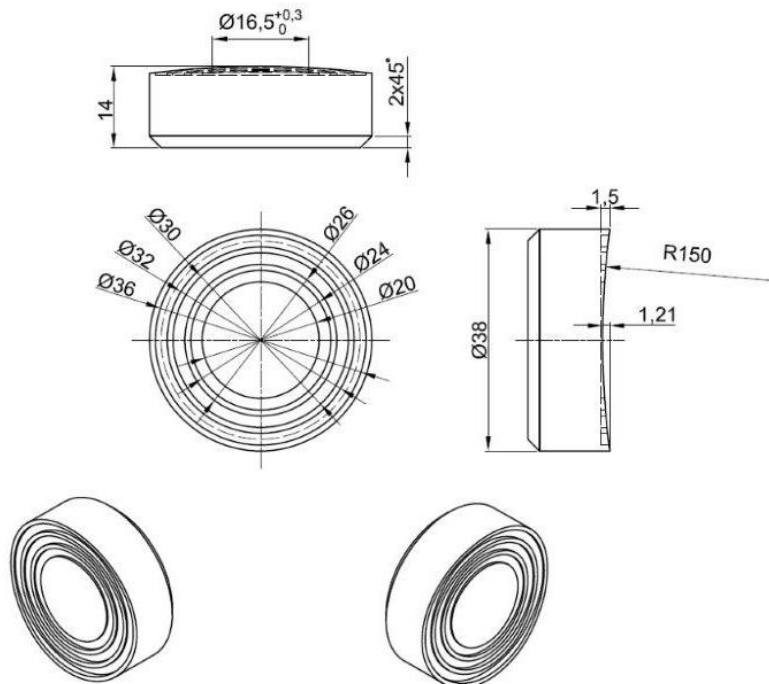
### Transpondery pasywne w obudowie do montażu w warunkach dołowych

Nazwa materiału
<p>Transponder pasywny pracujący w paśmie częstotliwości 13,56 MHz w obudowach przeznaczonych do montażu na środkach trwałych w warunkach dołowych w wersjach:</p> <ul style="list-style-type: none"><li>▪ TRID-02/A- klejony</li><li>▪ TRID-02/B - klejony</li><li>▪ TRID-02/C - klejony</li><li>▪ TRID-02/D - klejony</li><li>▪ TRID-02/E - klejony</li><li>▪ TRID-02/F - klejony</li><li>▪ TRID-02/H - spawany</li><li>▪ TRID-02/K - opaskowy</li><li>▪ TRID-02/L - opaskowy</li><li>▪ TRID-02/L1 – opaskowy</li><li>▪ TRID-02/L2 - opaskowy</li><li>▪ TRID-02/M - klejony</li></ul>

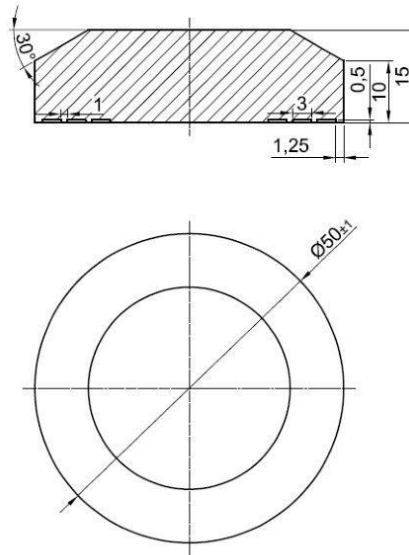
**Wzór A  
(TRID-02/A)**



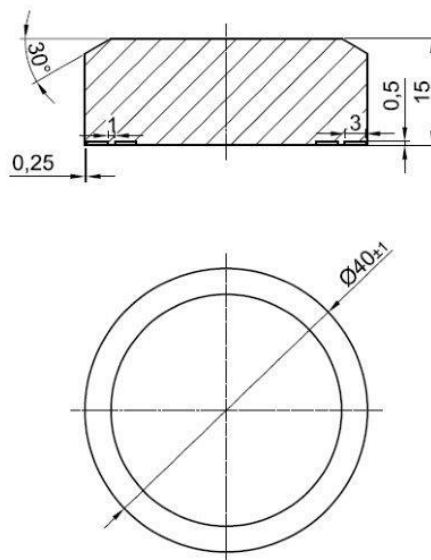
**Wzór B  
(TRID-02/B)**



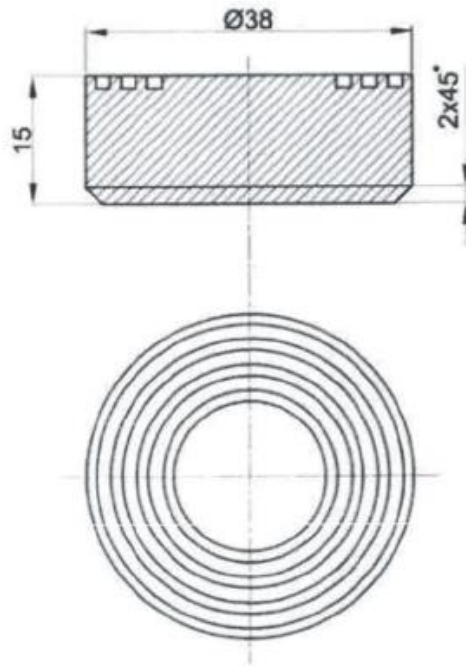
**Wzór C  
(TRID-02/C)**



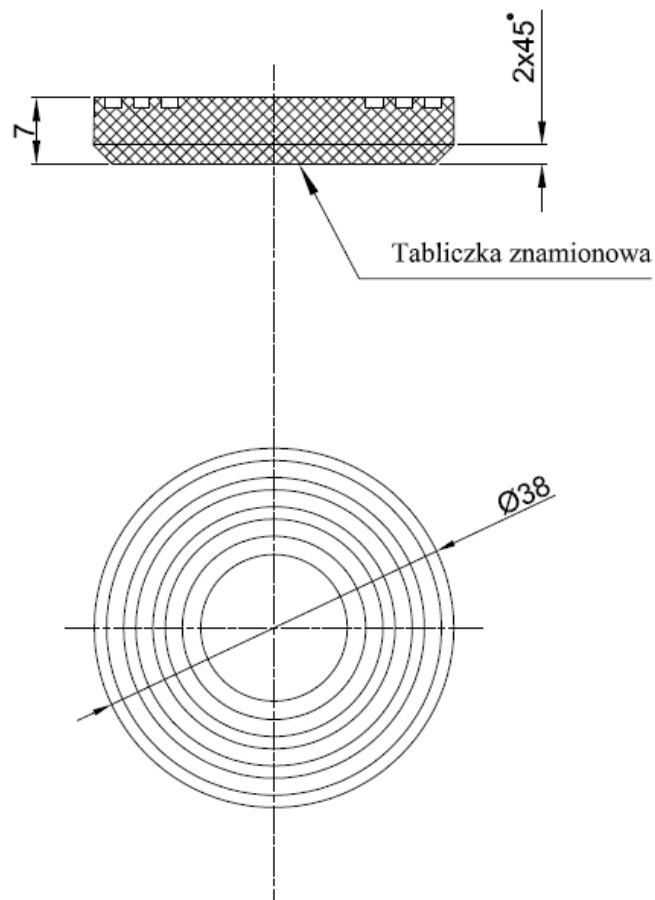
**Wzór D  
(TRID-02/D)**



**Wzór E**  
(TRID-02/E)



**Wzór F**  
(TRID-02/F)

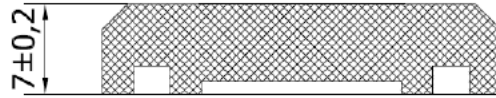




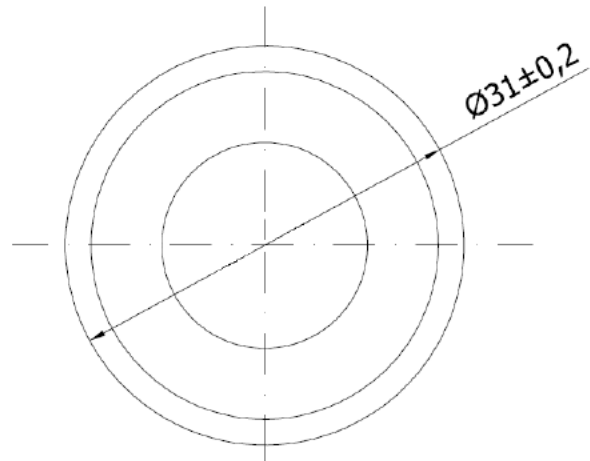
**Wzór M  
(TRID-02/M)**

**Częstotliwość pracy: 13,56 MHz**

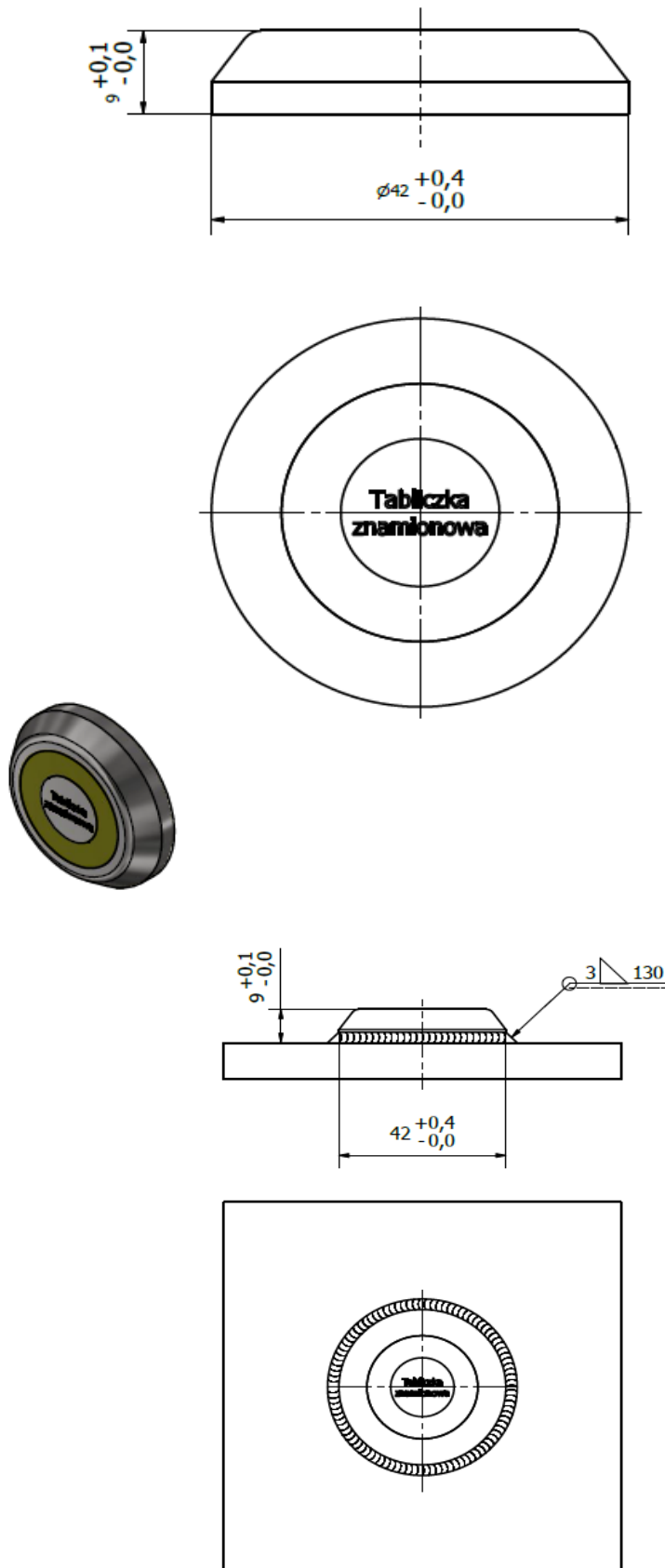
**Technika mocowania: z użyciem specjalistycznego kleju**



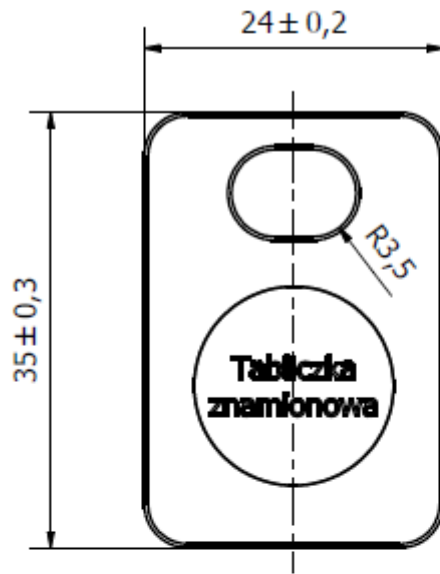
**Poglądowy rysunek produktu:**



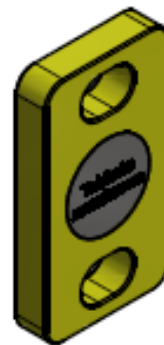
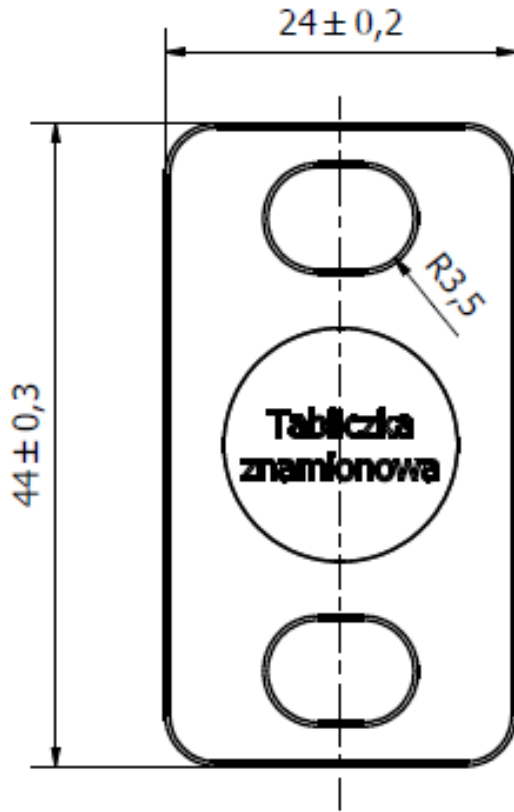
**Wzór H**  
**(TRID-02/H)**



**Wzór K  
(TRID-02/K)**



**Wzór L**  
**(TRID-02/L)**



## Załącznik nr 1.7 do SWZ Harmonogram rzeczowo-finansowy

**HARMONOGRAM RZECZOWO-FINANSOWY**

(wzór - ostateczny kształt harmonogramu zostanie ustalony w wyniku porozumienia stron przed podpisaniem umowy)

L.p	Wyszczególnienie	Wartość	Miesiące od daty zawarcia umowy										
		PLN	1	2	3	4	5	6	7	...	12		
1													
2													
3													
4													
5													
6													
7													
8													
9													
10	Razem												

## Załącznik nr 1.8 do SWZ Ramowy harmonogram rzeczowo-finansowy

## RAMOWY HARMONOGRAM RZECZOWO-FINANSOWY

Lp.	Etap	Procentowa wartość zamówienia	Przewidywany okres realizacji	Przewidywany okres realizacji												
				1	2	3	4	5	6	7	8	9	10	11	12	
1	Opracowanie wielobranżowego projektu budowlanego oraz technicznego	10 %	1 miesiąc	X												
2	Modernizacja podzespołów pulsacji powietrza roboczego, zespołu odbioru produktu ciężkiego oraz instalacji wody dolnej osadzarki OZ-18	30 %	5 miesięcy		X	X	X	X	X							
3	Modernizacja podzespołów pulsacji powietrza roboczego, zespołu odbioru produktu ciężkiego oraz instalacji wody dolnej osadzarki OM-30	40 %	6 miesięcy							X	X	X	X	X	X	X
4	Protokół końcowy	20 %	1 miesiąc													X

## Załącznik nr 1.8 do SWZ Ramowy harmonogram rzeczowo-finansowy

## RAMOWY HARMONOGRAM RZECZOWO-FINANSOWY

L. p.	Etap	Procentowa wartość zamówienia	Przewidywany okres realizacji	Przewidywany okres realizacji												
				1	2	3	4	5	6	7	8	9	10	11	12	
1	Opracowanie wielobranżowego projektu budowlanego oraz technicznego	10 %	2 miesiące	X	X											
2	Modernizacja podzespołów pulsacji powietrza roboczego, zespołu odbioru produktu ciężkiego oraz instalacji wody dolnej osadzarki OZ-18	30 %	4 miesiące			X	X	X	X							
3	Modernizacja podzespołów pulsacji powietrza roboczego, zespołu odbioru produktu ciężkiego oraz instalacji wody dolnej osadzarki OM-30	40 %	6 miesięcy							X	X	X	X	X	X	X
4	Protokół końcowy	20 %	1 miesiąc													X

## **Załącznik nr 2 do SWZ FORMULARZ OFERTOWY**

**Elektroniczny Formularz Ofertowy jest dostępny na platformie Elektronicznego Formularza Ofertowego.**

**Link do Elektronicznego Formularza Ofertowego znajduje się w Profilu Nabywcy.**



**Załączniki nr 3 do SWZ  
składane przez Wykonawcę wraz z ofertą:**

## Załącznik nr 3.1 do SWZ - INFORMACJA O PODWYKONAWCACH

Nazwa Wykonawcy: .....

Nazwa i adres Podwykonawcy	Część zamówienia, którą Wykonawca zamierza powierzyć Podwykonawcy
1	2

**Uwaga:**

Wypełnia Wykonawca, który zamierza powierzyć część lub części zamówienia Podwykonawcom.

Należy złożyć wraz z ofertą.

Jeżeli Podwykonawca w dniu składania oferty nie jest znany, wówczas Wykonawca wypełnia tylko kolumnę nr 2.

**Załącznik nr 3.2 do SWZ - INFORMACJA O POWSTANIU  
U ZAMAWIAJĄCEGO OBOWIĄZKU PODATKOWEGO**

**(DOTYCZY WYKONAWCÓW MAJĄCYCH SIEDZIBĘ POZA GRANICAMI POLSKI)**

Nazwa Wykonawcy: .....

Oświadczam, że wybór oferty będzie prowadzić do powstania u Zamawiającego obowiązku podatkowego zgodnie z ustawą z 11.03.2004r. o podatku od towarów i usług:

Nazwa (rodzaj) towaru lub usługi, których dostawa lub świadczenie będą prowadziły do powstania obowiązku podatkowego (zgodnie z Formularzem Ofertowym) *	Wartość towaru lub usługi objętego obowiązkiem podatkowym zamawiającego, bez kwoty podatku	Stawka podatku od towarów i usług, która zgodnie z wiedzą Wykonawcy, będzie miała zastosowanie [%]

*\*Wpisać odpowiednio (w przypadku większej ilości zadań/pozycji można numery zadań/pozycji wpisać w jednej pozycji tabeli np. „1, 3, od 5 do 19” lub „wszystkie oferowane zadania/pozycje”)*

Stawka podatku od towarów i usług obowiązująca u Zamawiającego zgodnie z ustawą z 11.03.2004 r. o podatku od towarów i usług wynosi ... %.

## Załącznik nr 3.3 do SWZ - ZOBOWIĄZANIE INNEGO PODMIOTU DO ODDANIA DO DYSPOZYCJI WYKONAWCY ZASOBÓW NIEZBĘDNYCH DO WYKONANIA ZAMÓWIENIA

Nazwa Wykonawcy: .....

Po zapoznaniu się z treścią ogłoszenia o zamówieniu oraz Specyfikacją Warunków Zamówienia obowiązującą w postępowaniu o udzielenie zamówienia publicznego, sektorowego prowadzonym w trybie przetargu nieograniczonego na .....[nazwa postępowania], my:

..... (imię i nazwisko osoby podpisującej)

..... (imię i nazwisko osoby podpisującej)

oświadczając, iż jesteśmy osobami odpowiednio umocowanymi do niniejszej czynności działając w imieniu ..... (wpisać nazwę podmiotu udostępniającego) z siedzibą w ..... (wpisać adres podmiotu udostępniającego) zobowiązujemy się do:

udostępnienia ..... (wpisać komu) z siedzibą w ..... , zwanemu dalej Wykonawcą, posiadanych przez nas zasobów niezbędnych do realizacji zamówienia.

1) Zakres zasobów, jakie udostępniamy Wykonawcy,;

a) .....  
(należy wyspecyfikować udostępniane zasoby)

b) .....  
(należy wyspecyfikować udostępniane zasoby)

c) .....  
(należy wyspecyfikować udostępniane zasoby)

2) Sposób wykorzystania zasobów przy wykonywaniu zamówienia:

.....  
.....

3) Zakres i okres naszego udziału przy wykonywaniu zamówienia:

.....  
.....

4) Zrealizujemy następujące usługi wchodzące z zakres przedmiotu zamówienia:

.....  
.....

W związku z powyższym oddajemy Wykonawcy do dyspozycji ww. zasoby w celu korzystania z nich przez Wykonawcę w przypadku wyboru jego oferty w przedmiotowym postępowaniu i udzielenia mu zamówienia przy wykonaniu przedmiotu zamówienia.

**Załącznik nr 3.4 do SWZ – OŚWIADCZENIE O KATEGORII PRZEDSIĘBIORSTWA WYNIKAJĄCE Z OBOWIĄZKU ART. 81 ustawy PZP**

Nazwa Wykonawcy: .....

**Oświadczam, że kwalifikujemy się do kategorii (odpowiednio zaznaczyć):**

- mikroprzedsiębiorstwo
- małe przedsiębiorstwo
- średnie przedsiębiorstwo
- duże przedsiębiorstwo
- inny rodzaj

*W przypadku ofert Wykonawców wspólnie ubiegających się o udzielenie zamówienia niniejsze oświadczenie składane jest przez każdego z Wykonawców.*

**Załączniki nr 4 do SWZ**  
**Składane przez Wykonawcę, którego oferta jest najwyżej**  
**oceniona, na wezwanie Zamawiającego:**

## Załącznik nr 4.1 do SWZ - JEDNOLITY EUROPEJSKI DOKUMENT ZAMÓWIENIA

Zamawiający udostępni na swojej stronie internetowej elektroniczny plik formularza jednolitego dokumentu (JEDZ) w formacie xml o nazwie „espd—request.xml” do zaimportowania i wypełnienia przez Wykonawcę w serwisie eESPD.

***Uwaga:***

***Wykonawca zapisuje udostępniony w Profilu Nabywcy plik na swoim komputerze następnie poprzez poniżej wskazany link otwiera program umożliwiający wypełnienie JEDZ do którego importuje zapisany wcześniej plik.***

Formularz przygotowany przez Zamawiającego zawierać będzie tylko pola przez niego wskazane konieczne do wypełnienia przez Wykonawcę.

Wypełnienie formularza odbędzie się w serwisie internetowym JEDZ.

Link: <http://espd.uzp.gov.pl>

Przy wykonaniu czynności związanych z obsługą ww. formularza należy posiłkować się informacjami zawartymi na stronie internetowej Urzędu Zamówień Publicznych w zakładce „Repozytorium wiedzy” i dalej „Jednolity Europejski Dokument Zamówienia”.

*W przypadku ofert Wykonawców wspólnie ubiegających się o udzielenie zamówienia niniejsze oświadczenie składane jest przez każdego z Wykonawców.*

**Załącznik nr 4.2 do SWZ – OŚWIADCZENIE O PRZYNALEŻNOŚCI LUB BRAKU PRZYNALEŻNOŚCI DO TEJ SAMEJ GRUPY KAPITAŁOWEJ**

Nazwa Wykonawcy: .....

Składając ofertę w postępowaniu o udzielenie zamówienia publicznego, nr 442300592, którego przedmiotem jest „Modernizacja osadzarek OM-30 i OZ-18 produkcji WAMAG S.A. w zakresie pulsacji powietrza roboczego, zespół odbioru produktu ciężkiego oraz instalacji wody dolnej dla Polskiej Grupy Górniczej S.A. Oddział KWK Ruda Ruch Halemba” oświadczamy, że:

Nie należymy do grupy kapitałowej w rozumieniu ustawy z dnia 16.02.2007r. o ochronie konkurencji i konsumentów z żadnym z Wykonawców, którzy złożyli ofertę w postępowaniu

**lub**

Należymy do grupy kapitałowej, w rozumieniu ustawy z dnia 16.02.2007r. o ochronie konkurencji i konsumentów z Wykonawcą/ Wykonawcami wskazanymi w poniższej tabeli. W załączeniu przedstawiamy dokumenty lub/i informacje potwierdzające przygotowanie oferty, oferty częściowej niezależnie od innego Wykonawcy należącego do tej samej grupy kapitałowej\*)

Lp.	Nazwa podmiotu, adres

\*) –zaznaczyć odpowiednio

*W przypadku ofert Wykonawców wspólnie ubiegających się o udzielenie zamówienia niniejsze oświadczenie składane jest przez każdego z Wykonawców.*



## Załącznik nr 4.3 do SWZ - WYKAZ WYKONANYCH/ WYKONYWANYCH USŁUG/DOSTAW

w okresie ostatnich pięciu lat

w zakresie niezbędnym do wykazania spełnienia warunku udziału w postępowaniu

Nazwa Wykonawcy: .....

Lp.	Przedmiot zamówienia	Wartość zamówienia brutto zł (w okresie ostatnich pięciu lat przed terminem składania ofert)	Data wykonania (należy podać: dd/mm/rrrr lub okres od dd/mm/rrrr do dd/mm/rrrr)	Pełna nazwa Odbiorcy	Podmiot wykonujący zamówienie* (w przypadku korzystania przez Wykonawcę z jego potencjału)
1	2	3	4	5	6
warunek: w okresie ostatnich 5 lat przed terminem składania ofert (a jeśli okres prowadzenia działalności jest krótszy to w tym okresie) wykonał co najmniej jedną robotę budowlaną/usługę polegającą na budowie, rozbudowie lub przebudowie instalacji technologicznej zabudowanej w Zakładzie Przeróbki Mechanicznej Węgla lub innym obiekcie przemysłowym na wartość brutto nie niższą niż 3 500 000,00 PLN					
1.1					
1.2					

### Uwaga!

- Przez wykonanie zamówienia należy rozumieć jego odbiór.
- W przypadku usług/dostaw okresowych lub ciągłych należy w kolumnie Data wykonania wpisać „do nadal”, podając wartość zrealizowanego dotychczas zamówienia.
- Do wykazu należy dołączyć dokumenty potwierdzające, że podane w wykazie usługi/dostawy zostały wykonane należycie lub są wykonywane należycie.
- W przypadku, gdy wykazano doświadczenie innego podmiotu, Wykonawca składający ofertę zobowiązany jest udowodnić Zamawiającemu, iż będzie dysponował zasobami niezbędnymi do realizacji zamówienia, w szczególności dołączając w tym celu do oferty zobowiązanie tych podmiotów do oddania mu do dyspozycji niezbędnych zasobów na okres korzystania z nich przy wykonaniu zamówienia.
- Wykaz zobowiązany będzie złożyć Wykonawca, którego oferta zostanie najwyżej oceniona, lub Wykonawcy, których Zamawiający wezwie do złożenia oświadczeń i dokumentów.

## Załącznik nr 4.4 do SWZ - WYKAZ OSÓB KIEROWANYCH DO WYKONANIA ZAMÓWIENIA

w zakresie niezbędnym do wykazania spełnienia warunku udziału w postępowaniu

Nazwa Wykonawcy: .....

Lp.	Wymagania Zamawiającego w zakresie ilości osób o wymaganych uprawnieniach/kwalifikacjach	Imię i nazwisko	Nr dokumentu potwierdzającego posiadane uprawnienia/kwalifikacje/wykształcenie	Podmiot udostępniający zasoby w przypadku korzystania przez Wykonawcę
1	2	3	4	5
1	co najmniej jedna osoba dozoru ruchu posiadająca zaświadczenie o spełnieniu wymagań kwalifikacyjnych osoby kierownictwa dozoru ruchu			
2	co najmniej dwie osoby posiadające uprawnienia			
3	spawalnicze gazowe/elektryczne			
4	co najmniej sześć osób			
5	posiadających			
6	uprawnienia do			
7	wykonywania prac			
8	demontażowo-			
9	montażowych			

### Uwaga:

- W przypadku, gdy wykazano zasób innego podmiotu, Wykonawca składający ofertę zobowiązany jest udowodnić Zamawiającemu, iż będzie dysponował zasobami niezbędnymi do realizacji zamówienia, w szczególności dołączając w tym celu do oferty zobowiązanie tych podmiotów do oddania mu do dyspozycji niezbędnych zasobów na okres korzystania z nich przy wykonaniu zamówienia.
- Wykaz zobowiązany będzie złożyć Wykonawca, którego oferta zostanie najwyżej oceniona, lub Wykonawcy, których Zamawiający wezwie do złożenia oświadczeń i dokumentów.

## Załącznik nr 4.5 do SWZ - WYKAZ URZĄDZEŃ LUB WYPOSAŻENIA ZAKŁADU

w zakresie niezbędnym do wykazania spełnienia warunku udziału w postępowaniu

Nazwa Wykonawcy: .....

Lp	Nazwa sprzętu	Minimalna ilość sprzętu wymagana przez Zamawiającego	Ilość sprzętu dostępnego Wykonawcy	Parametry techniczne wymagane przez Zamawiającego	Parametry techniczne sprzętu oferowanego przez Wykonawcę	Podmiot udostępniający zasoby w przypadku korzystania przez Wykonawcę
1	2	3	4	5	6	7
1	Spawarka do przemysłu górniczego	1		IP 54 500/500V		
2	Spawarka do przemysłu górniczego	1		IP 54 230/240V		
3	Wciągnik grzechotkowy	2		udźwig min. 1,6 T		
4	Wciągnik grzechotkowy	2		udźwig min. 3,2 T		

### Uwaga:

- W przypadku, gdy wykazano zasób innego podmiotu, Wykonawca składający ofertę zobowiązany jest udowodnić Zamawiającemu, iż będzie dysponował zasobami niezbędnymi do realizacji zamówienia, w szczególności dołączając w tym celu do oferty zobowiązanie tych podmiotów do oddania mu do dyspozycji niezbędnych zasobów na okres korzystania z nich przy wykonaniu zamówienia.
- Wykaz zobowiązany będzie złożyć Wykonawca, którego oferta zostanie najwyżej oceniona, lub Wykonawcy, których Zamawiający wezwie do złożenia podmiotowych środków dowodowych.

**Załącznik nr 5 do SWZ – Istotne postanowienia umowy**

Nr LRU: .....

**Istotne postanowienia umowy**

- Niniejsza umowa (dalej jako: **Umowa**) została zawarta przez Strony na skutek złożenia oświadczenia woli w formie elektronicznej w taki sposób, że każda ze Stron opatrzyła treść Umowy kwalifikowanym podpisem elektronicznym. Każda Strona otrzymuje egzemplarz Umowy zawartej w wyżej opisany sposób i w formie.
- Strony przyjmują jako datę jej zawarcia - datę złożenia ostatniego podpisu.

**Strony Umowy:**

**POLSKA GRUPA GÓRNICZA S.A.** z siedzibą w Katowicach przy ul. Powstańców 30, kod pocztowy 40-039, **Oddział KWK Ruda**, adres: 41-711 Ruda Śląska, ul. Halembaska 160, zarejestrowana przez Sąd Rejonowy Katowice-Wschód w Katowicach Wydział Gospodarczy pod numerem KRS 0000709363, wysokość kapitału zakładowego całkowicie wpłaconego: 3 916 718 300,00 zł, NIP 634-283-47-28, REGON: 360615984, nr rejestrowy BDO 000014704, zwana w treści Umowy Zamawiającym, reprezentowana przez osoby umocowane.

ZAMAWIAJĄCY						
Sekretarz Komisji Przetargowej		Kierownik Działu Zamówień i Przetargów	Dział Prawny	Pracownik odpowiedzialny za realizację Umowy	Kierownik Działu Branżowego	Pracownik odpowiedzialny za realizację Umowy w zakresie RODO

i

*(w przypadku działalności gospodarczej prowadzonej osobiście)*

**Pan/Pani** ..... prowadzący/a działalność pod nazwą ..... z siedzibą w ..... ul. ...., zarejestrowaną w Centralnej Ewidencji i Informacji o Działalności Gospodarczej, NIP: ..... REGON: ....., zwany/a w treści Umowy **Wykonawcą**, reprezentowany/a przez osobę/y umocowane

*(w przypadku spółki kapitałowej)*

..... z siedzibą ..... przy ul. ...., kod pocztowy ....., zarejestrowana przez Sąd Rejonowy ..... w ..... pod numerem KRS ....., wysokość kapitału zakładowego: ..... zł, REGON: ....., NIP ....., zwana w treści Umowy **Wykonawcą**, reprezentowana przez osoby umocowane.

*(w przypadku spółki cywilnej)*

**Pan/Pani** ..... zarejestrowany/a w Centralnej Ewidencji i Informacji o Działalności Gospodarczej, NIP: .....

**Pan/Pani** ..... zarejestrowany/a w Centralnej Ewidencji i Informacji o Działalności Gospodarczej, NIP: .....

**wspólnie prowadzący działalność gospodarczą w formie spółki cywilnej** pod nazwą ..... z siedzibą w ..... ul....., NIP: ..... zwanej w treści Umowy **Wykonawcą**, reprezentowanej przez osoby umocowane.

*(w przypadku Konsorcjum)*

Konsorcjum firm:

1) **Lider** - ..... z siedzibą ..... przy ul. ...., kod pocztowy ....., zarejestrowana przez Sąd Rejonowy ..... w ..... pod numerem KRS ....., wysokość kapitału zakładowego: ..... zł, REGON: ....., NIP ..... (*sprawdzić, czy pełnomocnik jest liderem konsorcjum*)

2) **Uczestnik** - ..... z siedzibą ..... przy ul. ...., kod pocztowy ....., zarejestrowana przez Sąd Rejonowy ..... w ..... pod numerem KRS ....., wysokość kapitału zakładowego: ..... zł, REGON: ....., NIP ..... zwani w treści Umowy **Wykonawcą**, w imieniu którego działa Pełnomocnik reprezentowany przez osoby umocowane:

WYKONAWCA	

## Spis treści

§ 1. Podstawa zawarcia Umowy .....	55
§ 2. Przedmiot Umowy .....	55
§ 3. Cena i sposób rozliczeń.....	55
§ 4. Fakturowanie i płatności .....	56
§ 5. Termin realizacji .....	58
§ 6. Gwarancja i postępowanie reklamacyjne .....	58
§ 7. Szczególne obowiązki Wykonawcy .....	59
§ 8. Zabezpieczenie należytego wykonania Umowy .....	60
§ 9. Wymagania dotyczące zatrudnienia ( <i>dotyczy usług</i> ).....	60
§ 10. Podwykonawstwo .....	61
§ 11. Nadzór i koordynacja .....	62
§ 12. Badania kontrolne (Audyt).....	62
§ 13. Kary umowne i odpowiedzialność .....	64
§ 14. Rozwiązanie, odstąpienie lub wypowiedzenie Umowy .....	65
§ 15. Zmiany Umowy .....	67
§ 16. Waloryzacja .....	68
§ 17. Ochrona danych osobowych .....	69
§ 18. Ochrona tajemnic przedsiębiorcy, zachowanie poufności .....	69
§ 19. Zasady etyki .....	70
§ 20. Nadzór wynikający z zarządzania środowiskowego .....	70
§ 21. Siła wyższa.....	71
§ 22. Postanowienia końcowe .....	71
Załączniki do Umowy .....	71

### §1. Podstawa zawarcia Umowy

1. Umowa została zawarta w wyniku przeprowadzenia postępowania o udzielenie zamówienia publicznego pn. „**Modernizacja osadzarek OM-30 i OZ-18 produkcji firmy WAMAG S.A. w zakresie pulsacji powietrza roboczego, zespół odbioru produktu ciężkiego oraz instalacji wody dolnej dla Polskiej Grupy Górniczej S.A. Oddział KWK Ruda Ruch Halemba**”, nr sprawy: 442300592.
2. Wynik postępowania został zatwierdzony Uchwałą Zarządu PGG S.A. Nr .....

### §2. Przedmiot Umowy

1. Przedmiotem Umowy jest modernizacja osadzarek OM-30 i OZ-18 produkcji firmy WAMAG S.A. w zakresie pulsacji powietrza roboczego, zespół odbioru produktu ciężkiego oraz instalacji wody dolnej dla Polskiej Grupy Górniczej S.A. Oddział KWK Ruda Ruch Halemba (przedmiot Umowy w dalszej części Umowy nazywany jest także **przedmiotem zamówienia** lub **zamówieniem**).
2. Szczegółowy Opis Przedmiotu Zamówienia (dalej jako SOPZ) stanowi **Załącznik nr 1 do Umowy**.
3. Wykonawca zobowiązuje się do wykonania przedmiotu Umowy zgodnie z wymaganiami określonymi w SOPZ, niniejszej Umowie, wymaganiami prawa powszechnie obowiązującego oraz regulacjami wewnętrznymi Zamawiającego wskazanymi w Umowie lub SOPZ.
4. Wykonawca oświadcza, że przedmiot Umowy jest wolny od wad prawnych i fizycznych i nie narusza praw majątkowych i niemajątkowych, znaków handlowych, patentów, praw autorskich osób trzecich oraz jest zgodny ze złożoną ofertą.
5. W przypadku wystąpienia przez osobę trzecią z jakimkolwiek roszczeniem przeciwko Zamawiającemu wynikającym z naruszenia praw autorskich, praw własności przemysłowej lub know-how przez przedmiot Umowy, Wykonawca poniesie (zwróci Zamawiającemu) wszystkie koszty i wydatki z tym związane, wliczając w to koszty zapłacone przez Zamawiającego na rzecz osób trzecich, których prawa zostały naruszone.
6. Realizacja Umowy **wymaga** świadczenia usług przez Zamawiającego na rzecz Wykonawcy na podstawie odrębnej umowy (dalej jako **Umowa Przychodowa**).
7. Warunki zawarcia Umowy Przychodowej zawiera Szczegółowy Opis Przedmiotu Zamówienia.

### §3. Cena i sposób rozliczeń

1. Wartość Umowy wynosi ..... zł netto, w tym:
  - 1) Etap I - Opracowanie wielobranżowego projektu budowlanego oraz technicznego – .... zł netto.
  - 2) Etap II - Modernizacja podzespołów pulsacji powietrza roboczego, zespołu odbioru produktu ciężkiego oraz instalacji wody dolnej osadzarki OZ-18 – ..... zł netto
  - 3) Etap III - Modernizacja podzespołów pulsacji powietrza roboczego, zespołu odbioru produktu ciężkiego oraz instalacji wody dolnej osadzarki OM-30 – ..... zł netto.
2. Wartość Umowy, o której mowa w ust. 1, została ustalona w oparciu o cenę netto podaną w Ofercie Wykonawcy.
3. Do ceny netto zostanie doliczony podatek od towarów i usług w wysokości obowiązującej w okresie realizacji zamówienia.
4. Cena netto jest stała, a wartość Umowy nie będzie indeksowana, chyba, że postanowienia niniejszej Umowy wprost stanowią inaczej.
5. Cena netto zawiera wszelkie koszty Wykonawcy związane z realizacją Umowy, w tym w szczególności podatki, opłaty, cło, itd i nie będzie podlegać zmianom, chyba że postanowienia Umowy wprost stanowią inaczej.
6. W przypadku, gdy Wykonawcą jest podmiot zagraniczny, zgodnie z ustawą o podatku od towarów i usług, Zamawiający jest zobowiązany rozliczyć podatek VAT.
7. W przypadku, gdy z realizacją Umowy wiąże się obowiązki celne (w tym związane z formalnościami celnymi i zapłatą cła), obowiązki te spoczywają na Wykonawcy.
8. Wykonawcy przysługuje wynagrodzenie za faktycznie zrealizowany zakres przedmiotu zamówienia, który będzie rozliczany w okresach miesięcznych, na podstawie harmonogramu rzeczowo – finansowego. **Protokół końcowy to minimum 20% wartości umowy.**
9. Wszelkie rozliczenia będą dokonywane w złotych polskich.

10. Zamawiający oświadcza, że minimalny gwarantowany poziom wykonania Umowy wynosi 100 % wartości Umowy. Wykonawcy nie przysługują roszczenia o wykonanie Umowy w większym zakresie.
11. W przypadku zmiany wartości Umowy, minimalny gwarantowany poziom wykonania Umowy, odnosić się będzie do zaktualizowanej wartości, przy czym za zmianę wartości Umowy nie uważa się zmiany wartości Umowy dokonanej w wyniku waloryzacji.

#### **§4. Fakturowanie i płatności**

1. Rozliczenie przedmiotu umowy nastąpi na podstawie faktur wystawianych zgodnie z obowiązującymi przepisami prawa. Do faktur Wykonawca zobowiązany jest dołączyć *Protokół odbioru* podpisany zgodnie z ust. 3 (*wzór stanowi Załącznik nr 2 i 3 do Umowy*). **Dopuszcza się wystawianie faktur częściowych za zrealizowany zakres zamówienia określony w Harmonogramie rzeczowo-finansowym.**
2. ~~Dopuszcza się fakturowanie częściowe za poszczególne etapy określone w harmonogramie rzeczowo finansowym stanowiącym załącznik nr 2 do niniejszej Umowy na podstawie protokołów odbioru częściowego, do wysokości 80 % wartości umowy. Pozostałe 20 % wartości, zostanie rozliczone po zakończeniu usługi i po podpisaniu protokołu końcowego. Protokół odbioru częściowego musi obejmować pełny zakres danego etapu określonego w harmonogramie.~~
2. **Dopuszcza się fakturowanie częściowe za poszczególne zakresy prac określony w harmonogramie rzeczowo-finansowym stanowiącym załącznik nr 6 do niniejszej Umowy na podstawie protokołów odbioru częściowego, do wysokości 80 % wartości umowy. Pozostałe 20 % wartości, zostanie rozliczone po zakończeniu usługi i po podpisaniu protokołu końcowego. Protokół odbioru częściowego obejmuje każdy pojedynczy (lub łącznie) zakres prac określony w harmonogramie rzeczowo-finansowym stanowiącym załącznik nr 6 do niniejszej Umowy.**
2. Gdy Wykonawcą umowy jest konsorcjum, w Protokole odbioru wskazuje się członka konsorcjum który wystawi fakturę za objęty Protokołem odbioru przedmiot Umowy. W przypadku gdy faktury za objęty Protokołem odbioru przedmiot Umowy wystawi dwóch lub więcej członków konsorcjum w Protokole odbioru wskazuje się wartość netto każdej z faktur. Zapłata faktur zgodnie ze wskazaniem zawartym w Protokole odbioru jest równoznaczna ze spełnieniem świadczenia za objęty Protokołem odbioru przedmiot Umowy wobec wszystkich wykonawców Umowy. Protokół odbioru podpisują upoważnieni przedstawiciele Stron wskazani w Umowie.
3. Protokół odbioru podpisują upoważnieni przedstawiciele Stron wskazani w Umowie.
4. Faktury należy wystawiać zgodnie z obowiązującymi przepisami.
5. Wykonawca zobowiązany jest wystawić jedną fakturę obejmującą całe wynagrodzenie Wykonawcy należne w związku z realizacją zakresu przedmiotu umowy objętego danym Protokołem odbioru. W przypadku uchybienia obowiązkowi określonego w zdaniu poprzednim, należności objęte fakturami wystawionymi w sposób niezgodny ze zdaniem poprzednim, nie stają się wymagalne, a uchybienie w ich zapłacie nie prowadzi do popadnięcia przez Zamawiającego w opóźnienie, nawet jeżeli Zamawiający nie zakwestionuje tychże faktur lub też zapłaci należności objęte tymi fakturami – w takim przypadku Strony przyjmują, iż Zamawiający dokonał zapłaty przed terminem płatności, a Wykonawcy nie przysługują odsetki, ani rekompensaty, o których mowa w art. 10 ust. 1 ustawy z dnia 8 marca 2013 r. o przeciwdziałaniu nadmiernym opóźnieniom w transakcjach handlowych.
6. Fakturę należy wystawić na adres:  
**Polska Grupa Górnicza S.A., 40-039 Katowice, ul. Powstańców 30**  
**Oddział KWK Ruda Ruch Halemba**  
oraz przekazać na adres:  
**Polska Grupa Górnicza S.A., 44-122 Gliwice, ul. Jasna 8**
7. W przypadku gdy zostało podpisane Porozumienie o przesyłaniu faktur drogą elektroniczną, fakturę oraz Protokół odbioru należy wysyłać na adres wskazany w porozumieniu.
8. Faktury muszą zostać sporządzone w języku polskim i zawierać numer, pod którym Umowa została wpisana do elektronicznego rejestru umów Zamawiającego.
9. Faktury będą wystawiane w walucie polskiej. Wszelkie płatności dokonywane będą w walucie polskiej.



10. Przy zapłacie zobowiązania wynikającego z umowy, Zamawiający zastrzega sobie prawo wskazania tytułu płatności (numeru faktury).
11. Zamawiający oświadcza, że nie spełnia warunków do zakwalifikowania go do kategorii mikroprzedsiębiorstw oraz małych i średnich przedsiębiorstw określonych w Załączniku 1 do Rozporządzenia Komisji (UE) nr 651/2014 z dnia 17 czerwca 2014 roku uznającego niektóre rodzaje pomocy za zgodne z rynkiem wewnętrznym w zastosowaniu art. 107 i 108 Traktatu (Dz. Urz. UE L187 z 26.06.2014 r.), tym samym posiada status dużego przedsiębiorcy w rozumieniu art. 4 pkt 6) ustawy z dnia 8 marca 2013 roku o przeciwdziałaniu nadmiernym opóźnieniom w transakcjach handlowych tj. z dnia 14 lipca 2023 r. (Dz. U. z 2023 poz. 1790).
12. Wykonawca składa oświadczenie o posiadaniu statusu mikroprzedsiębiorcy, małego przedsiębiorcy, średniego przedsiębiorcy, dużego przedsiębiorcy, które stanowiło będzie **Załącznik nr 4 do Umowy**.
13. Termin płatności faktur dokumentujących zobowiązania wynikające z Umowy wynosi 30 dni od zakończenia (miesięcznego) okresu rozliczeniowego. Faktury za realizację przedmiotu zamówienia Wykonawca wystawiać będzie Zamawiającemu nie później niż 5 dni po zakończeniu okresu rozliczeniowego. Wyklucza się stosowanie zaliczek i przedpłat. Ww. faktura powinna wpłynąć do Zamawiającego na 15 dni przed upływem terminu płatności. W przeciwnym wypadku termin płatności wydłuża się o okres opóźnienia w dostarczeniu faktury.
14. Jako termin zapłaty przyjmuje się datę obciążenia rachunku bankowego Zamawiającego.
15. Numer rachunku bankowego Wykonawcy będzie wskazywany każdorazowo tylko i wyłącznie na fakturach. Rachunek bankowy wskazany na fakturach powinien być zgodny z numerem rachunku bankowego zawartego w wykazie podmiotów prowadzonych przez szefa KAS).
16. Zapłata faktury korygującej nastąpi w terminie 30 dni od daty jej dostarczenia do Zamawiającego, jednak nie wcześniej niż w terminie płatności faktury pierwotnej.
17. Wszelkie, wynikające z umowy należności (należność główna, należności uboczne, w tym odszkodowania, kary umowne i inne) Wykonawcy nie mogą być przedmiotem obrotu, zabezpieczenia, przewłaszczenia, prawa rzeczowego, ani obciążenia, w tym cesji, sprzedaży, zastawu rejestrowego, jak również upoważnienia, w tym upoważnienia inkasowego, bez pisemnej zgody Zamawiającego. Powyższe nie wyklucza możliwości udzielenia radycy prawnemu/adwokatowi prowadzącemu obsługę prawną Wykonawcy pełnomocnictwa do dochodzenia, w jego imieniu, należności wynikających z umowy.
18. Jeżeli do przedmiotu zamówienia będą miały zastosowanie przepisy o podatku od towarów i usług ustanawiające mechanizm podzielonej płatności Strony obowiązują się uwzględnić ten mechanizm w rozliczaniu Umowy.
19. Zgodnie z przepisami polskiego prawa podatkowego: ustawa z dnia 26 lipca 1991 r. o podatku dochodowym od osób fizycznych (dalej: updof) oraz ustawa z dnia 15 lutego 1992 r. o podatku dochodowym od osób prawnych (dalej: updop), w stosunku do dochodów uzyskiwanych przez firmę zagraniczną na terytorium Polski, w momencie wypłaty należności wynikających z umowy, na podstawie art. 26 ust. 1 updop oraz 41 ust. 4 updof, na Zamawiającym ciąży obowiązek poboru zryczałtowanego podatku dochodowego od tych wypłat, zwanego podatkiem u źródła. Wpłata należności wynikających z umowy, zostanie każdorazowo pomniejszona o wartość pobranego podatku u źródła.
20. Na podstawie art.29 ust.2 updof oraz art.22a updop, przy określaniu stawki podatku zastosowanie mają postanowienia umowy o unikaniu podwójnego opodatkowania zawartej pomiędzy Rzeczpospolitą Polską a siedzibą kraju rzeczywistego właściciela należności. (art. 4a pkt 29 updop oraz 5a pkt. 33d updof). Zastosowanie stawki podatku wynikającej z właściwej umowy w sprawie unikania podwójnego opodatkowania albo niepobranie podatku zgodnie z taką umową będzie możliwe pod warunkiem przedstawienia właściwych dokumentów.
21. Dla prawidłowego określenia obowiązku podatkowego, w przypadku gdy Zamawiający udzieli zamówienia firmie zagranicznej Zamawiający wymaga złożenia:
  - a) zaświadczenia o miejscu zamieszkania lub siedziby (certyfikat rezydencji) w postaci oryginału lub kopii nie budzącej uzasadnionych wątpliwości co do zgodności ze stanem faktycznym;
  - b) Oświadczenia czy Wykonawca posiada na terenie Rzeczypospolitej Polskiej zakład w rozumieniu przepisów Umowy o unikaniu podwójnego opodatkowania zawartej pomiędzy

krajem Wykonawcy a Rzeczpospolitą Polską, a jeżeli tak to czy należności powstałe w wyniku zawieranej Umowy związane będą z działalnością tego zakładu.

- c) Oświadczenia dla celów podatku u źródła - potwierdzającego rzeczywistego właściciela należności wynikającej z zawartej Umowy a wypłacanej przez PGG SA według wzoru stanowiącego **Załącznik nr 5 do Umowy**.

Jeżeli w okresie 12 miesięcy od dnia wydania certyfikatu, o którym mowa w pkt a), Wykonawca zmieni miejsce siedziby dla celów podatkowych zobowiązany jest do niezwłocznego udokumentowania miejsca siedziby dla celów podatkowych nowym certyfikatem rezydencji. W przypadku gdy został określony termin ważności certyfikatu, nowy certyfikat należy dostarczyć niezwłocznie po upływie tego terminu. Dla Umów o okresie trwania powyżej roku, w przypadku gdy certyfikat rezydencji nie zawiera okresu jego ważności, Wykonawca zobowiązany jest do dostarczenia nowego certyfikatu po upływie 12-tu miesięcy od dnia wydania poprzedniego certyfikatu .

22. Jeżeli Wykonawcą jest podmiot powiązany w rozumieniu art. 11a ust 1 pkt.4 updog lub art. 23m ust.1 pkt.5 updog oraz gdy łączna kwota należności wypłacanych w roku podatkowym przekracza kwotę o której mowa w art. 26 ust 2e updog oraz art. 41 ust 12 updog, Zamawiający w dniu dokonania wypłaty jest zobowiązany pobrać zryczałtowany podatek od nadwyżki ponad tą kwotę wg stawki określonej w art.21 ust.1 pkt 1 updog oraz art. 29 ust.1 pkt.1 updog.
23. W przypadku zawarcia Umowy Przychodowej Wykonawca wyraża zgodę na potrącenie wierzytelności Zamawiającego z tytułu Umowy Przychodowej z wynagrodzenia należnego Wykonawcy. W przypadku gdy Umowa została zawarta z Konsorcjum każdy z członków Konsorcjum wyraża zgodę na potrącenie wierzytelności z tytułu Umowy Przychodowej z wynagrodzenia mu należnego. Każdy z członków Konsorcjum pozostaje dłużnikiem solidarnym, tzn. odpowiada za cały dług niezależnie od tego, który z członków Konsorcjum jest zleceniobiorcą usług świadczonych na podstawie Umowy Przychodowej.

### **§ 5. Termin realizacji**

1. Termin realizacji Umowy wynosi **12 m-cy od daty zawarcia Umowy**.
2. Termin określony w pkt. 1 obejmuje dostawę przedmiotu zamówienia, opracowanie niezbędnej dokumentacji, przeprowadzenie prób ruchowych, badania odbiorcze, dostarczenie wszelkich dokumentów do Zamawiającego, w tym księga rewizyjna Urzędu Dozoru Technicznego.

### **§ 6. Gwarancja i postępowanie reklamacyjne**

1. Wykonawca udziela 24 miesięcy gwarancji na przedmiot Umowy, liczonej od dnia podpisania protokołu uruchomienia przez upoważnionych przedstawicieli Stron wskazanych w Umowie.
2. W przypadku gdy producent dla zastosowanego wyrobu udziela dłuższego okresu gwarancji – obowiązuje gwarancja Producenta.
3. Wykonawca gwarantuje należyte wykonanie usługi zgodne z wymaganiami Zamawiającego zawartymi w całym postępowaniu.
4. Okres gwarancji nie może być krótszy niż ujęty w niniejszej umowie i wydłuża się go o czas wykonywania napraw gwarancyjnych.
5. W przypadku wystąpienia wad w przedmiocie zamówienia, których nie można było stwierdzić z chwilą odbioru, Wykonawca jest zobowiązany na własny koszt wymienić lub naprawić dotknięte wadą elementy lub podzespoły.
6. Wykonawca gwarantuje, że przedmiot Umowy:
  - 1) jest zgodny z wszelkimi ustalonymi specyfikacjami, wymaganiami i należyście spełni wymagania określone przez Zamawiającego,
  - 2) jest przydatny do konkretnych celów zgodnie z jego przeznaczeniem,
  - 3) jest zgodny z obowiązującymi w Rzeczpospolitej Polskiej przepisami prawnymi, normami i wymaganiami organów państwowych.
7. Przyjęcie lub odbiór przedmiotu Umowy w żadnym przypadku nie zwalnia Wykonawcy od odpowiedzialności za wady lub inne uchybienia w spełnieniu wymagań określonych przez Zamawiającego.
8. Jeżeli umowa i dokument gwarancyjny nie stanowią inaczej, odpowiedzialność z tytułu gwarancji jakości obejmuje zarówno wady powstałe z przyczyn, które w chwili przyjęcia lub odbioru tkwiły

- w przedmiocie Umowy, jak i wszelkie inne wady fizyczne, powstałe lub ujawnione przed upływem terminu obowiązywania gwarancji, chyba, że powstały w wyniku nieprawidłowego użytkowania przedmiotu Umowy lub działania siły wyższej. Gwarancja nie obejmuje materiałów eksploatacyjnych (z wyłączeniem wad materiałowych), takich jak: żarówki, oleje, smary i filtry, baterie oraz normalnego zużycia eksploatacyjnego. W tym zakresie obowiązuje gwarancja wg warunków producenta.
9. Jeżeli Wykonawca, po wezwaniu do usunięcia wad z tytułu gwarancji, nie dopełni obowiązków wynikających z gwarancji, Zamawiający uprawniony będzie do usunięcia wad na koszt i ryzyko Wykonawcy, zachowując przy tym inne uprawnienia wynikające zarówno z SWZ, Umowy jak i rękojmi.
  10. W przypadku rozbieżności stanowisk, co do uznania reklamacji, Zamawiający może zlecić wykonanie badań niezależnemu ekspertowi wskazanemu przez Zamawiającego. Wykonawca może brać udział w badaniach niezależnego eksperta.
  11. W przypadku uzyskania wyników badań potwierdzających wady przedmiotu Umowy koszty badań ponosi Wykonawca. Wysokość kosztów badań określi każdorazowo niezależny ekspert.
  12. Wymieniony w ramach gwarancji przedmiot Umowy winien zostać objęty nową gwarancją na zasadach określonych w umowie.
  13. Gwarancja nie wyłącza uprawnień Zamawiającego z tytułu rękojmi za wady fizyczne lub prawne przedmiotu Umowy.
  14. Oświadczenie o udzieleniu gwarancji zawarte powyżej uznaje się za równoznaczne z wydaniem dokumentu gwarancyjnego. Jeżeli Wykonawca dostarczy odrębny dokument gwarancyjny warunki i uprawnienia w nim określone nie mogą być sprzeczne lub mniej korzystne dla Zamawiającego niż warunki i uprawnienia wynikające z postanowień Umowy i obowiązujących przepisów prawa polskiego.
  15. Osoby, które będą wykonywać serwisowe czynności gwarancyjne posiadają lub będą posiadały wymagane uprawnienia do pracy w warunkach podziemnego zakładu górniczego wydobywającego węgiel kamienny, w przypadku konieczności świadczenia takich usług dostarczymy wymagane dokumenty potwierdzające uprawnienia.
  16. W procesie odbioru urządzeń, jak również w postępowaniu gwarancyjnym Zamawiający zastrzega sobie możliwość zlecenia oceny technicznej maszyny/urządzenia/ przez eksperta z uprawnieniami rzeczoznawcy ds. ruchu zakładu górniczego – jeżeli dotyczy lub eksperta jednostki certyfikującej wyroby w zakresie nie mniejszym niż przedmiot zamówienia.
  17. Realizacja usług serwisowych gwarancyjnych będzie podlegać następującym zasadom:
    - 1) przyjazd ekipy serwisowej do maszyny/urządzenia/podzespołu: **do 8 godzin** od momentu mailowego lub telefonicznego zgłoszenia, lub w innym wzajemnie uzgodnionym terminie,
    - 2) realizacja usługi serwisowej dla maszyny/urządzenia/podzespołu: **do 12 godzin** od przystąpienia ekipy serwisowej do realizacji usługi na terenie zakładu górniczego, lub w innym, wzajemnie uzgodnionym terminie.
  17. Zamawiający dopuszcza możliwość przeprowadzenia 6-ciu usług gwarancyjnych w ciągu 12 miesięcy i nie więcej niż 3-ch usług gwarancyjnych w okresie 1 miesiąca na maszynie/urządzeniu/podzespołe oddanym do ruchu. W przypadku pozostałych maszyn/urządzeń/podzespołów Zamawiający wymaga realizacji pozostałych warunków gwarancji.
  18. W przypadku przekroczenia limitu ilości usług gwarancyjnych na obiekcie oddanym do ruchu zgodnie pkt 14 Zamawiający może zażądać przeprowadzenia wymiany/remontu urządzenia na koszt wykonawcy. W razie odmowy przez wykonawcę wymiany/remontu urządzenia, zamawiający może zlecić naprawę/wymianę urządzenia innemu podmiotowi i obciążyć wykonawcę kosztami takiej naprawy.
  19. Reklamacje/wezwania serwisowe należy kierować na adres e-mail: ..... tel.: .....

## § 7. Szczególne obowiązki Wykonawcy

1. Wykonawca ponosi pełną odpowiedzialność odszkodowawczą za wszelkie szkody powstałe z jego winy w związku z realizacją Umowy, w tym w stosunku do własnych pracowników, Podwykonawców oraz osób trzecich.

2. Jeżeli w wyniku wykonywania przedmiotu Umowy powstanie utwór w rozumieniu prawa autorskiego, Wykonawca z chwilą przekazania Zamawiającemu przedmiotowego utworu, w ramach wynagrodzenia za wykonanie przedmiotu niniejszej Umowy, przenosi na Zamawiającego wszystkie autorskie prawa majątkowe do całości utworu/utworów, w nieograniczonym w czasie i terytorium zakresie, zgodnie z przepisami ustawy z dnia 4 lutego 1994 r. o prawie autorskim i prawach pokrewnych, nie wyłączając prawa zezwalania na wykonywanie zależnego prawa autorskiego, na następujących polach eksploatacji:
  - 1) utrwalenie i zwielokrotnianie dowolnymi technikami, w tym drukarskimi, zapisu magnetycznego, poligraficznymi, reprograficznymi, informatycznymi, cyfrowymi, w tym kserokopie, slajdy, reprodukcje komputerowe, odręcznie i odmianami tych technik,
  - 2) wykorzystywanie wielokrotne utworu do realizacji celów, zadań i inwestycji Zamawiającego,
  - 3) w zakresie obrotu oryginałem albo egzemplarzami, na których utwór utrwalono: wprowadzanie do obrotu i rozpowszechnianie, w tym użyczenie, dzierżawa lub najem oryginałów albo egzemplarzy, na których utrwalono oryginały,
  - 4) tłumaczenie, przystosowywanie, zmiana układu lub jakichkolwiek innych zmian w utworze,
  - 5) wprowadzanie do pamięci komputera i urządzeń zewnętrznych,
  - 6) wprowadzanie i udostępnianie w sieci Internet i innych sieciach komputerowych,
  - 7) wykorzystanie w zakresie koniecznym dla prawidłowej eksploatacji utworu w przedsiębiorstwie Zamawiającego w dowolnym miejscu i czasie w dowolnej liczbie,
  - 8) udostępnianie osobom i podmiotom trzecim, w tym także wykonanych kopii za wyjątkiem oprogramowania i kodów źródłowych,
  - 9) wielokrotne wykorzystywanie do opracowania i realizacji projektu technicznego z przedmiotami i kosztorysami inwestorskimi,
  - 10) rozpowszechnianie w inny sposób w tym: wprowadzanie do obrotu, ekspozycja, publikowanie części lub całości, opracowania za wyjątkiem oprogramowania i kodów źródłowych,
  - 11) korzystanie z utworu oraz ich egzemplarzy w celu promocji lub reklamy różnych wydarzeń (w prasie, telewizji, Internecie) oraz w celach komercyjnych związanych z działalnością statutową Zamawiającego,
  - 12) przetwarzanie, wprowadzanie zmian, poprawek i modyfikacji,
  - 13) w zakresie rozpowszechniania utworu w sposób inny, niż określony powyżej – publiczne wystawienie, wyświetlenie, odtworzenie oraz nadawanie i reemitowanie, a także publiczne udostępnienie, w tym umieszczenie w sieci Internet, w taki sposób aby każdy mógł mieć do nich dostęp w miejscu i w czasie przez siebie wybranym.
3. Strony ustalają, iż korzystanie z utworów na polach eksploatacji określonych powyżej może następować w całości, w części, fragmentach, samodzielnie, w połączeniu z dziełami innych podmiotów, w tym jako część dzieła zbiorowego, po dokonaniu opracowań, przystosowań, uzupełnień lub innych modyfikacji (prawa zależne).
4. Wykonawca uprawnia Zamawiającego do wyrażania zgody na wykonywanie praw zależnych do utworów na polach eksploatacji, o których mowa ust. 5 powyżej przez osoby trzecie.
5. Wykonawcy, którzy złożyli ofertę wspólną odpowiadają solidarnie za realizację zamówienia.

## **§8. Zabezpieczenie należytego wykonania Umowy – nie dotyczy.**

### **§ 9. Wymagania dotyczące zatrudnienia**

1. Zamawiający wymaga zatrudnienia zgodnie z przepisami prawa.
3. Wykonawca zobowiązuje się do zatrudniania osób posługujących się językiem polskim w mowie i piśmie w stopniu umożliwiającym porozumiewanie się.
4. Wykonawca nie będzie zatrudniał pracowników Polskiej Grupy Górniczej S.A. w tym także na podstawie umów cywilnoprawnych przy realizacji zamówienia pod rygorem odstąpienia od Umowy bez prawa do odszkodowania. Zakaz nie dotyczy pracowników Zamawiającego wykonujących na rzecz firm obcych czynności, które na podstawie przepisów prawa pracy

uzasadniają udzielenie pracownikowi przez pracodawcę zwolnienia od pracy. W przypadku uchybienia obowiązku, o którym mowa w niniejszym ustępie, Zamawiający uprawniony jest do odstąpienia od Umowy, na zasadach określonych w §14 ust. 4 Umowy, a w razie konieczności poniesienia przez Zamawiającego jakichkolwiek dodatkowych kosztów z tym związanych, w szczególności kar i składek z tytułu ubezpieczenia społecznego oraz odsetek od zaległości z tytułu obciążeń publicznoprawnych, a także kosztów sądowych, Zamawiający obciąży dodatkowo Wykonawcę tymi kosztami.

5. Wykonawca przed rozpoczęciem realizacji zamówienia oraz w przypadku każdej zmiany pracowników skierowanych do realizacji zamówienia, przekaże Zamawiającemu wykaz pracowników, którzy będą realizowali zamówienie na terenie Zamawiającego.–Zamawiający w terminie do 3 dni od otrzymania wykazu może odmówić dopuszczenia do realizacji zamówienia pracowników Wykonawcy, którzy byli pracownikami Polskiej Grupy Górnicznej a stosunek pracy został z nimi rozwiązany na podstawie artykułu 52 § 1 pkt. 1) i 3) Kodeksu Pracy.
6. W przypadku odmowy dopuszczenia do realizacji zamówienia pracowników ze względu na okoliczności określone w ust. 7 Wykonawca jest zobowiązany zabezpieczyć prawidłową i terminową realizację zamówienia przy zatrudnieniu innych osób.
7. Postanowienia Umowy, w których mowa jest o pracownikach Wykonawcy odnoszą się również do pracowników Podwykonawcy.

### **§ 10. Podwykonawstwo**

1. Wykonawca może powierzyć wykonanie części Umowy Podwykonawcy po uzyskaniu uprzedniej pisemnej pod rygorem nieważności zgody Zamawiającego na taką czynność, z zastrzeżeniem ust.6.
2. Podwykonawcą, który udostępnił zasoby na zasadach określonych w SWZ w celu wykazania spełniania warunków udziału w postępowaniu jest .....
3. Zgoda Zamawiającego na powierzenie wykonania części Umowy Podwykonawcy nie rodzi po stronie Zamawiającego solidarnej odpowiedzialności za zapłatę wynagrodzenia należnego Podwykonawcy.
4. Wykonawca zobowiązany jest uzyskać pisemną zgodę Zamawiającego na powierzenie realizacji części zamówienia przez Podwykonawcę. W tym celu Wykonawca powinien wystąpić do Zamawiającego ze stosownym wnioskiem.
5. Wniosek powinien w szczególności zawierać:
  - 1) nazwę podwykonawcy,
  - 2) dane kontaktowe podwykonawcy,
  - 3) przedstawicieli podwykonawcy,
  - 4) zakres części Umowy powierzonej do wykonania przez podwykonawcę,
  - 5) w przypadku zmiany podmiotu, który udostępnił zasoby na zasadach określonych w SWZ w celu wykazania spełniania warunków udziału w postępowaniu, dokumenty potwierdzające, iż proponowany nowy Podwykonawca spełnia lub Wykonawca samodzielnie spełnia te warunki udziału w postępowaniu o udzielenie niniejszego zamówienia w stopniu nie mniejszym niż wymagany w SWZ.
6. Zamawiający w terminie 14 dni od złożenia kompletnego wniosku przez Wykonawcę wydaje pisemną zgodę na powierzenie realizacji części umowy przez Podwykonawcę z zastrzeżeniem ustępu 9 i 11 niniejszego paragrafu.
7. Brak odpowiedzi Zamawiającego w powyższym terminie, uważa się za wyrażenie zgody na powierzenie wykonania części Umowy podwykonawcy, z zastrzeżeniem, że regulacje te nie dotyczą podwykonawcy, który udostępnił zasoby na zasadach określonych w SWZ.
8. Za działania Podwykonawców Wykonawca odpowiada jak za działania własne. Postanowienia dotyczące obowiązków związanych z pracownikami lub osobami występującymi po stronie Wykonawcy stosuje się do pracowników/ osób występujących u Podwykonawcy.
9. Zamawiający może nie wyrazić zgody na dopuszczenie Podwykonawcy do wykonywania prac objętych Umową, jeżeli Podwykonawca nie gwarantuje należytego wykonania powierzonych mu prac, w szczególności jeżeli Zamawiający poweźmie wiadomość iż:

- 1) Podwykonawca nie wykonał lub nienależycie wykonał zobowiązania na rzecz Zamawiającego lub innego podmiotu prowadzącego działalność w sektorze górnictwa,
  - 2) Podwykonawca znajduje się w sytuacji finansowej niegwarantującej należytego wykonania powierzonych mu zadań (np. nie wypłaca terminowo wynagrodzeń pracownikom, nie reguluje zobowiązań publicznych lub zobowiązań na rzecz innych podmiotów),
  - 3) Podwykonawca jest winny spowodowania wypadku na terenie zakładu górniczego lub spowodowania zagrożenia dla ruchu zakładu górniczego,
  - 4) Podwykonawca nie spełnia warunków udziału w postępowaniu określonych w SWZ.
10. Rozliczenia pomiędzy Wykonawcą i Podwykonawcą będą dokonywane według ich uregulowań. Wykonawca zobowiązany jest dokonywać terminowo wszelkich rozliczeń z Podwykonawcami zgodnie z obowiązującymi przepisami prawa.
  11. Jeżeli Wykonawca zmienia albo rezygnuje z Podwykonawcy, który udostępnił zasoby na zasadach określonych w SWZ w celu wykazania spełniania warunków udziału w postępowaniu, Wykonawca jest obowiązany złożyć Zamawiającemu dokumenty, o których mowa w ust. 5 pkt 5 niniejszego paragrafu, potwierdzające, że proponowany nowy podwykonawca lub Wykonawca samodzielnie spełnia te warunki w stopniu nie mniejszym niż wymagany w trakcie postępowania o udzielnie zamówienia.
  12. Uregulowania niniejszego paragrafu dotyczą także wyrażenia zgody na powierzenie wykonania części Umowy przez Podwykonawcę dalszemu podwykonawcy. Powierzenie wykonania części Umowy przez Podwykonawcę dalszemu podwykonawcy wymaga dodatkowo uprzedniej pisemnej zgody Wykonawcy na taką czynność.
  13. Zmiana lub wprowadzenie nowego Podwykonawcy nie wymaga formy aneksu.
  14. W przypadku gdy Umowa lub SWZ nakłada obowiązki na Wykonawcę, to obowiązki te mają odpowiednie zastosowanie względem Podwykonawcy lub dalszego podwykonawcy, a Wykonawca zobowiązuje się zapewnić wykonanie tych obowiązków przez Podwykonawcę lub dalszego podwykonawcę.
  15. Zapisy niniejszego paragrafu dotyczące Podwykonawców dotyczą także dalszych podwykonawców.

### **§ 11. Nadzór i koordynacja**

1. Ze strony Zamawiającego - *osobą / osobami* upoważnionymi oraz odpowiedzialnymi za nadzór nad realizacją Umowy oraz podpisanie wszelkich *Protokołów odbioru* wynikających z niniejszej Umowy przez co najmniej jedną z tych osób *jest / są*:  
..... tel. .... e-mail .....
2. Ze strony Wykonawcy - *osobą / osobami* upoważnionymi oraz odpowiedzialnymi za nadzór nad realizacją Umowy oraz podpisanie wszelkich *Protokołów odbioru* wynikających z niniejszej Umowy przez co najmniej jedną z tych osób *jest / są*:  
..... tel. .... e-mail .....
3. Zmiana osób odpowiedzialnych za nadzór nie wymaga formy aneksu. O przeprowadzonej zmianie osób odpowiedzialnych za realizację Umowy, wymagane jest pisemne powiadomienie drugiej strony Umowy.
4. Zamawiający zastrzega sobie, aby wszystkie czynności związane z koniecznością bezpośredniego zwrócenia się do Zamawiającego (w tym m.in. uzyskanie akceptacji, przekazanie dokumentacji, doręczanie korespondencji, prowadzenie uzgodnień), a także wszystkich czynności związanych z wykonywaniem praw i obowiązków Zamawiającego wynikających z zawieranej Umowy, kierowane były na adres strony realizującej Umowę, z powiadomieniem osoby pełniącej nadzór nad realizacją Umowy ze strony Zamawiającego.

### **§ 12. Badania kontrolne (Audyt)**

1. W trakcie wykonywania Umowy Zamawiający zastrzega prawo do wykonania Audytu. Wykonawca jest zobowiązany poddać się Audytowi w terminie i zakresie wskazanym przez Zamawiającego. Audyt może dotyczyć w szczególności:
  - 1) warunków techniczno-organizacyjnych oraz zgodności sposobu realizacji usług z postanowieniami Umowy,

- 2) kwalifikacji i uprawnień pracowników w zakresie zgodności z wymaganiami Zamawiającego,
  - 3) przestrzegania przepisów powszechnie obowiązujących oraz wewnętrznych uregulowań Zamawiającego w zakresie ochrony środowiska i BHP,
  - 4) przestrzegania przepisów powszechnie obowiązujących oraz wewnętrznych uregulowań Zamawiającego w zakresie dyscypliny i czasu pracy,
  - 5) prawidłowości wykonywania Przedmiotu Umowy,
  - 6) posiadania przez Wykonawcę wymaganych dopuszczeń i certyfikatów.
2. Czas trwania Audytu może wynieść od 1 do 5 dni roboczych (dni od poniedziałku do piątku z wyłączeniem dni ustawowo wolnych od pracy).
  3. Liczba Audytów w trakcie trwania Umowy nie może przekroczyć 2 na rok kalendarzowy obowiązywania Umowy, z zastrzeżeniem ust. 4 poniżej.
  4. W uzasadnionych przypadkach, związanych z podejrzeniem niewłaściwej realizacji Umowy, Zamawiający może przeprowadzić dodatkowy audyt na zasadach określonych w niniejszym paragrafie.
  5. Zasady ustalenia terminu przeprowadzenia Audytu są następujące:
    - 1) Zamawiający powiadomi Wykonawcę o przewidywanym terminie przeprowadzenia Audytu z wyprzedzeniem 14 dni kalendarzowych w stosunku do planowanej daty jego rozpoczęcia;
    - 2) Powiadomienie o Audycie winno zawierać:
      - a) wskazanie zakres Audytu,
      - b) proponowany termin rozpoczęcia i zakończenia Audytu,
      - c) ewentualne inne informacje (np. miejsce Audytu);
    - 3) Wykonawca w terminie 3 dni roboczych od daty otrzymania powiadomienia może wnieść uwagi wraz z uzasadnieniem. Niewniesienie uwag w terminie jest rozumiane jako akceptacja terminu i zakresu Audytu;
    - 4) W przypadku wniesienia przez Wykonawcę uwag, Zamawiający w terminie 7 dni kalendarzowych od otrzymania uwag ustosunkuje się do tych uwag poprzez:
      - a) uwzględnienie ich albo
      - b) uzasadnienie odmowy ich uwzględnienia;
    - 5) Termin przeprowadzenia Audytu uznaje się za ustalony jeżeli:
      - a) Wykonawca w terminie określonym w ust. 5 pkt 3 nie wniesie uwag do otrzymanego powiadomienia;
      - b) Zamawiający uwzględni uwagi wniesione przez Wykonawcę; W takim wypadku obowiązuje termin zaproponowany przez Wykonawcę lub termin wskazany przez Zamawiającego z uwzględnieniem uwag wniesionych przez Wykonawcę;
      - c) Zamawiający odmówi uznania wniesionych przez Wykonawcę uwag; w takim wypadku obowiązuje termin pierwotnie wyznaczony w powiadomieniu.
  6. W przypadku wystąpienia utrudnień w rozpoczęciu lub przeprowadzeniu lub zakończeniu Audytu z przyczyn leżących po stronie Wykonawcy, Zamawiający wezwie Wykonawcę do umożliwienia rozpoczęcia lub prowadzenia lub zakończenia Audytu w wyznaczonym terminie nie dłuższym niż 5 dni roboczych.
  7. Audyt przeprowadzany jest w obecności przedstawiciela Wykonawcy. Niestawienie się przedstawiciela Wykonawcy nie wstrzymuje wykonywania czynności w ramach Audytu. Przedstawiciel wykonawcy zostanie każdorazowo zapoznany z czynnościami przeprowadzonymi pod jego nieobecność, czynności te nie będą powtarzane.
  8. Za przeprowadzenie Audytu Wykonawcy nie przysługuje dodatkowe wynagrodzenie.
  9. Wyniki Audytu zatwierdzone przez Pełnomocnika Zamawiającego zostaną przekazane Wykonawcy.
  10. Wyniki Audytu stwierdzające nienależyte wykonywanie Umowy lub realizację Umowy niezgodnie z przepisami prawa lub regulacjami wewnętrznymi Zamawiającego, mogą być podstawą odstąpienia od Umowy z winy Wykonawcy na zasadach określonych w § 14 ust. 4 Umowy.

### § 13. Kary umowne i odpowiedzialność

1. Zamawiający może naliczyć Wykonawcy kary umowne:
  - 1) za każdy dzień zwłoki w realizacji przedmiotu Umowy w wysokości:
    - od 1 do 30 dnia - 0,1% wartość netto niezrealizowanej w terminie części Umowy wg *Harmonogramu rzeczowo finansowego* za każdy dzień zwłoki,
    - od 31 do 60 dnia - 0,2% wartości netto niezrealizowanej w terminie części Umowy wg *Harmonogramu rzeczowo finansowego* za każdy dzień zwłoki.
  - 2) w wysokości 0,01% wartości netto umowy za nie usunięcie zgłoszonej awarii w czasie dłuższym niż określona w umowie, za każdą rozpoczętą godzinę zwłoki,
  - 3) w przypadku stwierdzenia, że prace są wykonywane na terenie Zamawiającego przez pracowników Wykonawcy nie posługujących się językiem polskim w mowie i piśmie w stopniu warunkującym porozumiewanie się w wysokości 200,00 zł za każdy stwierdzony przypadek, (każdego pracownika), kara może zostać nałożona wielokrotnie w odniesieniu do tego samego pracownika, jeżeli będzie on wykonywał pracę na terenie Zamawiającego w kolejnych dniach,
  - 4) za zwłokę w przedstawieniu dokumentów, które zgodnie z SOPZ ma przedłożyć Wykonawca przez rozpoczęciem wykonywania Umowy oraz w trakcie jej realizacji - w wysokości 100 zł za każdy rozpoczęty dzień zwłoki,
  - 5) za naruszenie przez Wykonawcę obowiązku zachowania poufności w wysokości 5% wartości Umowy netto, o której mowa w § 3 ust. 1, za każdy stwierdzony przypadek,
  - 6) w przypadku stawienia się do pracy lub wykonywana pracy przez pracowników Wykonawcy:
    - a) w stanie po użyciu alkoholu; (stan po użyciu alkoholu zachodzi, gdy zawartość alkoholu w organizmie wynosi lub prowadzi do stężenia we krwi od 0,2‰ do 0,5‰ alkoholu albo obecności w wydychanym powietrzu od 0,1 mg do 0,25 mg alkoholu w 1 dm<sup>3</sup>)
    - b) w stanie nietrzeźwości, (stan nietrzeźwości zachodzi, gdy zawartość alkoholu w organizmie wynosi lub prowadzi do stężenia we krwi powyżej 0,5‰ alkoholu albo obecności w wydychanym powietrzu powyżej 0,25 mg alkoholu w 1 dm<sup>3</sup>)
    - c) którzy są pod wpływem narkotyków lub innych substancji, których oddziaływanie na organizm pracownika uniemożliwia należyte wykonanie obowiązków pracowniczych (dalej inne substancje),
    - d) którzy używają lub spożywają alkohol, narkotyki lub inne substancji w czasie pracy lub na terenie zakładu pracy,
    - e) którzy wnoszą alkohol, narkotyki lub inne substancje na teren zakładu pracy w wysokości 1 000,00 zł za każdy stwierdzony przypadek;
  - 7) w przypadku dokonania przez pracownika Wykonawcy zaboru mienia Zamawiającego lub firm mających siedzibę na terenie Zamawiającego – w wysokości 1 000 zł za każdy stwierdzony przypadek, a jeżeli w wyniku zaboru doszło do zniszczenia mienia - Wykonawca zobowiązany jest także do pokrycia kosztów przywrócenia mienia do stanu poprzedniego,
  - 8) w przypadku zaniechania złożenia zapotrzebowania na świadczenia Zamawiającego i skorzystania przez Wykonawcę lub jego pracowników ze świadczeń Zamawiającego w wysokości 50 zł za każdy stwierdzony przypadek - niezależnie od konieczności zapłaty wynagrodzenia za skorzystanie z takiego świadczenia.
2. W przypadku nieprzystąpienia przez Wykonawcę do wykonywania przedmiotu Umowy w całości lub części w umówionym terminie, Zamawiający uprawniony jest do zlecenia wykonania przedmiotu Umowy w całości lub części innemu wykonawcy, bez konieczności uzyskiwania zgody Sądu o której mowa w art. 480 Kodeksu cywilnego. W przypadku konieczności zlecenia przez Zamawiającego realizacji zamówienia innemu wykonawcy, Zamawiającemu, niezależnie od innych uprawnień przysługuje prawo żądania od Wykonawcy zapłaty kwoty stanowiącej różnicę pomiędzy kosztami realizacji zamówienia poniesionymi przez Zamawiającego a wynagrodzeniem obliczonym z zastosowaniem cen określonych w Umowie.
3. Zamawiający może naliczyć kary umowne w przypadku wystąpienia utrudnień w rozpoczęciu lub przeprowadzeniu lub zakończeniu Audytu, o którym mowa w § 12, z przyczyn leżących po stronie Wykonawcy:
  - 1) po bezskutecznym upływie terminu oznaczonego w wezwaniu Zamawiającego do umożliwienia rozpoczęcia lub prowadzenia lub zakończenia Audytu - w wysokości 0,1 %



- wartości Umowy netto, o której mowa w § 3 ust. 1 za każdy rozpoczęty dzień, w którym niemożliwe było odpowiednio rozpoczęcie, prowadzenie lub zakończenie Audytu.
- 2) W przypadku ponownego występowania utrudnień w rozpoczęciu lub przeprowadzeniu lub zakończeniu Audytu z przyczyn leżących po stronie Wykonawcy Zamawiający jest uprawniony do naliczania kar umownych bez uprzedniego wezwania w wysokości określonej w pkt 1.
4. W przypadku:
    - 1) odstąpienia od Umowy w całości lub wypowiedzenia Umowy w całości przez którąkolwiek ze Stron z przyczyn leżących po stronie Wykonawcy, Zamawiającemu przysługuje kara umowna w wysokości 20% wartości netto Umowy, o której mowa w § 3 ust. 1;
    - 2) odstąpienia od Umowy w części lub wypowiedzenia Umowy w części przez którąkolwiek ze Stron z przyczyn leżących po stronie Wykonawcy, Zamawiającemu przysługuje kara umowna w wysokości 20% wartości netto niezrealizowanej części Umowy.
  5. Wykonawca może naliczyć Zamawiającemu karę umowną:
    - 1) za odstąpienie od Umowy w całości przez którąkolwiek ze Stron z winy Zamawiającego - w wysokości 20% wartości netto Umowy, o której mowa w § 3 ust. 1,
    - 2) za odstąpienie od Umowy w części przez którąkolwiek ze Stron z winy Zamawiającego - w wysokości 20% wartości netto niezrealizowanej części Umowy.
  6. Kary umowne podlegają kumulacji, w tym kara umowna za odstąpienie w części lub wypowiedzenie Umowy z innymi karami umownymi, przy czym łączna maksymalna wartość kar umownych przysługujących Zamawiającemu nie przekroczy wartości Umowy netto, o której mowa w § 3 ust.1.
  7. Termin płatności noty księgowej wystawionej tytułem kar umownych wynosi 30 dni od dnia wystawienia noty.
  8. Zamawiający może potrącić naliczone kary umowne z wynagrodzenia przysługującego Wykonawcy, na co Wykonawca wyraża zgodę.
  9. Strony umowy mogą na zasadach ogólnych dochodzić odszkodowania przewyższającego wysokość kar umownych, z zastrzeżeniem, iż odpowiedzialność Zamawiającego ograniczona jest do wysokości wartości Umowy netto, o której mowa w § 3 ust. 1, jak również nie obejmuje utraconych korzyści.

#### **§ 14. Rozwiązanie, odstąpienie lub wypowiedzenie Umowy**

1. Strony mogą rozwiązać Umowę na mocy porozumienia Stron.
2. Zamawiający, wedle swego wyboru, może odstąpić od Umowy (ex tunc – wstecz) w całości lub części lub wypowiedzieć Umowę (ex nunc – od teraz) w całości lub części, w przypadku:
  - 1) wygaśnięcia ubezpieczenia Wykonawcy i nieprzedłużenia ochrony ubezpieczeniowej w okresie realizacji Umowy,
  - 2) zmiany Podwykonawcy, który udostępnił Wykonawcy zasoby w celu wykazania spełnienia warunków udziału w postępowaniu określonych w SWZ na Podwykonawcę niespełniającego warunków lub braku spełnienia warunków przez samego Wykonawcę,
  - 3) nieprzystąpienia w terminie do realizacji Umowy bez uzasadnionej przyczyny na terenie Zamawiającego lub zaprzestania realizacji Umowy bez zgody Zamawiającego, jeżeli okres niewykonywania umowy trwa dłużej niż 3 dni robocze,
  - 4) wykonywania Umowy w sposób zagrażający zdrowiu lub życiu pracowników Wykonawcy, Zamawiającego lub innych podmiotów lub osób wykonujących prace na terenie zakładu Zamawiającego,
  - 5) innego niż określone powyżej nienależytego wykonywania Umowy, w szczególności:
    - a) wykonywania Umowy w sposób skutkujący szkodą w mieniu Zamawiającego,
    - b) stwierdzenia dwukrotnie tego samego naruszenia Umowy skutkującego naliczeniem kary umownej w okresie następujących po sobie 3 miesięcy,
    - c) wykonywania Umowy w sposób niezgodny z przepisami prawa powszechnie obowiązującego lub regulacjami wewnętrznymi Zamawiającego, do których przestrzegania został zobowiązany Wykonawca,

- 6) wystąpienia opóźnienia w rozpoczęciu lub przeprowadzeniu lub zakończeniu Audytu, o którym mowa w § 12 z przyczyn leżących po stronie Wykonawcy, przekraczającego łącznie 7 dni roboczych,
  - 7) nieprzystąpienia w danym dniu do realizacji zamówienia, przy czym odstąpienie/wypowiedzenie dotyczyć będzie tylko tej części Umowy,
  - 8) otwarcia postępowania likwidacyjnego Wykonawcy.
3. W przypadkach o których mowa w ust. 2 pkt 1) – 7), Zamawiający przed odstąpieniem lub wypowiedzeniem wezwie pisemnie Wykonawcę do usunięcia naruszeń w wyznaczonym terminie nie krótszym niż 5 dni wskazując naruszenie oraz żądanie jego usunięcia. Bezskuteczny wpływ terminu uprawnia Zamawiającego do złożenia oświadczenia o odstąpieniu lub wypowiedzeniu.
  4. Z uprawnienia do odstąpienia od Umowy (w całości lub części), w przypadkach określonych w ust. 2 powyżej, a także w innych przypadkach określonych w Umowie, Zamawiający może skorzystać w terminie 60 dni od dnia powzięcia przez Zamawiającego wiedzy o okolicznościach uzasadniających odstąpienie od Umowy, nie później jednak aniżeli niż do ostatniego dnia obowiązywania gwarancji lub rękojmi (w zależności od tego, który z tych terminów jest dłuższy) zgodnie z § 6 ust. 1 Umowy a w przypadku braku gwarancji lub rękojmi dotyczącej przedmiotu umowy, nie później niż do dnia, w którym upływa 90 dzień od dnia zakończenia obowiązywania Umowy.
  5. Odstąpienie od Umowy lub wypowiedzenie Umowy w części nie wyłącza realizacji uprawnień Zamawiającego wynikających z części Umowy, której nie dotyczy odstąpienie lub wypowiedzenie.
  6. Odstąpienie od Umowy lub wypowiedzenie Umowy nie wyłącza możliwości żądania przez Zamawiającego kar umownych naliczonych do dnia odstąpienia lub wypowiedzenia Umowy oraz kary umownej zastrzeżonej na wypadek odstąpienia/wypowiedzenia Umowy.
  7. W przypadku odstąpienia od Umowy, w razie wystąpienia konieczności rozliczenia części Umowy wykonanej (prawidłowo) do dnia odstąpienia, rozliczenie zostanie dokonane przy zastosowaniu stawek i cen jednostkowych nie wyższych aniżeli te określone w Ofercie Wykonawcy.
  8. Zamawiającemu przysługuje także prawo wypowiedzenia Umowy (ex nunc - od teraz) w całości lub części z zachowaniem okresu wypowiedzenia wynoszącego 30 dni, w przypadku:
    - 1) ograniczenia produkcji lub reorganizacji w jednostkach organizacyjnych Zamawiającego, powodujących możliwość wykorzystania uwolnionych środków produkcji lub potencjału ludzkiego do samodzielnej realizacji przez Zamawiającego świadczeń objętych Umową;
    - 2) zmian w strukturze organizacyjnej Zamawiającego, skutkującej tym że świadczenie objęte Umową nie może być zrealizowane,
    - 3) zmian na rynku, na którym działa Zamawiający skutkujących brakiem potrzeby dalszego wykonywania przedmiotu Umowy.
  9. Oświadczenie o odstąpieniu lub wypowiedzeniu Umowy wymaga formy pisemnej pod rygorem nieważności.
  10. W przypadku odstąpienia od Umowy lub wypowiedzenia Umowy Wykonawca zobowiązany jest do zaprzestania realizacji przedmiotu Umowy od dnia, w którym nastąpiło odstąpienie lub rozwiązanie Umowy. W przypadku wystąpienia konieczności rozliczenia części Umowy wykonanej (prawidłowo) do dnia odstąpienia lub wypowiedzenia, Wykonawca na żądanie Zamawiającego sporządza ewidencję wykonanych (prawidłowo) i nierozliczonych usług/dostaw w celu rozliczenia wykonanej części Umowy, która podlega weryfikacji Zamawiającego. W przypadku, gdy Wykonawca w terminie do 30 dni od przekazania żądania Zamawiającego nie przedstawi dokumentu, o którym mowa powyżej Zamawiający powoła na koszt i ryzyko Wykonawcy zewnętrznego eksperta do sporządzenia ww. ewidencji i przekaże ją Wykonawcy. Wykonawca otrzyma jedynie wynagrodzenie za prawidłowo wykonane usługi/dostawy, które nie mogły zostać rozliczone w inny sposób.
  11. Postanowienia niniejszej Umowy nie wyłączają możliwości odstąpienia od Umowy na podstawie przepisów Kodeksu cywilnego oraz ustawy Prawo zamówień publicznych.

### § 15. Zmiany Umowy

1. Zamawiający dopuszcza zmiany Umowy w przypadkach i na zasadach przewidzianych w ustawie Prawo zamówień publicznych, w tym zmiany nieistotne. Zmiana Umowy wymaga zawarcia aneksu do Umowy w formie pisemnej pod rygorem nieważności, z zastrzeżeniem ust. 3.
2. Zamawiający przewiduje możliwość dokonania następujących zmian postanowień zawartej Umowy w stosunku do treści oferty Wykonawcy (przy czym Zamawiający nie ma obowiązku dokonania zmian Umowy):
  - 1) Zmiany terminu realizacji Umowy:
    - a) zmiany spowodowane warunkami atmosferycznymi, w szczególności wystąpieniem klęski żywiołowej lub nietypowych warunków atmosferycznych uniemożliwiających realizację usług,
    - b) zmiany będące następstwem okoliczności leżących po stronie Zamawiającego, w szczególności: wstrzymanie realizacji Umowy przez Zamawiającego ze względów technologicznych, organizacyjnych i ekonomicznych,
    - c) zmiany będące następstwem działania organów administracji,
    - d) konieczność zaspokojenia roszczeń lub oczekiwań osób trzecich – w tym grup społecznych lub zawodowych niemożliwych do jednoznacznego określenia w chwili zawierania Umowy;
    - e) zmiany spowodowane innymi przyczynami zewnętrznymi niezależnymi od Zamawiającego oraz Wykonawcy skutkującymi niemożliwością realizacji Umowy.
    - f) W przypadku wystąpienia którejkolwiek z okoliczności określonych w lit. a) do e) termin realizacji Umowy może ulec wydłużeniu o czas niezbędny do zakończenia realizacji Umowy.
    - g) W przypadku wystąpienia którejkolwiek z okoliczności określonych w lit. a) do e) termin realizacji Umowy może ulec skróceniu, jeżeli jej dalsze wykonywanie nie przynosi oczekiwanych rezultatów przez Zamawiającego, nie jest uzasadnione ekonomicznie, organizacyjnie lub technologicznie.
  - 2) Zmiany sposobu spełnienia świadczenia:
    - a) zmiany dotyczące liczby lub parametrów sprzętu wykorzystywanego do realizacji Umowy lub wymagań w zakresie liczby lub kwalifikacji osób skierowanych do realizacji Umowy, związane z wystąpieniem okoliczności leżących po stronie Zamawiającego dotyczących technologii, organizacji lub opłacalności produkcji Zamawiającego,
    - b) zmiany dotyczące liczby lub parametrów sprzętu wykorzystywanego do realizacji Umowy lub wymagań w zakresie liczby lub kwalifikacji osób skierowanych do realizacji Umowy, związane z optymalizacją zamówienia po stronie Wykonawcy lub Zamawiającego dotyczącą technologii lub organizacji pod warunkiem:
      - obniżenia cen jednostkowych lub wartości Umowy
      - braku zmiany przedmiotu i zakresu Umowy,
    - c) dostosowanie do wymagań wynikających ze zmian przepisów prawa powszechnie obowiązującego,
    - d) pojawienie się na rynku nowej technologii, sprzętu lub metody realizacji usług, co wpływa na wystąpienie oszczędności lub usprawnienia realizacji Umowy,
    - e) konieczność zmiany sprzętu wykorzystywanego do realizacji Umowy ze względu na niedostępność części zamiennych, serwisu lub materiałów eksploatacyjnych z przyczyn niezależnych od Wykonawcy, których nie można było wcześniej przewidzieć,
    - f) zmiana zasad dokonywania odbiorów świadczonych usług, jeśli nie zmniejszy to zasad bezpieczeństwa i nie spowoduje zwiększenia kosztów dokonywania odbiorów, które obciążałyby Zamawiającego,
    - g) zmiana treści dokumentów przedstawianych wzajemnie przez Strony w trakcie realizacji Umowy lub sposobu informowania o realizacji Umowy. Zmiana ta nie może spowodować braku informacji niezbędnych Zamawiającemu do prawidłowej realizacji Umowy,

- h) zmiany będące następstwem okoliczności leżących po stronie Zamawiającego, w szczególności: wstrzymanie realizacji Umowy przez Zamawiającego ze względów technologicznych, organizacyjnych i ekonomicznych,
  - i) Zmiany o których mowa w lit. b), d), f) i g) nie mogą prowadzić do zwiększenia wynagrodzenia Wykonawcy. Zmiany o których mowa w lit a), c), e) i h) mogą prowadzić do wzrostu wynagrodzenia Wykonawcy jedynie w wysokości poniesionych przez niego, udokumentowanych kosztów w związku z wprowadzeniem zmiany.
- 3) Zmiany zakresu rzeczowego i finansowego Umowy:  
Zmniejszenie lub zwiększenie zakresu rzeczowego Umowy poprzez jego dostosowanie do aktualnej sytuacji Zamawiającego w związku z dokonanymi u Zamawiającego zmianami ze względów technologicznych, organizacyjnych i ekonomicznych, których nie można było wcześniej przewidzieć. Jeżeli zmiany opisane powyżej powodują konieczność zmian warunków finansowych (cen jednostkowych/ wynagrodzenia Wykonawcy), Zamawiający dokona tych zmian w sposób odpowiedni do dokonanej zmiany zakresu rzeczowego, z zastrzeżeniem §3 ust. 12 Umowy.
4. Zmiany Umowy nie wymagające formy aneksu:
- zmiana zasad dokonywania odbiorów świadczonych usług, o której mowa w §15 ust. 2 pkt 2) lit. f),
  - zmiana treści dokumentów przedstawianych wzajemnie przez Strony w trakcie realizacji Umowy lub sposobu informowania o realizacji Umowy. Zmiana ta nie może spowodować braku informacji niezbędnych Zamawiającemu do prawidłowej realizacji umowy (§15 ust. 2 pkt 2) lit. g),
  - zmiana lub wprowadzenie nowego Podwykonawcy (§10 ust. 13),
  - zmiana osób odpowiedzialnych za nadzór (§11 ust. 3),
  - zmiana terminu realizacji w związku z wystąpieniem siły wyższej, wg zasad określonych w §21 ust.4.

## § 16. Waloryzacja

1. Zamawiający dopuszcza zmianę wynagrodzenia Wykonawcy, na wniosek Wykonawcy, która zostanie dokonana wg następujących założeń:
- 1) Zmiana wynagrodzenia zostanie ustalona w oparciu o **wskaźnik cen towarów i usług konsumpcyjnych** publikowany przez GUS link: <https://stat.gov.pl/wskazniki-makroekonomiczne/> - *wybrane miesięczne wskaźniki makroekonomiczne, tablica „wskaźniki cen”, pozycja: Wskaźnik cen towarów i usług konsumpcyjnych, lit. B.*
  - 2) Zmiana wynagrodzenia nastąpi **od pierwszego dnia siódmego miesiąca kalendarzowego** obowiązywania umowy.
  - 3) Wynagrodzenie Wykonawcy, w tym jednostkowe stawki rozliczeniowe określone w Umowie ulegną zmianie o maksymalnie 50% wielkości wskaźnika cen towarów i usług konsumpcyjnych publikowanego przez GUS, wyliczonego za okres 6 miesięcy zgodnie z postanowieniami pkt 4).
  - 4) Dla potrzeb waloryzacji pierwszym wykorzystanym wskaźnikiem będzie miesięczny wskaźnik za miesiąc, w którym nastąpi rozpoczęcie obowiązywania umowy (miesiąc poprzedni = 100), a ostatnim wskaźnik dla 6. miesiąca obowiązywania umowy. Wskaźniki należy zamienić na liczby (dzieląc je przez 100), a następnie przemnożyć przez siebie kolejne. W stosunku do otrzymanego wskaźnika należy przeprowadzić w kolejności następujące działania:
    - odjąć 1,
    - otrzymany wynik przemnożyć przez 50%
    - do otrzymanego wyniku dodać 1
    - uzyskany wynik zaokrąglić do dwóch miejsc po przecinku, zgodnie z matematycznymi zasadami zaokrąglania.

Obowiązujące ceny jednostkowe należy przemnożyć przez tak ustalony **wskaźnik waloryzacyjny dla okresu 6 miesięcy**. Zwaloryzowana wartość umowy zostanie wyliczona w następujący sposób:

$$\text{Wartość umowy po waloryzacji} = \text{Wartość dotychczas zrealizowana} + \text{Wartość pozostała do realizacji} \times \text{Wskaźnik waloryzacyjny dla okresu 6 miesięcy}$$

2. Wykonawca składa wnioski o zmianę wynagrodzenia wraz z dokumentami wskazującymi i udowadniającymi wysokość wpływu ww. okoliczności na koszty wykonania Umowy. Wniosek powinien zostać złożony w okresie obowiązywania umowy. Wskazane przez Wykonawcę okoliczności powinny dotyczyć elementów kosztotwórczych bezpośrednio powiązanych ze wskaźnikiem, o którym mowa powyższym ustępie. Zamawiający zastrzega sobie prawo do weryfikacji dokumentów oraz żądania przedłożenia dodatkowych dokumentów w tym zakresie. Wynagrodzenie zostanie zmienione jedynie w zakresie, w jakim udokumentowana zostanie zmiana przedmiotowych kosztów po stronie Wykonawcy z zastrzeżeniem ust. 1 pkt 3)  
W przypadku gdy wykazany i udowodniony wzrost kosztów będzie:
  - niższy niż **wskaźnik waloryzacyjny dla okresu 6 miesięcy** ustalony wg zasad określonych w ust.1 pkt 4), obowiązujące ceny jednostkowe zostaną zwaloryzowane o wykazany i udowodniony wzrost kosztów, z zastrzeżeniem ust. 1 pkt 3).
  - wyższy niż **wskaźnik waloryzacyjny dla okresu 6 miesięcy** ustalony wg zasad określonych w ust.1 pkt 4), obowiązujące ceny jednostkowe zostaną zwaloryzowane wg zasad określonych w ust.1 pkt 4).
3. Za okres zwłoki w wykonaniu umowy, waloryzacja opisana powyżej nie przysługuje.
4. Wykonawca jest zobowiązany uwzględnić zasady waloryzacji określone powyżej w umowach z Podwykonawcami.

### §17. Ochrona danych osobowych

Uregulowania dotyczące ochrony danych osobowych zawarte zostały w **Załączniku nr 3 do Umowy**.

### §18. Ochrona tajemnic przedsiębiorcy, zachowanie poufności

1. Strony zobowiązują się do zachowania w tajemnicy informacji technicznych, technologicznych, organizacyjnych, handlowych i innych, udostępnionych wzajemnie w związku z wykonywaniem Umowy i do niewykorzystywania ich w jakimkolwiek innym celu niż określony w Umowie, a także do zachowania w tajemnicy tych informacji, których ujawnienie osobom trzecim lub wykorzystanie ich przez Strony w innym celu niż realizacja Umowy, mogłyby narazić interesy Stron w czasie obowiązywania lub po rozwiązaniu Umowy. Wykonawca przyjmuje do wiadomości, że wszystkie dane będące przedmiotem bądź wynikiem przetwarzania na podstawie Umowy są własnością Zamawiającego.
2. Wykonawca zobowiązuje się do usunięcia danych będących własnością Zamawiającego po rozwiązaniu Umowy, przy czym Wykonawca ma prawo zachować po jednej kopii wszystkich dokumentów i informacji pozyskanych w związku z realizacją Umowy.
3. Wykonawca przyjmuje do wiadomości, że wszystkie dane będące przedmiotem bądź wynikiem przetwarzania na podstawie Umowy są prawnie chronioną tajemnicą Zamawiającego i bez wyraźnej zgody Zamawiającego nie mogą być przez Wykonawcę, jego pracowników lub jakiegokolwiek osoby, za które Wykonawca ponosi prawną odpowiedzialność, poza zakresem Umowy przetwarzane, ani też korygowane czy udostępnione jakiegokolwiek osobie w jakikolwiek sposób.
4. Wykonawca nie jest zobowiązany traktować, jako poufnej, żadnej informacji ujawnionej mu przez Zamawiającego, która:
  - 1) była zgodnie z prawem znana Wykonawcy przed jej ujawnieniem przez Zamawiającego, lub

- 2) została bez żadnych ograniczeń w zakresie poufności przekazana przez Zamawiającego jakiegokolwiek osobie lub jednostce, lub
  - 3) jest powszechnie znana lub została ujawniona publicznie bez naruszenia niniejszej klauzuli poufności.
5. Ujawnienie informacji stanowiących tajemnicę przedsiębiorstwa jest także dopuszczalne w następujących sytuacjach:
- 1) Wykonawca może w razie potrzeby dzielić się informacjami związanymi z realizacją Umowy z Podwykonawcami zaangażowanymi w realizację Umowy, z zastrzeżeniem zachowania poufności informacji przez Podwykonawców;
  - 2) Wykonawca może ujawniać informacje osobom trzecim, takim jak doradcy i/lub ubezpieczyciele zobowiązani ustawowo do zachowania tajemnicy zawodowej.
  - 3) Wykonawca może ujawniać informacje, które ma obowiązek ujawnić na podstawie bezwzględnie obowiązujących przepisów prawa (w tym przepisów dotyczących obowiązków informacyjnych spółek publicznych), orzeczeń sądowych, decyzji administracyjnych, lub na żądanie organów państwowych, gdy obowiązek przekazania im takich informacji wynika z przepisów prawa.
6. W sytuacjach, o których mowa w ust. 5 pkt 1)-2), podmioty które pozyskają informacje, są zobowiązane do zachowania ich poufności.
7. Wykonawca zobowiązuje się, że wszelkie dane i informacje uzyskane w związku z wykonywaniem Umowy na temat stanu, organizacji i interesów Zamawiającego nie zostaną ujawnione, udostępnione lub upublicznione ani w części, ani w całości, o ile nie wynika to z innych postanowień Umowy, a jednocześnie nie służy do jej realizacji, z zastrzeżeniem ust. 4 i 5 .
8. Wykonawca zobowiązuje się do zastosowania skutecznych środków technicznych i organizacyjnych zapewniających ochronę wszystkich przekazanych informacji i danych zabezpieczając je przed nieupoważnionym dostępem, uszkodzeniem i/lub nieuprawnioną modyfikacją.
9. W przypadku naruszenia przez którąkolwiek ze Stron zasady poufności Strona poszkodowana ma prawo dochodzenia odszkodowania na zasadach ogólnych kodeksu cywilnego, postanowień prawa UE o ochronie niejawnego know-how przedsiębiorcy oraz ustawy o zwalczaniu nieuczciwej konkurencji.
10. Za naruszenie zasady poufności przez Podwykonawców, o których mowa w § 18 ust. 5 pkt 1) Umowy oraz osoby trzecie, o których mowa w § 18 ust. 5 pkt 2 Umowy Wykonawca odpowiada jakby to on dopuścił się naruszenia.

### **§19. Zasady etyki**

1. Strony nie mogą naruszać poprzez swoje zachowanie (działanie, znoszenie lub zaniechanie) przepisów obowiązującego prawa. Zakaz ten dotyczy także pracowników, przedstawicieli Stron oraz innych osób działających w ich imieniu lub na ich rzecz i odnosi się w szczególności do zachowań, które mogą prowadzić do:
  - 1) popełnienia przestępstw określonych w art. 16 ustawy z dnia 28 października 2002 r. o odpowiedzialności podmiotów zbiorowych za czyny zabronione pod groźbą kary,
  - 2) popełnienia czynów wskazanych w ustawie z dnia 16 kwietnia 1993 roku o zwalczaniu nieuczciwej konkurencji.
2. Strony winny zapobiegać wszelkim nieuczciwym działaniom ze strony swych przedstawicieli. Strony gwarantują i zobowiązują się, że nie wręczały i nie wręczą żadnej darowizny lub prowizji; jak również nie zgadzały się i nie zgodzą się na zapłatę prowizji pracownikowi lub przedstawicielowi Strony umowy w związku z jej realizacją.

### **§ 20. Nadzór wynikający z zarządzania środowiskowego**

1. Wykonawca zobowiązuje się do przestrzegania przepisów prawnych w zakresie ochrony środowiska.

2. Wykonawca oświadcza, że zapoznał się z Instrukcją dla Wykonawców, obowiązującą w trakcie realizacji umowy, zamieszczoną na stronie [www.pgg.pl](http://www.pgg.pl) zakładka: *Dostawcy/Profil nabywcy/Dokumenty do pobrania* oraz oświadcza, że zapoznał i na bieżąco będzie zapoznawał osoby realizujące umowę po stronie Wykonawcy z ww. Instrukcją.
3. Wykonawca oświadcza, że jeśli w trakcie realizacji przedmiotu umowy powstaną odpady, to jest on Wytwarzającym i Posiadaczem tych odpadów i zobowiązuje się do postępowania z nimi zgodnie z obowiązującymi przepisami prawa w sposób gwarantujący poszanowanie środowiska naturalnego. (*jeżeli dotyczy*)

### **§ 21. Siła wyższa**

1. Strony są zwolnione z odpowiedzialności za niewykonanie lub nienależyte wykonanie Umowy, jeżeli jej realizację uniemożliwiły okoliczności siły wyższej.
2. Siłą wyższą stanowi zdarzenie nagłe, nieprzewidywalne i niezależne od woli stron uniemożliwiające wykonanie Umowy w całości lub w części na stałe lub na pewien czas, któremu nie można zapobiec ani przeciwdziałać przy zachowaniu należytej staranności. Przejawami siły wyższej są w szczególności:
  - 1) klęski żywiołowe np. pożar, powódź, trzęsienie ziemi itp.,
  - 2) akty władzy państwowej np. stan wojenny, stan wyjątkowy, itp.,
  - 3) poważne zakłócenia w funkcjonowaniu transportu.
3. Strony zobowiązują się wzajemnie do niezwłocznego informowania o zaistnieniu okoliczności stanowiącej siłę wyższą, o czasie jej trwania i przewidywanym wpływie tych okoliczności na wykonanie Umowy o ile taki wpływ wystąpił lub może wystąpić. Strony potwierdzają ten wpływ dołączając do informacji, o której mowa w zdaniu pierwszym, stosowne oświadczenia lub dokumenty. Każda ze Stron może żądać przedstawienia dodatkowych oświadczeń lub dokumentów potwierdzających wpływ okoliczności stanowiących siłę wyższą na należyte wykonanie Umowy. Strona, która uchybiła obowiązkowi określonym w niniejszym ustępie, nie może powoływać się na siłę wyższą w celu uwolnienia się od odpowiedzialności z tytułu nienależytego wykonania Umowy.
4. Jeżeli okoliczność siły wyższej ma charakter czasowy, jednak nie dłuższy niż 7 dni, realizacja zobowiązań wynikających z Umowy ulega przesunięciu o okres trwania przeszkody. Zmiana terminu realizacji Umowy w tym przypadku nie wymaga formy aneksu.

### **§ 22. Postanowienia końcowe**

1. Spory wynikające z zawartej Umowy będą rozstrzygane przez sąd właściwy dla siedziby Zamawiającego.
2. W sprawach nieuregulowanych Umową mają zastosowanie odpowiednio przepisy ustawy Kodeksu Cywilnego i innych ustaw obowiązujących w tym zakresie.
3. Wszelkie zmiany i uzupełnienia Umowy wymagają dla swej ważności formy pisemnej w postaci aneksu do Umowy.

#### **Załączniki do Umowy**

- Załącznik nr 1 – Szczegółowy Opis Przedmiotu Zamówienia (na podstawie Załącznika nr 1 do SWZ)
- Załącznik nr 2 – Wzór Protokołu odbioru – Protokół częściowej/końcowej realizacji przedmiotu zamówienia (wzór).
- Załącznik nr 3 – Protokół odbioru po uruchomieniu (wzór).
- Załącznik nr 4 – Ochrona danych osobowych
- Załącznik nr 5 – Oświadczenie o statusie Wykonawcy
- Załącznik nr 6 – Harmonogram rzeczowo-finansowy (stanowiący Załącznik nr 1.7 do SWZ)
- Załącznik nr 7 – Ramowy harmonogram rzeczowo-finansowy (stanowiący Załącznik nr 1.8 do SWZ)
- Załącznik nr 7 – Oświadczenie dla celów podatku u źródła - *jeżeli dotyczy*

## Szczegółowy Opis Przedmiotu Zamówienia

(zgodny z *Załącznikiem nr 1 do SWZ*)



**PROTOKOŁU ODBIORU**  
**Protokół częściowej/końcowej realizacji przedmiotu zamówienia**

sporządzony dnia ..... r. w .....  
 pomiędzy:

- Zamawiającym, tj.:

**Polską Grupą Górniczną S.A. Oddział KWK ..... Ruch..... (Zamawiający)**

a- Wykonawcą, tj.:

.....

**Przedstawiciele Zamawiającego**

**Przedstawiciele Wykonawcy**

1) .....

1) .....

2) .....

2) .....

Potwierdzamy realizację zgodnie ze specyfikacją przedstawioną poniżej do umowy nr ..... zawartej dnia .....

Lp.	Nazwa	Pozycja harmonogramu	Wartość bieżąca	Wartość narastająco	Uwagi

**Przedstawiciele Zamawiającego**

**Przedstawiciele Wykonawcy**

1) .....

1) .....

2) .....

2) .....

## PROTOKÓŁ ODBIORU

### po uruchomieniu

Oddział KWK ..... Ruch.....

sporządzony dnia ..... r. w .....

pomiędzy:

- Zamawiającym, tj.:

**Polską Grupą Górniczną S.A. Oddział KWK ..... Ruch..... (Zamawiający)**

a- Wykonawcą, tj.:

.....

#### Przedstawiciele Zamawiającego

1) .....

2) .....

#### Przedstawiciele Wykonawcy

1) .....

2) .....

W dniu ..... zgodnie z postanowieniami umowy nr ..... , w obecności przedstawicieli Zamawiającego i Wykonawcy dokonano uruchomienia oraz odbioru końcowego przedmiotu umowy tj: ..... dla Oddziału KWK ..... Ruch .....

Stwierdza się, że dostarczony przedmiot umowy pracuje poprawnie, a jego uruchomienie przebiegało bezusterkowo.

#### Przedstawiciele Zamawiającego

1) .....

2) .....

#### Przedstawiciele Wykonawcy

1) .....

2) .....

## Ochrona danych osobowych

### **I. Udostępnienie danych osobowych**

1. W związku z wykonywaniem niniejszej Umowy dochodzi do udostępnienia przez jedną ze Stron drugiej Stronie danych osobowych osób zaangażowanych w zawarcie oraz wykonywanie Umowy (dalej jako „dane osobowe”).
2. Celem przetwarzania danych osobowych udostępnionych przez Strony jest zawarcie oraz wykonanie niniejszej Umowy. Przez wykonanie niniejszej Umowy Strony rozumieją w szczególności: nawiązanie i utrzymywanie stałego kontaktu na potrzeby wykonania Umowy, uzgadnianie sposobów wykonania zobowiązań, realizację wszelkich zobowiązań wynikających z Umowy; jeżeli to potrzebne: udostępnienie danych osobowych podwykonawcom i innym partnerom handlowym zaangażowanym w wykonanie Umowy.
3. Podstawę prawną udostępnienia danych osobowych, o których mowa w ust. 1 stanowi art. 6 ust. 1 lit. c) oraz art. 6 ust. 1 lit. f) Rozporządzenia Parlamentu Europejskiego i Rady z dnia 27 kwietnia 2016 roku w sprawie ochrony osób fizycznych w związku z przetwarzaniem danych osobowych i w sprawie swobodnego przepływu takich danych oraz uchylenia dyrektywy 95/46/WE (ogólne rozporządzenie o ochronie danych osobowych) (Dz. Urz. UE L.2016.119.1 z dnia 4 maja 2016 roku) (dalej jako „RODO”).
4. Udostępnienie danych osobowych powoduje, iż Strona której udostępniono dane osobowe staje się ich administratorem w rozumieniu art. 4 pkt 7 RODO, ustalając cele i sposoby ich przetwarzania, z uwzględnieniem zasad wynikających z art. 5 RODO.
5. Strony Umowy zobowiązują się do ochrony udostępnionych danych osobowych, w tym do stosowania organizacyjnych i technicznych środków ochrony danych osobowych. Strony zobowiązują się także do zapoznania z przepisami dotyczącymi ochrony danych osobowych pracowników, którzy będą mieli dostęp do danych osobowych udostępnionych przez Strony Umowy oraz do nadania im stosownych upoważnień do przetwarzania danych osobowych.
6. Strony Umowy w związku z udostępnieniem danych osobowych zobowiązane są do spełnienia obowiązku informacyjnego wobec osób, których dane pozyskują.
7. Polska Grupa Górnicza S.A. spełnia obowiązek informacyjny wynikający z art. 13 oraz art. 14 RODO na stronie internetowej Polskiej Grupy Górniczej S.A. w zakładce RODO, w załączniku „Kontrahenci/Pracownicy Kontrahentów”. Dla kategorii osób Pracownicy Polskiej Grupy Górniczej S.A., powyższy obowiązek został spełniony na Portalu Pracowniczym.
8. *Kontrahent w razie potrzeby określa sposób spełnienia obowiązku informacyjnego wobec osób, których dane pozyskuje.*

**OŚWIADCZENIE O POSIADANIU STATUSU  
MIKROPRZEDSIĘBIORCY, MAŁEGO PRZEDSIĘBIORCY,  
ŚREDNIEGO PRZEDSIĘBIORCY, DUŻEGO PRZEDSIĘBIORCY**

Nazwa Wykonawcy:

.....

Wykonawca oświadcza, że *spełnia warunki / nie spełnia warunków* \* do zakwalifikowania go do kategorii mikroprzedsiębiorstw oraz małych i średnich przedsiębiorstw określonych w Załączniku 1 do Rozporządzenia Komisji (UE) nr 651/2014 z dnia 17 czerwca 2014 roku uznającego niektóre rodzaje pomocy za zgodne z rynkiem wewnętrznym w zastosowaniu art. 107 i 108 Traktatu (Dz. Urz. UE L187 z 26.06.2014 r.). Wykonawca potwierdza, iż jest świadomym, że zgodnie z przywołaną w zdaniu poprzedzającym regulacją, do kategorii mikroprzedsiębiorstw oraz małych i średnich przedsiębiorstw należą przedsiębiorstwa, które zatrudniają mniej niż 250 pracowników i których roczny obrót nie przekracza 50 milionów EURO, lub roczna suma bilansowa nie przekracza 43 milionów EURO.

\* - skreślić niewłaściwe

*Podpisuje Wykonawca lub każdy z członków Konsorcjum*

## **Harmonogram rzeczowo-finansowy**

*(stanowiący zał. 1.7 do SWZ)*

## **Ramowy harmonogram rzeczowo-finansowy**

*(stanowiący zał. 1.8 do SWZ)*

## Oświadczenie dla celów podatku u źródła

... [city], ... [date of issuance]

**From:**

...

...

Tax ID: \_\_\_\_\_

**To:**

**Polska Grupa Górnicza S.A.**  
**ul. Powstańców 30, 40-039 Katowice**  
**NIP:6342834728**

## OŚWIADCZENIE DLA CELÓW PODATKU U ŹRÓDŁA STATEMENT FOR WITHHOLDING TAX PURPOSES

Jako osoba/-y upoważniona/-y do reprezentowania \_\_\_\_\_ (dalej: Spółka) niniejszym oświadczam, że:

Acting as a person authorized to represent \_\_\_\_\_ [further as: the Company] I hereby declare that:

- Spółka jest rzeczywistym właścicielem należności wypłacanych przez Polską Grupę Górniczną S.A. na podstawie umowy \_\_\_\_\_ z dnia \_\_ [dane identyfikujące umowę] lub z tytułu transakcji udokumentowanych wskazanymi w załączniku dokumentami; tj. podmiotem, który spełnia łącznie następujące warunki:

- the Company is the beneficial owner with respect to the receivables to be paid by Polska Grupa Górnicza S.A. based on ... from \_\_ [contract's details] or from the virtue of transactions documented by documents specified in the appendix, i.e. the Company is the entity that meets jointly all the following conditions:

✓ otrzymuje należność dla własnej korzyści, w tym decyduje samodzielnie o jej przeznaczeniu i ponosi ryzyko ekonomiczne związane z utratą tej należności lub jej części,

✓ receives a receivable for its own benefit, especially decides independently on how these receivables are to be used and bears the economic risk connected with the loss of this receivable or its part,

✓ nie jest pośrednikiem, przedstawicielem, powiernikiem lub innym podmiotem zobowiązanym prawnie lub faktycznie do przekazania całości lub części należności innemu podmiotowi,

✓ is not an intermediary, representative, trustee or other entity legally or actually obliged to transfer all or part of the receivables to another entity,

✓ prowadzi rzeczywistą działalność gospodarczą w kraju siedziby, jeżeli należności uzyskiwane są w związku z prowadzoną działalnością gospodarczą; tj., w szczególności:

✓ conducts an actual economic activity in the country of its residence if the receivables are obtained in connection with the conducted business activity, i.e. in particular:

1) zarejestrowanie Spółki wiąże się z istnieniem przedsiębiorstwa, w ramach którego Spółka wykonuje faktycznie czynności stanowiące działalność gospodarczą, w tym w szczególności Spółka posiada lokal, wykwalifikowany personel oraz wyposażenie

1) registration of the Company is connected with the existence of an enterprise as part of which the Company conducts actual operations constituting its business activities, and in particular the Company has a premises, skilled staff and equipment used in the economic activities conducted;

wykorzystywane w prowadzonej działalności gospodarczej;

2) Spółka nie tworzy struktury funkcjonującej w oderwaniu od przyczyn ekonomicznych;

3) istnieje współmierność między zakresem działalności prowadzonej przez Spółkę a faktycznie posiadanym lokalem, personelem lub wyposażeniem;

4) zawierane porozumienia są zgodne z rzeczywistością gospodarczą, mają uzasadnienie gospodarcze i nie są w sposób oczywisty sprzeczne z ogólnymi interesami gospodarczymi Spółki;

5) Spółka samodzielnie wykonuje swoje podstawowe funkcje gospodarcze przy wykorzystaniu zasobów własnych, w tym obecnych na miejscu osób zarządzających.

- Spółka jest podmiotem, na którym ciąży obowiązek podatkowy z tytułu przedmiotowych należności na gruncie podatku dochodowego.

Niniejsze oświadczenie jest sporządzone w związku z wymogami dotyczącymi regulacji w zakresie podatku u źródła na gruncie polskich przepisów.

W przypadku jakiegokolwiek zmiany okoliczności faktycznych związanych z niniejszym oświadczeniem, Spółka niezwłocznie zawiadomi o tych zmianach wydając stosowne oświadczenie.

2) the Company does not create the structure operating in a manner not reflecting the economic reality;

3) there is adequacy between the scope of activities conducted by the Company and the premises, staff, and equipment actually possessed;

4) the agreements concluded reflect the economic reality, have a business rationale, and are not obviously contradictory with general business interests of the entity;

5) the Company carries out its basic business activities with the use of its own resources, including managing persons present on-site.

- the Company is the entity, which is subject to the income tax liability with respect to the aforementioned receivables.

This statement is made in connection with the requirements regarding the Polish withholding tax regulations.

In case of any change of circumstances connected herewith, the Company shall notify of these changes by issuing an appropriate statement without delay.

*W imieniu ... /On behalf of ...*

---

Załączniki:  
Attachments:  
1.....



## Załącznik nr 6 do SWZ– Zobowiązanie Wykonawcy do zachowania poufności

### Zobowiązanie Wykonawcy do zachowania poufności

W związku z zainteresowaniem wzięcia udziału w postępowaniu o udzielenie zamówienia w trybie przetargu nieograniczonego pn.: .....  
działając jako uprawniony do reprezentacji .....  
oświadczam, że zobowiązuje się do zachowania w ścisłej tajemnicy wszelkich informacji zawodowych, technologicznych, handlowych i organizacyjnych zleceniodawcy, nieujawnionych do wiadomości publicznej (tajemnica przedsiębiorstwa). Ponadto zobowiązuje się wobec zleceniodawcy do wykorzystywania w/w informacji wyłącznie w zakresie niezbędnym do realizacji zadań wynikających z udziału w postępowaniu i niewykorzystywania tych informacji w żadnym innym celu, w szczególności poprzez ich udostępnianie osobom i podmiotom trzecim.

Jakiegokolwiek przekazywanie, ujawnienie, wykorzystywanie tajemnicy przedsiębiorstwa, jest dopuszczalne tylko za uprzednim, pisemnym zezwoleniem Zleceniodawcy.

Zobowiązuję się, że pracownicy i inne osoby mające dostęp do Informacji w związku z uczestnictwem w postępowaniu zobowiązę do zachowania ich w poufności. Za ujawnienie tajemnicy przez takie osoby odpowiadam tak jak za działania własne.

Jestem świadomy odpowiedzialności z tytułu naruszenia powyższego zobowiązania.

Niniejsze zobowiązanie do zachowania poufności obowiązuje przez czas trwania postępowania o udzielenie zamówienia w trybie przetargu nieograniczonego, a po jego zakończeniu przez okres zachowania przez informacje stanowiące tajemnice przedsiębiorstwa wartości gospodarczej, nie krócej niż 3 lata. Po upływie oznaczonych terminów Zamawiający może przedłużyć termin obowiązywania zobowiązania do zachowania poufności o kolejne 3 lata.

