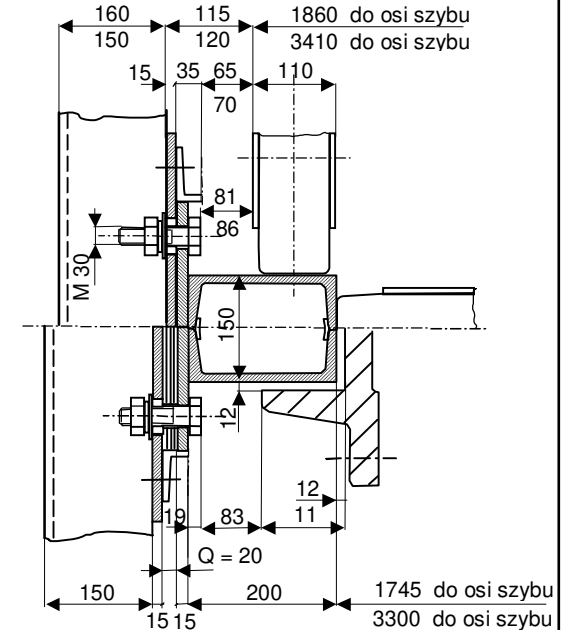
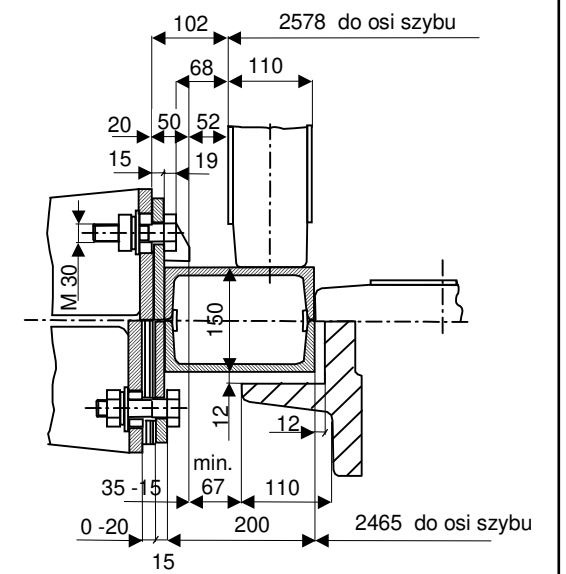


SZCZEGÓŁ – A
1 : 10



SZCZEGÓŁ – B
1 : 10



POLSKA GRUPA GÓRNICZA S.A. Oddział KWK ROW Ruch Jankowice	Zastępuje rysunek nr: 002 – 13 – A3/#8		Rysunek nr: 003 – 13 – A3/#8	
	NAZWISKO I IMIĘ		DATA	PODPIS
Tytuł: TARCZA SZYBU 8	Opracował			
	Kreślił			
	Sprawdził			
	Material		Skala:	