

***Dzierżawa kombajnu ścianowego wraz z zabezpieczeniem obsługi gwarancyjnej  
i serwisowej w całym okresie dzierżawy do ściany xa100 w pokł. 417/1 dla PGG S.A.  
Oddział KWK Sośnica***

**Nr sprawy: 412400295**

**Specyfikacja Warunków Zamówienia (SWZ)**

**Zamówienie sektorowe**

**Przetarg nieograniczony**

## Spis treści

Część I. Zamawiający: Polska Grupa Górnicza S.A. ....	4
Część II. Postępowanie .....	4
Część III. Przedmiot zamówienia. Termin wykonania. ....	5
Część IV. Oferty częściowe, zamówienia podobne, opcja.....	5
Część V. Kwalifikacja podmiotowa wykonawców.....	5
Część VI. Wykonawcy występujący wspólnie (konsorcjum): .....	6
Część VII. Udostępnienie zasobów.....	7
Część VIII. JEDZ. Podmiotowe środki dowodowe – wymagane od najkorzystniejszej oferty na wezwanie Zamawiającego. ....	7
Część IX. Podwykonawstwo.....	10
Część X. Wadium .....	10
Część XI. Opis sposobu przygotowania oferty .....	11
Część XII. Miejsce, termin składania i otwarcia ofert oraz termin związania ofertą. ....	13
Część XIII. Informacja o środkach komunikacji elektronicznej oraz wymaganiach technicznych i organizacyjnych sporządzania, wysyłania i odbierania korespondencji .....	14
Część XIV. Opis sposobu obliczenia ceny.....	14
Część XV. Kryteria oceny ofert. ....	15
Część XVI. Aukcja elektroniczna. ....	16
Część XVII. Kolejność podejmowania czynności przez Zamawiającego.....	19
Część XVIII. Zabezpieczenie należytego wykonania umowy. ....	19
Część XIX. Istotne postanowienia umowy (IPU). ....	19
Część XX. Formalności, jakie należy dopełnić przed zawarciem umowy. ....	19
Część XXI. Pouczenie o środkach ochrony prawnej.....	20
Załącznik nr 1 do SWZ „Szczegółowy Opis Przedmiotu Zamówienia” .....	21
<b>Załącznik nr 1b do SWZ.....</b>	<b>48</b>
<b>WYMAGANIA DOTYCZĄCE ZAKRESU FUNKCJONALNEGO SYSTEMU REALIZUJĄCEGO FUNKCJĘ TZW. INTERAKTYWNEJ DTR (Pożądane – nie wymagane).....</b>	<b>48</b>
Załącznik nr 1.1 do SWZ „Oświadczenie wykonawcy o oferowanym kombajnie” .....	50
Załącznik nr 2 do SWZ „Formularz ofertowy” .....	51
Załącznik nr 3.1 do SWZ „Informacja o podwykonawcach”.....	52
Załącznik nr 3.2 do SWZ „Oświadczenie wykonawcy – podmiotu zagranicznego” .....	53
Załącznik nr 3.3 do SWZ „Zobowiązanie podmiotu udostępniającego” .....	54
Załącznik nr 3.4 do SWZ „Oświadczenie o kategorii przedsiębiorstwa” .....	55
Załącznik nr 4.1 do SWZ „JEDZ” .....	56
Załącznik nr 4.2 do SWZ „Oświadczenie o przynależności do grupy kapitał.” .....	57
Załącznik nr 4.3 do SWZ „Wykaz wykonanych dostaw.” .....	58
Załącznik nr 5 do SWZ „IPU” .....	59
§1. Podstawa zawarcia Umowy .....	60
§2. Przedmiot Umowy .....	60
§3. Cena i sposób rozliczeń.....	60
§ 5. Termin realizacji .....	64
§ 6. Szczególne obowiązki Wyzierzawiającego.....	66
§ 7. Zasady rozliczeń w przypadku zwrotu przedmiotu dzierżawy.....	66

§ 8. Podwykonawstwo .....	67
§ 9. Nadzór i koordynacja .....	67
§ 10. Badania kontrolne (Audyt).....	68
§ 11. Kary umowne i odpowiedzialność .....	69
<i>(liczone w odniesieniu do gwarantowanej części umowy)</i> .....	69
§ 12. Rozwiązanie, odstąpienie lub wypowiedzenie Umowy .....	71
§ 13. Zmiany Umowy .....	72
§ 14. Waloryzacja .....	73
§ 15. Ochrona danych osobowych .....	75
§ 16. Ochrona tajemnic przedsiębiorcy, zachowanie poufności .....	75
§ 17. Zasady etyki .....	76
§ 18. Nadzór wynikający z zarządzania środowiskowego .....	77
§ 19. Siła wyższa.....	77
§ 20. Postanowienia końcowe .....	77

## **Część I. Zamawiający: Polska Grupa Górnicza S.A.**

KRS 0000709363, NIP: 634-283-47-28, REGON: 360615984, nr rejestrowy BDO 000014704,  
Adres: 40 - 039 Katowice, ul. Powstańców 30

Adres strony internetowej: [www.pgg.pl](http://www.pgg.pl)

Adres strony internetowej prowadzonego postępowania:

<https://korporacja.pgg.pl/dostawcy/przetargi>

Adres platformy EFO: <https://efo.coig.biz>

**Infolinia:** [+48 32 716 9999](tel:+48327169999)

Godziny pracy: od poniedziałku do piątku od 6<sup>30</sup> do 14<sup>30</sup>

Oddział KWK Sośnica

ul. Błonie 6; 44- 103 Gliwice

Godziny pracy: od poniedziałku do piątku od 6<sup>00</sup> do 14<sup>00</sup>

## **Część II. Postępowanie**

1. Postępowanie o udzielenie zamówienia sektorowego prowadzone jest w trybie przetargu nieograniczonego na podstawie przepisów ustawy z dnia 11 września 2019r. (Dz.U. 2019 poz. 2019 ze zm.), zwanej dalej ustawą Pzp.
2. Postępowanie jest prowadzone w języku polskim.
3. Obowiązek informacyjny wynikający z Artykułu 13 i 14 Rozporządzenia Parlamentu Europejskiego i Rady z dnia 27 kwietnia 2016 roku w sprawie ochrony osób fizycznych w związku z przetwarzaniem danych osobowych i w sprawie swobodnego przepływu takich danych oraz uchylenia dyrektywy 95/46/WE (ogólne rozporządzenie o ochronie danych osobowych) (Dz. Urz. UE L.2016.119.1 z dnia 4 maja 2016 roku) (dalej jako „RODO”) Zamawiający spełnia na stronie internetowej Polskiej Grupy Górniczej S.A. w zakładce RODO, w załączniku „Kontrahenci/ Pracownicy Kontrahentów”. W przypadku przetwarzania danych osobowych w celu związanym z postępowaniem o udzielenie zamówienia publicznego, Zamawiający spełnił obowiązek informacyjny w Profilu Nabywcy na stronie internetowej Polskiej Grupy Górniczej w zakładce „Obowiązek informacyjny PZP”.
4. Dodatkowo zamawiający informuje, że
  - 1) Skorzystanie przez osobę, której dane osobowe dotyczą, z uprawnienia do sprostowania lub uzupełnienia danych, o którym mowa w art. 16 RODO, nie może skutkować zmianą wyniku postępowania o udzielenie zamówienia ani zmianą postanowień umowy w sprawie zamówienia publicznego w zakresie niezgodnym z ustawą.
  - 2) W postępowaniu o udzielenie zamówienia zgłoszenie żądania ograniczenia przetwarzania danych, o którym mowa w art. 18 ust. 1 RODO, nie ogranicza przetwarzania danych osobowych do czasu zakończenia tego postępowania.

### **Część III. Przedmiot zamówienia. Termin wykonania.**

1. Przedmiotem zamówienia jest: **Dzierżawa kombajnu ścianowego wraz z zabezpieczeniem obsługi gwarancyjnej i serwisowej w całym okresie dzierżawy do ściany xa100 w pokł. 417/1 dla PGG S.A. Oddział KWK Sośnica**
2. Szczegółowy opis przedmiotu zamówienia (dalej SOPZ) zawarty jest w Załączniku nr 1 do SWZ.
3. Kody CPV: **43000000** (Maszyny górnicze, do pracy w kamieniołomach, sprzęt budowlany).
4. Termin wykonania zamówienia został określony w §5 Istotnych postanowień umowy (IPU) – załącznik nr 5 do SWZ.

### **Część IV. Oferty częściowe, zamówienia podobne, opcja**

1. Zamawiający nie dopuszcza możliwości składania ofert częściowych.
2. Zamawiający nie dopuszcza możliwości składania ofert wariantowych.
3. Zamawiający nie wyklucza możliwości udzielenia zamówień w trybie art. 388 ust. 2 ustawy Pzp na dodatkowe okresy dzierżawy do czasu zakończenia eksploatacji wyrobiska lub ciągu wyrobisk (np. drażenie ciągu wyrobisk ścianowych), w którym kombajn został zainstalowany. Podstawą udzielenia takiego zamówienia będą sytuacje niemożliwe do przewidzenia na etapie wszczęcia postępowania a mające wpływ na harmonogram pracy kombajnu.
4. Zamawiający przewiduje możliwość wydłużenia okresu dzierżawy na zasadach opcji ponad okres dzierżawy określony w SWZ.
5. Zamawiający nie przewiduje udzielenia zamówienia podobnego, o którym mowa w ustawie Pzp.

### **Część V. Kwalifikacja podmiotowa wykonawców**

1. O udzielenie zamówienia mogą ubiegać się Wykonawcy, którzy nie podlegają wykluczeniu z postępowania oraz spełniają warunki udziału w postępowaniu.
2. Wykluczeniu z postępowania podlega Wykonawca:
  - 1) wobec którego zachodzą okoliczności określone w art. 108 ust. 1, pkt 3, 5 i 6 oraz art. 109 ust 1 pkt 1, 8 i 10 ustawy Pzp oraz art. 7 ust 1 ustawy z dnia 13 kwietnia 2022 r. o szczególnych rozwiązaniach w zakresie przeciwdziałania wspieraniu agresji na Ukrainę oraz służących ochronie bezpieczeństwa narodowego oraz w rozporządzeniu (UE) 2022/576.
  - 2) wobec którego zachodzą okoliczności określone w art. 108 ust. 1, pkt. 4 ustawy Pzp,
  - 3) w stosunku do którego otwarto likwidację, sąd zarządził likwidację majątku w postępowaniu restrukturyzacyjnym lub upadłościowym, w stosunku do którego ogłoszono upadłość - z wyjątkiem Wykonawcy, który po ogłoszeniu upadłości zawarł układ zatwierdzony prawomocnym postanowieniem sądu, jeżeli układ nie przewiduje zaspokojenia wierzycieli przez likwidację majątku upadłego, którego działalność gospodarcza jest zawieszona lub znajduje się on w tego rodzaju sytuacji wynikającej z procedury przewidzianej przepisami miejsca wszczęcia tej procedury,
  - 4) który z przyczyn leżących po jego stronie nie wykonał lub nienależycie wykonał umowę na dzierżawę kombajnu ścianowego zawartą z Zamawiającym (PGG SA), co doprowadziło do:
    - a) wypowiedzenia lub odstąpienia od umowy, lub
    - b) dokonania zakupu zastępczego przez Zamawiającego lub

- c) zagrożenia poniesienia lub poniesienia odpowiedzialności karnej lub administracyjnej przez Zamawiającego ze względu na brak dostosowania infrastruktury Zamawiającego do wymagań prawa powszechnie obowiązującego, w szczególności prawa ochrony środowiska, bezpieczeństwa i higieny pracy,
  - 5) który, pomimo wyboru jego oferty jako najkorzystniejszej w postępowaniu o udzielenie zamówienia przeprowadzonym przez Zamawiającego (PGG SA), odmówił podpisania umowy, nie wniósł wymaganego zabezpieczenia należytego wykonania umowy lub zawarcie umowy stało się niemożliwe z przyczyn leżących po stronie Wykonawcy.
3. Wykluczenie Wykonawcy następuje:
- 1) w przypadku, o którym mowa w ust. 2 pkt. 2), na okres na jaki został prawomocnie orzeczony zakaz ubiegania się o zamówienia publiczne,
  - 2) w przypadkach, o których mowa w ust. 2 pkt 3), 4) i 5), na okres 3 lat od dnia wystąpienia zdarzenia będącego podstawą wykluczenia. Zamawiający może nie wykluczyć Wykonawcy, jeżeli wykluczenie byłoby w sposób oczywisty nieproporcjonalne, w szczególności, gdy kwota przeznaczona na zakup zastępczy stanowi niewielki udział w wartości poprawnie zrealizowanej umowy.
4. Zamawiający stosuje warunki udziału w postępowaniu:
- 1) zdolności do występowania w obrocie gospodarczym; Wykonawca powinien być wpisany do rejestru działalności gospodarczej prowadzonego w kraju, w którym Wykonawca ma siedzibę,
  - 2) zdolności technicznej lub zawodowej; Wykonawca wykaże, że:

Wykonawca wykaże, że w okresie ostatnich 3 lat przed terminem składania ofert (a jeśli okres prowadzenia działalności jest krótszy to w tym okresie) wykonał dostawy lub dzierżawy: **co najmniej 2 kombajnów ścianowych** przeznaczonych dla górnictwa, o łącznej wartości nie mniejszej niż **5 000 000,00 zł brutto**.

#### **Część VI. Wykonawcy występujący wspólnie (konsorcjum):**

1. Wykonawcy mogą wspólnie ubiegać się o udzielenie zamówienia.
2. Wykonawcy występujący wspólnie ustanawiają pełnomocnika do reprezentowania ich w postępowaniu o udzielenie zamówienia albo reprezentowania ich w postępowaniu i zawarcia umowy w sprawie zamówienia publicznego.
3. Wszelka korespondencja prowadzona będzie wyłącznie z pełnomocnikiem.
4. Każdy z Wykonawców występujących wspólnie (członek konsorcjum) nie może podlegać wykluczeniu z postępowania. Spełnienie warunków udziału w postępowaniu w stosunku do Wykonawców występujących wspólnie będzie oceniane łącznie.
5. W przypadku wspólnego ubiegania się o zamówienie przez Wykonawców, JEDZ oraz podmiotowe środki dowodowe składa każdy z Wykonawców wspólnie ubiegających się o zamówienie. Dokumenty te powinny potwierdzać brak podstaw wykluczenia oraz spełnianie warunków udziału w postępowaniu w zakresie, w którym każdy z Wykonawców wykazuje spełnianie warunków udziału w postępowaniu oraz brak podstaw wykluczenia.
6. W przypadku, gdy najwyżej zostanie oceniona oferta złożona przez Wykonawców występujących wspólnie, a także gdy Zamawiający skorzysta z uprawnienia, o którym mowa w art. 126 ust. 2 ustawy Pzp, każdy z wykonawców przedstawia podmiotowe środki dowodowe służące potwierdzeniu braku podstaw do wykluczenia. Pozostałe podmiotowe środki dowodowe mogą być złożone wspólnie.

7. Wykonawcy wspólnie ubiegający się o niniejsze zamówienie, których oferta zostanie uznana za najkorzystniejszą, przed podpisaniem umowy w sprawie zamówienia publicznego, są zobowiązani przedstawić Zamawiającemu umowę regulującą ich współpracę.
8. Wykonawcy, którzy złożyli ofertę wspólną odpowiadają solidarnie za realizację zamówienia.

#### **Część VII. Udostępnienie zasobów**

1. Wykonawca może w celu potwierdzenia spełniania warunków udziału w postępowaniu, w stosownych sytuacjach oraz w odniesieniu do konkretnego zamówienia, lub jego części, polegać na zdolnościach technicznych lub zawodowych podmiotów udostępniających zasoby, niezależnie od charakteru prawnego łączących go z nimi stosunków prawnych.
2. Wykonawca polegający na udostępnianych zasobach przedstawi wraz z ofertą zobowiązanie podmiotu udostępniającego zasoby potwierdzające, że stosunek łączący wykonawcę z podmiotami udostępniającymi zasoby gwarantuje rzeczywisty dostęp do tych zasobów oraz określa, zgodnie z **Załącznikiem nr 3.3.**:
  - 1) zakres dostępnych Wykonawcy zasobów podmiotu udostępniającego,
  - 2) sposób i okres udostępnienia i wykorzystania zasobów przez niego zasobów podmiotu udostępniającego te zasoby przy wykonywaniu zamówienia
  - 3) czy i w jakim zakresie podmiot udostępniający zasoby zrealizuje usługi, których dotyczą zdolności techniczne i zawodowe.
3. Zobowiązanie należy złożyć w formie elektronicznej tj. podpisane podpisem elektronicznym kwalifikowanym przez osoby reprezentujące podmiot udostępniający zasoby. Jeżeli zobowiązanie zostało wystawione jako dokument papierowy – wykonawca składa elektroniczną kopię dokumentu poświadczoną za zgodność z oryginałem. Poświadczenie następuje przez podpisanie podpisem elektronicznym kwalifikowanym.
4. W przypadku, gdy najwyżej zostanie oceniona oferta złożona przez Wykonawcę polegającego na zasobach podmiotu udostępniającego, a także gdy Zamawiający skorzysta z uprawnienia, o którym mowa w art. 126 ust. 2 ustawy Pzp, Wykonawca obowiązany jest do przedstawienia podmiotowych środków dowodowych służących potwierdzeniu braku podstaw do wykluczenia podmiotu udostępniającego.
5. Zamawiający zastrzega obowiązek osobistego wykonania przez Wykonawcę kluczowej części zamówienia wskazanej w części IX SWZ. W przypadku braku takiego wskazania w części IX, Wykonawca może powierzyć realizację części zamówienia podwykonawcom.

#### **Część VIII. JEDZ. Podmiotowe środki dowodowe – wymagane od najkorzystniejszej oferty na wezwanie Zamawiającego.**

1. Zamawiający wymaga złożenia Jednolitego Europejskiego Dokumentu Zamówienia (JEDZ) oraz podmiotowych środków dowodowych wskazanych w pkt.2 poniżej przez:
  - 1) Wykonawcę,
  - 2) w przypadku Wykonawców ubiegających się wspólnie o udzielenie zamówienia – przez każdego z Wykonawców,
  - 3) w przypadku polegania na udostępnionych zasobach – przez podmiot udostępniający zasoby.
2. W celu potwierdzenia braku podstaw do wykluczenia zamawiający wymaga złożenia:

- 1) JEDZ zgodnie z wzorem stanowiącym **Załącznik nr 4.1.** do SWZ. Zaznaczenie odpowiedniej odpowiedzi w części III Podstawy wykluczenia, Sekcja D będzie potwierdzeniem braku podstaw do wykluczenia wskazanych w części V ust. 2 pkt 2-5, w części IV formularza Wykonawca powinien ograniczyć się do wypełnienia **sekcji α.**
  - 2) oświadczenia Wykonawcy, w zakresie art. 108 ust. 1 pkt 5 ustawy, o braku przynależności do tej samej grupy kapitałowej w rozumieniu ustawy z dnia 16 lutego 2007 r. o ochronie konkurencji i konsumentów (Dz. U. z 2020 r. poz. 1076 i 1086), z innym Wykonawcą, który złożył odrębną ofertę, ofertę częściową albo oświadczenia o przynależności do tej samej grupy kapitałowej wraz z dokumentami lub informacjami potwierdzającymi przygotowanie oferty, oferty częściowej niezależnie od innego Wykonawcy należącego do tej samej grupy kapitałowej (*jeżeli dotyczy*). Wzór oświadczenia stanowi **Załącznik nr 4.2.** do SWZ,
  - 3) zaświadczenia właściwego naczelnika urzędu skarbowego potwierdzającego, że Wykonawca nie zalega z opłacaniem podatków i opłat, w zakresie art. 109 ust. 1 pkt 1 ustawy, wystawionego nie wcześniej niż 3 miesiące przed jego złożeniem; w przypadku zalegania z opłacaniem podatków lub opłat - dokumentów potwierdzających, że odpowiednio przed upływem terminu składania ofert Wykonawca dokonał płatności należnych podatków lub opłat wraz z odsetkami lub grzywnami lub zawarł wiążące porozumienie w sprawie spłat tych należności,
  - 4) zaświadczenia albo innego dokumentu właściwej terenowej jednostki organizacyjnej Zakładu Ubezpieczeń Społecznych lub właściwego oddziału regionalnego lub właściwej placówki terenowej Kasy Rolniczego Ubezpieczenia Społecznego potwierdzającego, że wykonawca nie zalega z opłacaniem składek na ubezpieczenia społeczne i zdrowotne, w zakresie art. 109 ust. 1 pkt 1 ustawy, wystawionego nie wcześniej niż 3 miesiące przed jego złożeniem, a w przypadku zalegania z opłacaniem składek na ubezpieczenia społeczne lub zdrowotne - dokumentów potwierdzających, że odpowiednio przed upływem terminu składania ofert Wykonawca dokonał płatności należnych składek na ubezpieczenia społeczne lub zdrowotne wraz z odsetkami lub grzywnami lub zawarł wiążące porozumienie w sprawie spłat tych należności,
  - 5) odpisu lub informacji z Krajowego Rejestru Sądowego lub z Centralnej Ewidencji i Informacji o Działalności Gospodarczej, sporządzonych nie wcześniej niż 3 miesiące przed jej złożeniem, jeżeli odrębne przepisy wymagają wpisu do rejestru lub ewidencji; w przypadku, gdy odpis jest dostępny bezpłatnie w publicznej bazie danych zamawiający nie wymaga złożenia odpisu o ile wykonawca wskazał w JEDZ dane umożliwiające dostęp do tych informacji.
3. Złożenie oferty jest równoznaczne z potwierdzeniem, że Wykonawca nie podlega wykluczeniu z postępowania na podstawie art. 7 ust 1 ustawy z dnia 13 kwietnia 2022 r. o szczególnych rozwiązaniach w zakresie przeciwdziałania wspieraniu agresji na Ukrainę oraz służących ochronie bezpieczeństwa narodowego oraz rozporządzenia (UE) 2022/576.
  4. Zamawiający zastrzega sobie prawo weryfikacji braku podstaw do wykluczenia w oparciu o art. 7 ust 1 ustawy z dnia 13 kwietnia 2022 r. o szczególnych rozwiązaniach w zakresie przeciwdziałania wspieraniu agresji na Ukrainę oraz służących ochronie bezpieczeństwa narodowego oraz rozporządzenie (UE) 2022/576 w dostępnych rejestrach.
  5. Jeżeli wykonawca ma siedzibę lub miejsce zamieszkania poza granicami Rzeczypospolitej Polskiej:
    - 1) zamiast zaświadczenia, o którym mowa w ust. 2 pkt 3, zaświadczenia albo innego dokumentu potwierdzającego, że wykonawca nie zalega z opłacaniem składek na ubezpieczenia społeczne lub zdrowotne, o których mowa w ust 2 pkt 4, lub odpisu albo



informacji z Krajowego Rejestru Sądowego lub z Centralnej Ewidencji i Informacji o Działalności Gospodarczej, o którym mowa w ust. 2 pkt 5 – składa dokument lub dokumenty wystawione w kraju, w którym wykonawca ma siedzibę lub miejsce zamieszkania, potwierdzające odpowiednio, że:

- a) nie naruszył obowiązków dotyczących płatności podatków, opłat lub składek na ubezpieczenie społeczne lub zdrowotne,
  - b) nie otwarto jego likwidacji, nie ogłoszono upadłości, jego aktywami nie zarządza likwidator lub sąd, jego działalność gospodarcza nie jest zawieszona ani nie znajduje się on w innej tego rodzaju sytuacji wynikającej z podobnej procedury przewidzianej w przepisach miejsca wszczęcia tej procedury.
- 2) Dokumenty, o których mowa w pkt 1 powinny być wystawione nie wcześniej niż 3 miesiące przed ich złożeniem.
  - 3) Jeżeli w kraju, w którym Wykonawca ma siedzibę lub miejsce zamieszkania ma osoba, której dokument dotyczy, nie wydaje się dokumentów, o których mowa w pkt 1) lub gdy dokumenty te nie odnoszą się do wszystkich przypadków, o których mowa w tym punkcie, zastępuje się je odpowiednio w całości lub w części dokumentem zawierającym odpowiednio oświadczenie Wykonawcy, ze wskazaniem osoby albo osób uprawnionych do jego reprezentacji, lub oświadczenie osoby, której dokument miał dotyczyć, złożone pod przysięgą, lub, jeżeli w kraju, w którym Wykonawca ma siedzibę lub miejsce zamieszkania lub miejsce zamieszkania ma osoba, której dokument miał dotyczyć, nie ma przepisów o oświadczeniu pod przysięgą, złożone przed organem sądowym lub administracyjnym, notariuszem, organem samorządu zawodowego lub gospodarczego, właściwym ze względu na siedzibę lub miejsce zamieszkania Wykonawcy lub miejsce zamieszkania osoby, której dokument miał dotyczyć. Postanowienie pkt 2 stosuje się.
6. Jeżeli Wykonawca podlega wykluczeniu ze względu na zajście okoliczności wskazanych w przepisach znajdujących zastosowanie w postępowaniu – Wykonawca przedkłada dowody, wskazujące na spełnienie przesłanek określonych w art. 110 ust. 2 ustawy Pzp (samooczyszczenie).
  7. W celu potwierdzenia spełnienia warunków udziału w postępowaniu Zamawiający wymaga złożenia:

wykazu wykonanych dostaw, w okresie ostatnich 3 lat, a jeżeli okres prowadzenia działalności jest krótszy – w tym okresie, wraz z podaniem ich wartości, przedmiotu, dat wykonania i podmiotów, na rzecz których dostawy zostały wykonane, oraz załączeniem dowodów określających czy te dostawy zostały wykonane należyście. Dowodami są referencje bądź inne dokumenty sporządzone przez podmiot, na rzecz którego dostawy zostały wykonane. Jeżeli z uzasadnionej przyczyny o obiektywnym charakterze Wykonawca nie jest w stanie uzyskać tych dokumentów – oświadczenie Wykonawcy; wzór wykazu stanowi **Załącznik nr 4.3.** do SWZ.

8. Oświadczenie JEDZ powinno być sporządzone w formie elektronicznej (z podpisem elektronicznym kwalifikowanym).
9. Podmiotowe środki dowodowe powinny być złożone zgodnie z przepisami *Rozporządzenia z dnia 30 grudnia 2020 r. w sprawie sposobu sporządzania i przekazywania informacji oraz wymagań technicznych dla dokumentów elektronicznych oraz środków komunikacji elektronicznej w postępowaniu o udzielenie zamówienia publicznego lub konkursie (Dz.U. poz. 2452)* tj.:
  - 1) Jeżeli dokument został wystawiony przez podmiot upoważniony inny niż wykonawca (np. właściwy do jego wydania organ administracyjny lub sądowy) jako dokument elektroniczny – Wykonawca przekazuje ten dokument.

- 2) Jeżeli dokument został wystawiony przez podmiot upoważniony inny niż Wykonawca (np. właściwy do jego wydania organ administracyjny lub sądowy) jako dokument papierowy – Wykonawca przekazuje elektroniczną kopię dokumentu poświadczoną za zgodność z oryginałem.
  - 3) Jeżeli dokument został wystawiony przez inny podmiot (np. Wykonawcę, wystawcę referencji) w formie elektronicznej z podpisem elektronicznym kwalifikowanym – Wykonawca przekazuje się ten dokument.
  - 4) Jeżeli dokument został wystawiony przez inny podmiot (np. Wykonawcę, wystawcę referencji) jako dokument papierowy – Wykonawca przekazuje elektroniczną kopię dokumentu poświadczoną za zgodność z oryginałem.
10. Poświadczenie za zgodność z oryginałem następuje przez podpisanie podpisem elektronicznym kwalifikowanym. Poświadczenia dokonuje notariusz lub Wykonawca (członek konsorcjum, podmiot udostępniający zasoby – odpowiednio w zakresie dokumentów, które każdego z nich dotyczą).
  11. W przypadku przekazywania dokumentu elektronicznego w formacie poddającym dane kompresji, opatrzenie pliku zawierającego skompresowane dokumenty kwalifikowanym podpisem elektronicznym jest równoznaczne z opatrzeniem wszystkich dokumentów zawartych w tym pliku kwalifikowanym podpisem elektronicznym.
  12. Podmiotowe środki dowodowe sporządzone w języku obcym Wykonawca przekazuje wraz z tłumaczeniem na język polski.
  13. Jeżeli w dokumentach podane są wartości w walucie innej niż złoty polski Zamawiający dokona przeliczenia po średnim kursie NBP obowiązującym w dniu publikacji ogłoszenia o zamówieniu.

#### **Część IX. Podwykonawstwo**

1. Zamawiający dopuszcza udział Podwykonawców w realizacji zamówienia. Powierzenie realizacji części zamówienia Podwykonawcom nie zwalnia Wykonawcy z odpowiedzialności za prawidłową realizację zamówienia.
2. Zamawiający żąda wskazania przez Wykonawcę w ofercie części zamówienia, których wykonanie zamierza powierzyć ewentualnym Podwykonawcom i podania przez Wykonawcę firm podwykonawców, o ile są już znani. Wzór wykazu stanowi **Załącznik nr 3.1. do SWZ**.

#### **Część X. Wadium**

1. Zamawiający żąda od Wykonawców wniesienia wadium w wysokości: **100 000,00 zł**
2. Wadium należy wnieść przed terminem składania ofert (w szczególności wadium w pieniądzu powinno znajdować się na rachunku zamawiającego przed upływem terminu składania ofert).
3. Wykonawca wnosi wadium w jednej lub kilku następujących formach:
  - 1) pieniądź,
  - 2) gwarancja bankowa,
  - 3) gwarancja ubezpieczeniowa,
  - 4) poręczenie udzielane przez podmioty, o których mowa w art. 6b ust. 5 pkt. 2 ustawy z dnia 9 listopada 2000 roku o utworzeniu Polskiej Agencji Rozwoju Przedsiębiorczości (Dz.U. z 2019.poz.310 ze zm.).

4. Wadium w pieniądzu należy wpłacić przelewem na rachunek bankowy konto PKO Bank Polski Spółka Akcyjna nr rachunku 62 1020 1026 0000 1202 0608 9280 z wpisaniem na dowodzie wpłaty hasła: „Wadium na przetarg nr 412400295, pt.: Dzierżawa kombajnu ścianowego dla PGG S.A. KWK Sośnica. Koszty prowizji bankowych z tytułu wpłaty wadium ponosi Wykonawca.
5. Wadium w formie gwarancji lub poręczenia należy przekazać w oryginale w postaci elektronicznej tj. dokument gwarancji lub poręczenia podpisany elektronicznym podpisem kwalifikowanym przez gwaranta lub poręczyciela.
6. Gwarancje lub poręczenia muszą zobowiązywać gwaranta lub poręczyciela do zapłaty wadium na rzecz Zamawiającego na jego pierwsze, pisemne wezwanie, muszą być nieodwołalne i ważne co najmniej przez okres związania ofertą. Wadium powinno zabezpieczać uprawnienia zamawiającego do zatrzymania wadium określone w art. 98ust. 6 ustawy Pzp.
7. Beneficjentem gwarancji lub poręczenia jest: Polska Grupa Górnicza S.A. ul. Powstańców 30, 40-039 Katowice.
8. Zwrot lub zatrzymanie wadium nastąpi zgodnie z przepisami art. 98 ustawy Pzp.

## Część XI. Opis sposobu przygotowania oferty

### Wymagania ogólne

1. Wykonawca może złożyć jedną ofertę.
2. Ofertę należy sporządzić w języku polskim. Wymagane zgodnie z SWZ dokumenty oraz oświadczenia sporządzone w języku obcym powinny być złożone wraz z tłumaczeniem na język polski. W razie wątpliwości uznaje się, że wersja polskojęzyczna jest wersją wiążącą.
3. Ofertę Wykonawca sporządza pod rygorem nieważności w postaci elektronicznej i opatruje kwalifikowanym podpisem elektronicznym.
4. Ofertę podpisuje osoba (osoby) uprawniona do reprezentowania Wykonawcy zgodnie z zasadami reprezentacji Wykonawcy lub zgodnie z udzielonym pełnomocnictwem.
5. Wykonawca ponosi wszelkie koszty związane z przygotowaniem i złożeniem oferty.

### Zawartość oferty od każdego Wykonawcy.

6. Oferta składa się z:
  - 1) Formularza Ofertowego stanowiącego **Załącznik nr 2 do SWZ**; Formularz ofertowy dostępny jest na platformie EFO,
  - 2) Zobowiązania podmiotu udostępniającego zasoby do oddania Wykonawcy do dyspozycji zasobów niezbędnych do realizacji zamówienia, o ile Wykonawca polega na takich zasobach w celu wykazania spełnienia warunków - zgodnie z **Załącznikiem nr 3.3.** do SWZ,
  - 3) Dokumentu potwierdzającego zasady reprezentacji Wykonawcy, Zamawiający nie wymaga złożenia tego dokumentu o ile jest on dostępny w publicznych, otwartych bezpłatnych elektronicznych bazach danych (np. KRS, CEiIDG, a w przypadku innych baz – wskazanych przez Wykonawcę w ofercie). W przypadku wskazania bazy danych, w której dokumenty są dostępne w innym języku niż polski, Zamawiający może po ich pobraniu wezwać Wykonawcę do przedstawienia tłumaczenia dokumentu na język polski,

- 4) Pełnomocnictwa wskazującego pełnomocnika Wykonawców występujących wspólnie (w wypadku złożenia oferty przez konsorcjum),
- 5) Pełnomocnictwa do podpisania oferty (w przypadku posługiwania się pełnomocnikiem),
- 6) Informacji o częściach zamówienia, które Wykonawca zamierza powierzyć do realizacji Podwykonawcom sporządzoną zgodnie z **Załącznikiem nr 3.1** do SWZ,
- 7) Informacji o powstaniu u zamawiającego obowiązku podatkowego zgodnie z ustawą z 11.03.2004r. o podatku od towarów i usług (jeżeli dotyczy); wzór informacji stanowi **Załącznik nr 3.2** do SWZ,
- 8) Oświadczenie o kwalifikowaniu się do jednej z kategorii przedsiębiorstw; wzór oświadczenia stanowi **Załącznik nr 3.4** do SWZ,

9) **Przedmiotowych środków dowodowych:**

- 1) Oświadczenie o oferowanym typie kombajnu zgodnie z **Załącznikiem nr 1.1** do SWZ.

Złożenie oferty przez Wykonawcę w niniejszym postępowaniu jest jednocześnie potwierdzeniem spełnienia wszystkich wymagań zawartych w SWZ, w tym w szczególności parametrów kombajnu oraz jego możliwości w warunkach środowiskowych i górniczo-geologicznych wskazanych w dalszej części SWZ.

7. Zobowiązanie podmiotu udostępniającego, pełnomocnictwa lub przedmiotowe środki dowodowe powinny być złożone zgodnie z przepisami *Rozporządzenia z dnia 30 grudnia 2020 r. w sprawie sposobu sporządzania i przekazywania informacji oraz wymagań technicznych dla dokumentów elektronicznych oraz środków komunikacji elektronicznej w postępowaniu o udzielenie zamówienia publicznego lub konkursie* tj.:
  - 1) Jeżeli dokument został wystawiony przez podmiot upoważniony (np. organ administracyjny lub sądowy) jako dokument elektroniczny – Wykonawca przekazuje ten dokument,
  - 2) Jeżeli dokument został wystawiony przez podmiot upoważniony (np. organ administracyjny lub sądowy) jako dokument papierowy – Wykonawca przekazuje elektroniczną kopię dokumentu poświadczoną za zgodność z oryginałem,
  - 3) Jeżeli dokument został wystawiony przez inny podmiot (np. podmiot udostępniający zasoby, mocodawca) w formie elektronicznej z podpisem elektronicznym kwalifikowanym – Wykonawca przekazuje się ten dokument,
  - 4) Jeżeli dokument został wystawiony przez inny podmiot (np. podmiot udostępniający zasoby, mocodawca) jako dokument papierowy – Wykonawca przekazuje elektroniczną kopię dokumentu poświadczoną za zgodność z oryginałem.
8. Poświadczenie za zgodność z oryginałem następuje przez podpisanie podpisem elektronicznym kwalifikowanym. Poświadczenia dokonuje notariusz lub Wykonawca (członek konsorcjum, podmiot udostępniający zasoby – odpowiednio w zakresie dokumentów, które każdego z nich dotyczą), a w przypadku pełnomocnictwa poświadczenia dokonuje notariusz lub mocodawca.
9. W przypadku przekazywania dokumentu elektronicznego w formacie poddającym dane kompresji, opatrzenie pliku zawierającego skompresowane dokumenty kwalifikowanym podpisem elektronicznym jest równoznaczne z opatrzeniem wszystkich dokumentów zawartych w tym pliku kwalifikowanym podpisem elektronicznym.

### **Sposób złożenia oferty.**

10. Formularz oferty oraz pozostałe dokumenty na nią się składające powinny być podpisane podpisem elektronicznym kwalifikowanym przez upoważnione osoby (w tym z uwzględnieniem wskazanych powyżej wymagań dotyczących zobowiązania podmiotu udostępniającego, pełnomocnictw lub przedmiotowych środków dowodowych).
11. Formularz ofertowy w wersji elektronicznej dostępny jest po kliknięciu na link zamieszczony na stronie internetowej w Profilu Nabywcy. Wymagania techniczne: komputer klasy PC z jednym z następujących systemów operacyjnych: Windows 7, Windows 8, Windows 10 (bez wsparcia dla Windows XP, Vista), przeglądarka internetowa z włączoną obsługą javascript: Internet Explorer wersja 10 lub 11, Mozilla Firefox od wersji 50 (bez wsparcia dla wersji beta), zainstalowane darmowe oprogramowanie JAVA (JRE) – zgodnie z zaleceniami ze strony dostawcy Java, minimalna rozdzielczość ekranu wymagana do poprawnego wyświetlania 1366x786.
12. W przypadku modyfikacji treści Formularza Ofertowego przed terminem składania ofert, jeśli Wykonawca złożył już elektroniczną ofertę otrzyma powiadomienie o konieczności zweryfikowania złożonej oferty, w kontekście jej kompletności i zgodności. Na platformie EFO oferta Wykonawcy zostanie oznaczona statusem 'nieaktualna' (złożona w poprzedniej wersji Formularza). Wykonawca powinien dokonać aktualizacji złożonej oferty w oparciu o zaprezentowany wykaz zmian wprowadzonych w formularzu ofertowym i wysłać ją ponownie do Zamawiającego. W przypadku niedokonania aktualizacji złożona elektroniczna oferta pozostaje wiążąca.
13. Oferta może być złożona w jednym lub kilku plikach, każdy odpowiednio podpisany kwalifikowanym podpisem elektronicznym.
14. Ofertę należy złożyć przy użyciu narzędzi dostępnych na Platformie EFO.
15. Zmiana lub wycofanie oferty jest możliwa przed terminem składania ofert, przy czym zmiana oferty może być dokonana jedynie jako wycofanie poprzedniej oferty i złożenie nowej (zmienionej).

### **Tajemnica przedsiębiorstwa:**

16. Jeżeli Wykonawca przekazuje informacje będące tajemnicą przedsiębiorstwa w rozumieniu ustawy z dnia 16.04.1993r. o zwalczaniu nieuczciwej konkurencji, dokumenty zawierające tajemnicę przedsiębiorstwa należy dołączyć jako oddzielne pliki. Pliki powinny zawierać w nazwie zwrot „tajemnica przedsiębiorstwa”. Tajemnica przedsiębiorstwa nie obejmuje informacji powszechnie znanych lub tych, których treść każdy zainteresowany może legalnie poznać, w szczególności nie można zastrzec: nazwy i adresu Wykonawcy, informacji dotyczących ceny lub kosztu. Brak oznaczenia jest traktowany jako przekazanie dokumentów podlegających ujawnieniu.
17. W przypadku zastrzeżenia informacji stanowiącej tajemnicę przedsiębiorstwa, Wykonawca zobowiązany jest złożyć wraz z taką informacją wykazanie, że zastrzeżone informacje stanowią tajemnicę przedsiębiorstwa. Brak wykazania jest równoznaczny z brakiem zastrzeżenia tajemnicy przedsiębiorstwa.

### **Część XII. Miejsce, termin składania i otwarcia ofert oraz termin związania ofertą.**

1. Ofertę należy złożyć do: 11.04.2025 r., godz. 10:00
2. Otwarcie ofert nastąpi w dniu 11.04.2025. r., godz. 11:00
3. Do składania i otwarcia ofert używany jest portal EFO.

4. Niezwłocznie po otwarciu ofert Zamawiający zamieści na stronie internetowej informację z otwarcia ofert.
5. Wykonawca pozostaje związany złożoną ofertą do dnia 09.07.2025 r. Pierwszym dniem terminu jest dzień, w którym upływa termin składania ofert.

### **Część XIII. Informacja o środkach komunikacji elektronicznej oraz wymaganiach technicznych i organizacyjnych sporządzania, wysyłania i odbierania korespondencji**

1. Komunikacja zamawiającego z wykonawcami odbywa się za pomocą środków komunikacji elektronicznej.
2. Wykonawcy przekazują korespondencję przy użyciu Platformy EFO.
3. Zamawiający przekazuje korespondencję przy użyciu Platformy EFO lub przez zamieszczanie informacji na stronie postępowania.
4. Wymagania techniczne oraz organizacyjne dotyczące korzystania z Platformy EFO są zamieszczone w Regulaminie korzystania z Platformy pod adresem: efo.coig.biz oraz w zakładce *Pomoc*.
5. Wykonawcy, którzy dysponują podpisem elektronicznym wystawionym przez zagraniczny podmiot certyfikujący, zobowiązani są dołączyć do oferty wzór takiego podpisu. Zamawiający prześle wzór ww. podpisu do administratora systemu.
6. Zamawiający nie przewiduje zwołania zebrania Wykonawców zgodnie z art. 136 ustawy Pzp.

### **Część XIV. Opis sposobu obliczenia ceny.**

1. Wykonawca podaje cenę oferty zgodnie z wymaganiami wynikającymi z Formularza ofertowego.
2. Cena całkowita oferty musi wynikać z sumy wartości wszystkich pozycji Formularza ofertowego, powiększonej o podatek VAT.
3. Ceny należy podać w złotych polskich z dokładnością co do grosza.
4. Cena obejmuje wszelkie należności Wykonawcy za wykonanie całości przedmiotu zamówienia, z uwzględnieniem opłat i podatków.
5. Jeżeli wybór składanej oferty prowadzi do powstania u Zamawiającego obowiązku podatkowego zgodnie z ustawą z 11.03.2004r. o podatku od towarów i usług Wykonawca obowiązany jest podać w ofercie:
  - 1) Informacji, że wybór tej oferty prowadził będzie do powstania obowiązku podatkowego u Zamawiającego,
  - 2) Wskazania nazwy (rodzaju) towaru lub usługi, których dostawa lub świadczenie będą prowadziły do powstania obowiązku podatkowego,
  - 3) Wskazania wartości towaru lub usługi objętego obowiązkiem podatkowym zamawiającego, bez kwoty podatku,
  - 4) Wskazania stawki podatku od towarów i usług, która zgodnie z wiedzą Wykonawcy będzie miała zastosowanie.

Wzór informacji stanowi **Załącznik nr 3.2** do SWZ

6. Jeżeli wybór składanej oferty prowadziłby do powstania u Zamawiającego obowiązku podatkowego zgodnie z ustawą z 11.03.2004r. o podatku od towarów i usług, Zamawiający dla celów oceny oferty w kryterium cena doliczy kwotę podatku od towarów i usług, którą miałby obowiązek rozliczyć.

### Część XV. Kryteria oceny ofert.

1. W przypadku, gdy do postępowania złożone zostaną co najmniej dwie oferty nie podlegające odrzuceniu, punkty przyznane danej ofercie zostaną obliczone wg poniższego wzoru:

$$OLP = C + T$$

gdzie:

C – ilość punktów uzyskanych w kryterium „cena”.

T – ilość punktów uzyskanych w kryterium –ocena techniczna

2. Zasady przydzielania punktów za poszczególne kryteria są następujące:

#### A. Kryterium: CENA – C

$$C = \frac{\text{minimalna cena oceniana brutto}}{\text{cena oceniana badanej oferty brutto}} * 80 \text{ pkt}$$

Wybór oferty dokonany zostanie na podstawie poniższych kryteriów:

Lp.	Kryteria oceny	Waga
A	Cena oceniana brutto – C (kryterium proporcjonalne – podlegające ocenie w toku aukcji elektronicznej)	C = 80 pkt
B	Ocena techniczna, minimalna średniomiesięczna dostępność kombajnu – T (kryterium niezmiennie – niepodlegające ocenie w toku aukcji elektronicznej):	T = 20 pkt
<b>RAZEM (C+T)</b>		<b>100 pkt</b>

Maksymalna ilość punktów do zdobycia dla kryterium C wynosi 80 pkt.

Ceny należy podać w walucie krajowej – PLN. Oferty w walutach obcych będą odrzucone.

Pod pojęciem ceny należy rozumieć cenę w rozumieniu art. 3 ust. 1 pkt 1 i ust. 2 ustawy z dnia 9 maja 2014 r. o informowaniu o cenach towarów i usług (Dz. U. z 2014 r. poz. 915).

#### B. Kryterium: OCENA TECHNICZNA, minimalna średniomiesięczna dostępność kombajnu - T

Ocenie w tym podkryterium podlega zaoferowana (deklarowana) przez Wykonawcę w Formularzu ofertowym średniomiesięczna dostępność kombajnu (SDM). Wykonawca zobowiązany jest podać SDM wyrażoną w procentach z dokładnością do dwóch miejsc po przecinku.

Średniomiesięczna dostępność kombajnu (SDM) w dni robocze w kopalni powinna być wyliczona w następujący sposób:

$$SDM = \left( \frac{i \times (\text{dostępny czas dobowy (24 godz.)} - \text{czas w dobie na obsługę (4 godz.)}) - \text{czas awarii objętych gwarancją w miesiącu}}{[i \times (\text{dostępny czas dobowy (24 godz.)} - \text{czas na obsługę (4 godz.)}] \right) * 100$$

gdzie

i - liczba dni roboczych w danym miesiącu – dla potrzeb niniejszego kryterium przyjęto 21 dni.

Dla przyjęcia czasu awarii objętych gwarancją w miesiącu należy wziąć pod uwagę wszystkie awarie kombajnu wynikłe z winy Wykonawcy (z przyczyn pozostających po stronie Wykonawcy); pojęcie to nie obejmuje awarii wynikłych z winy Zamawiającego.

Czyli dla czasu dostępnego 24 godz. oraz czasu obsługi 4 godz. mamy średniodobowy wskaźnik dostępności SDM

$$SDM = \left(1 - \frac{T_a}{20 * i}\right) * 100$$

gdzie:

i - liczba dni roboczych w miesiącu ( dla potrzeb kryterium przyjęto 21 dni roboczych)

T<sub>a</sub> - sumaryczny czas awarii kombajnu w miesiącu (liczony w godzinach)

*Sumaryczny czas awarii kombajnu w miesiącu* - wszystkie awarie kombajnu wynikłe z winy Wykonawcy (z przyczyn pozostających po stronie Wykonawcy); pojęcie to nie obejmuje awarii wynikłych z winy Zamawiającego lub awarii, do których Zamawiający przyczynił się. Zamawiający wymaga, aby SDM było nie niższe niż 92%. Zaoferowanie niższej SDM skutkować będzie odrzuceniem oferty. Oferta, w której zostanie zaoferowana SDM równe 98% lub więcej, otrzyma 20 punktów.

Pozostałe oferty zgodnie z wzorem

$$T = \frac{\text{wartość SDM w ofercie ocenianej}}{98} \times 20$$

Maksymalna ilość punktów do zdobycia dla kryterium **T** wynosi 20 pkt.  
Zamawiający przyzna punkty za kryterium **T** na podstawie oświadczenia Wykonawcy zawartego w ofercie w następującym zakresie:  
**T** - Załączniku nr 1 Część 2, Część B) – pkt 1,

3. Ostateczna liczba punktów - OLP - uzyskana przez daną ofertę wynosić będzie:  $OLP = C + T$
4. Za najkorzystniejszą zostanie uznana oferta, która otrzyma największą ilość punktów OLP.
5. Wyliczenie punktów zostanie dokonane z dokładnością do 8 miejsc po przecinku, zgodnie z matematycznymi zasadami zaokrąglania.
6. W przypadku gdy wybór oferty najkorzystniejszej zostanie dokonany z pominięciem aukcji elektronicznej, a jedynym kryterium oceny ofert jest cena i nie można dokonać wyboru oferty najkorzystniejszej ze względu na to, że zostały złożone oferty o takiej samej cenie, Zamawiający wezwie Wykonawców, którzy złożyli te oferty, do złożenia, w terminie określonym przez Zamawiającego, ofert dodatkowych.

#### **Część XVI. Aukcja elektroniczna.**

1. Zamawiający zamierza dokonać wyboru najkorzystniejszej oferty z zastosowaniem jednoetapowej aukcji elektronicznej. Zamawiający dopuszcza możliwość przeprowadzenia aukcji elektronicznej w oparciu o jednostkową stawkę dzierżawy netto. O sposobie prowadzenia aukcji Wykonawcy zostaną powiadomieni w zaproszeniu.
2. Po dokonaniu oceny ofert, w celu wyboru najkorzystniejszej oferty przeprowadzona zostanie aukcja elektroniczna, jeżeli w postępowaniu złożone zostaną **co najmniej dwie oferty niepodlegające odrzuceniu.**
3. **Posiadanie przez Wykonawcę ważnego bezpiecznego podpisu elektronicznego jest warunkiem koniecznym udziału w aukcji.**



4. Przedmiotem aukcji elektronicznej będzie **tylko kryterium ceny**.
5. **Minimalna wysokość postąpienia:**
  - 1) w kryterium cena – jednostkowa stawka dzierżawy: 50,00 zł netto,  
**lub**  
- sumaryczna wartość dzierżawy: 5 000,00 zł brutto
  - 2) w kryterium ocena techniczna jest niezmienna w toku aukcji elektronicznej
6. W toku aukcji elektronicznej Zamawiający na bieżąco będzie przekazywał każdemu Wykonawcy informacje o pozycji złożonej przez niego oferty i otrzymanej punktacji oraz o punktacji najkorzystniejszej oferty. Do momentu zamknięcia aukcji elektronicznej nie ujawni informacji umożliwiających identyfikację Wykonawców.
7. Sposób oceny ofert w toku aukcji elektronicznej będzie obejmował przeliczanie postąpień na punktową ocenę oferty, z uwzględnieniem punktacji otrzymanej przed otwarciem aukcji za kryteria niezmiennie w toku aukcji – *jeżeli występuje*.
8. Adres strony internetowej, na której będzie prowadzona aukcja elektroniczna:  
<https://laip-pgg.coig.biz>
9. Zgodnie z art. 234 ust. 1 i 2 ustawy Pzp w toku aukcji elektronicznej Wykonawcy za pomocą Formularza umieszczonego na stronie internetowej, umożliwiającego wprowadzenie niezbędnych danych w trybie bezpośredniego połączenia z tą stroną, składają kolejne korzystniejsze postąpienia (poprawiające warunki złożonych przez nich ofert), podlegające automatycznej ocenie i klasyfikacji.
10. Postąpienia, pod rygorem nieważności, składa się opatrzone bezpiecznym podpisem elektronicznym weryfikowanym za pomocą ważnego kwalifikowanego certyfikatu.
11. Wymagania dotyczące rejestracji i identyfikacji Wykonawców:
  - 1) Wykonawcy, których oferty nie podlegają odrzuceniu zostaną dopuszczeni do aukcji i otrzymają od Zamawiającego wraz z zaproszeniem poufne identyfikatory, komplety login-hasło, umożliwiające im zalogowanie do Portalu Aukcji Publicznych (<https://laip-pgg.coig.biz>).
  - 2) Zaproszenia do udziału w aukcji elektronicznej, zawierające między innymi poufne identyfikatory, zostaną przekazane przez Zamawiającego wszystkim Wykonawcom, którzy złożyli oferty niepodlegające odrzuceniu, drogą elektroniczną, na adres e-mail Wykonawcy, wskazany w ofercie (w Formularzu ofertowym).
  - 3) Wykonawca ma możliwość zalogowania do Portalu Aukcji Publicznych, przeprowadzenia testu podpisu kwalifikowanego oraz udziału w stałej aukcji testowej od momentu otrzymania wraz z zaproszeniem poufnego identyfikatora (komplet login-hasło).
  - 4) Akceptacja regulaminu Portalu Aukcji Publicznych jest elementem wymaganym w trakcie pierwszego logowania oraz po każdorazowej zmianie regulaminu Portalu.
12. Zalecane wymagania techniczne urządzeń informatycznych użytych do udziału w aukcji elektronicznej, zapewniające stabilne współdziałanie z Portalem Aukcji Publicznych:
  - 1) Szerokopasmowe łącze internetowe.
  - 2) Komputer klasy PC z jednym z następujących systemów operacyjnych: Windows 7, Windows 8, Windows 10.
  - 3) Stabilne wersje przeglądarki internetowej Internet Explorer (wersje 10 lub 11)  
Przeglądarka internetowa musi mieć włączoną obsługę JavaScript i Java.

- 4) Bezpieczny podpis elektroniczny weryfikowany ważnym kwalifikowanym certyfikatem.
  - 5) Urządzenie techniczne służące do obsługi podpisu elektronicznego weryfikowanego ważnym kwalifikowanym certyfikatem.
  - 6) Minimalna rozdzielczość ekranu wymagana do poprawnego wyświetlania portalu to 1366x768.
  - 7) Wszelkie aktualne i szczegółowe informacje dotyczące w/w warunków Wykonawca znajdzie na stronie <https://laip-pgg.coig.biz> w dziale „Pomoc” oraz instrukcji obsługi w dziale „Instrukcja obsługi” (dostępnej po zalogowaniu).
13. Wykonawcy, którzy dysponują podpisem elektronicznym wystawionym przez zagraniczny podmiot certyfikujący, zobowiązani są dołączyć do oferty wzór takiego podpisu. Zamawiający przekaże wzór ww. podpisu do administratora systemu.
  14. W sytuacji, gdy Wykonawca zdecyduje się, aby w aukcji elektronicznej postąpienia składały inne osoby, niż wskazane w złożonej ofercie, zobowiązany jest przesłać Zamawiającemu odpowiednie dokumenty (pełnomocnictwa lub oświadczenia o cofnięciu pełnomocnictw) przed otwarciem aukcji.
  15. W przypadku gdy awaria systemu teleinformatycznego spowoduje przerwanie aukcji elektronicznej, Zamawiający wyznaczy termin kontynuowania aukcji elektronicznej na następny po usunięciu awarii dzień roboczy, z uwzględnieniem stanu ofert po ostatnim zatwierdzonym postąpieniu.
  16. Zamawiający po zamknięciu aukcji wybierze najkorzystniejszą ofertę w oparciu o kryteria oceny ofert wskazanych w ogłoszeniu o zamówieniu, z uwzględnieniem wyników aukcji elektronicznej.
  17. Zamawiający zamknie aukcję elektroniczną:
    - 1) w terminie określonym w zaproszeniu do udziału w aukcji elektronicznej;
    - 2) jeżeli w ustalonym terminie nie zostaną zgłoszone nowe postąpienia;
    - 3) po zakończeniu ostatniego, ustalonego etapu.
  18. W sprawach dotyczących przebiegu aukcji a w szczególności obsługi funkcjonalnej portalu należy kontaktować się : COIG S.A. ul. Mikołowska 100 40-065 Katowice tel. +48 32 757 4444 lub na adres e-mail: [zgloszenie@coig.pl](mailto:zgloszenie@coig.pl)
  19. **Sposób wyliczenia cen jednostkowych i wartości zamówienia w przypadku prowadzenia aukcji w oparciu o wartość oferty brutto.**

W przypadku gdy wybór najkorzystniejszej oferty zostanie dokonany w wyniku przeprowadzenia aukcji elektronicznej, po zakończeniu aukcji, Zamawiający dokona wyliczenia cen jednostkowych netto przyjętych do rozliczania umowy oraz wartości zamówienia w następujący sposób:
  - 19.1. W pierwszej kolejności wyliczony zostanie procentowy wskaźnik upustu cenowego od wartości oferty pierwotnej (złożonej w odpowiedzi na ogłoszenie), uzyskany w wyniku aukcji, który zostanie zaokrąglony w górę do dwóch miejsc po przecinku. Obliczenia zostaną wykonane wg wzoru:

$$U = \frac{W_{\text{oferty}} - W_{\text{aukcji}}}{W_{\text{oferty}}} \times 100 [\%]$$

- 19.2. Następnie wyliczone zostaną indywidualnie poszczególne ceny jednostkowe netto poprzez obniżenie cen jednostkowych z oferty pierwotnej o wartość upustu wyliczoną przy

zastosowaniu wartości wskaźnika upustu (U), przy czym ceny te zostaną zaokrąglone w dół do dwóch miejsc po przecinku. Obliczenia zostaną wykonane wg wzoru:

$$C_{\text{aukcji}} = C_{\text{oferty}} - (C_{\text{oferty}} \times U)$$

gdzie:

U – wartość wskaźnika upustu cenowego od wartości oferty pierwotnej uzyskanego w wyniku akcji elektronicznej

$W_{\text{oferty}}$  – wartość oferty pierwotnej

$W_{\text{aukcji}}$  – wartość oferty uzyskanej w toku aukcji elektronicznej

$C_{\text{aukcji}}$  – cena jednostkowa netto przyjęta do umowy

$C_{\text{oferty}}$  – cena jednostkowa netto oferty pierwotnej

19.3. Wartość umowy netto zostanie wyliczona jako suma iloczynów cen jednostkowych netto wyliczonych w sposób określony w ust. 19.2 oraz szacunkowych ilości poszczególnych pozycji zamówienia określonych w Formularzu Ofertowym.

19.4. W przypadku, gdy aukcja będzie prowadzona na stawce jednostkowej netto wartość umowy zostanie wyliczona jako suma iloczynów cen jednostkowych netto oraz szacunkowych ilości poszczególnych pozycji zamówienia określonych w Formularzu Ofertowym.

#### **Część XVII. Kolejność podejmowania czynności przez Zamawiającego.**

1. Zamawiający zastosuje procedurę odwróconą badania i oceny ofert, o której mowa w art. 139 ustawy Pzp.
2. Po złożeniu ofert Zamawiający dokona badania i oceny ofert, w tym poprawy omyłek zgodnie z art. 223.
3. Zamawiający przewiduje uzupełnienie przedmiotowych środków dowodowych. Jeżeli Wykonawca nie złożył tych środków wraz z ofertą lub są one niekompletne Zamawiający wezwie do ich uzupełnienia.
4. Po przeprowadzeniu aukcji elektronicznej oraz ustaleniu, która z ofert została najwyżej oceniona, Zamawiający zgodnie z art. 126 ustawy Pzp wezwie Wykonawcę, który złożył tę ofertę do przedstawienia JEDZ oraz podmiotowych środków dowodowych.

#### **Część XVIII. Zabezpieczenie należytego wykonania umowy.**

Zamawiający nie wymaga wniesienia zabezpieczenia należytego wykonania umowy.

#### **Część XIX. Istotne postanowienia umowy (IPU).**

1. **Załącznik nr 5** do SWZ zawiera projektowane postanowienia, które zostaną wprowadzone do umowy w sprawie zamówienia publicznego.
2. Postanowienia, które wprowadzone zostaną do umowy, zawierają informacje w sprawie ochrony osób fizycznych w związku z przetwarzaniem danych osobowych i w sprawie swobodnego przepływu takich danych, zgodnie z Rozporządzeniem Parlamentu Europejskiego i Rady z dnia 27 kwietnia 2016 r. w sprawie ochrony osób fizycznych w związku z przetwarzaniem danych osobowych i w sprawie swobodnego przepływu takich danych oraz uchylenia dyrektywy 95/46/WE (ogólne rozporządzenie o ochronie danych osobowych) (Dz. Urz. UE L.2016.119.1 z dnia 4 maja 2016 roku).

#### **Część XX. Formalności, jakie należy dopełnić przed zawarciem umowy.**

Zamawiający nie przewiduje szczególnych formalności przed zawarciem umowy.

### **Część XXI. Pouczenie o środkach ochrony prawnej.**

W toku postępowania o udzielenie zamówienia Wykonawcom przysługują środki ochrony prawnej przewidziane w przepisach Działu IX ustawy Prawo zamówień publicznych – odwołanie do Krajowej Izby Odwoławczej i skarga do sądu okręgowego wnoszone w sposób i w terminach określonych w ustawie Pzp.

Wykaz załączników.

Umieszczono w spisie treści na początku SWZ.

**Załącznik nr 1 do SWZ „Szczegółowy Opis Przedmiotu Zamówienia”**

**Szczegółowy Opis Przedmiotu Zamówienia**

**CZĘŚĆ 1**

**Wymagania ogólne**

**1. Przedmiot zamówienia:**

- 1) Przedmiotem zamówienia jest: *Dzierżawa kombajnu ścianowego dla eksploatacji ściany xa100 w pokł. 417/1 wraz z zabezpieczeniem pełnej obsługi gwarancyjnej i serwisowej w całym okresie dzierżawy dla Polskiej Grupy Górniczej S.A. Oddział KWK Sośnica.*
- 2) Konstrukcja kombajnu musi wykluczać prowadzenie prac spawalniczych na dole kopalni przy montażu, demontażu i eksploatacji.
- 3) Wszystkie elementy konstrukcji stalowych ww. urządzenia muszą być zabezpieczone antykorozyjnie (wg warunków technicznych producenta).
- 4) Oferowany kombajn powinien być poremontowy lub fabrycznie nowy. W przypadku zaoferowania kombajnu fabrycznie nowego powinien on spełniać poniższe warunki tj.:
  - A) wszystkie materiały, części i podzespoły użyte do wytworzenia/kompletacji kombajnów muszą być fabrycznie nowe (nie mogą być użytkowane, naprawiane, remontowane lub regenerowane, itp.).
  - B) zamawiający nie dopuszcza wykorzystania w procesie produkcyjnym materiałów, komponentów, elementów i podzespołów poddanych procesowi odnowienia (ang. refurbished).
  - C) w przypadku stwierdzenia odstępstwa od wspomnianego warunku, zamawiający ma prawo do żądania od wykonawcy wymiany podzespołu na nowy spełniający wymienione kryterium.
  - D) zamawiający gwarantuje sobie prawo do dwóch audytów w miejscu produkcji kombajnu przez min. dwóch przedstawicieli zamawiającego w trakcie procesu produkcyjnego. koszty audytu poniesione przez wykonawcę, wykonawca uwzględni w oferowanej cenie.
  - E) w trakcie audytów wykonawca udostępni zamawiającemu dokumentację potwierdzającą wytworzenie fabrycznie nowych podzespołów kombajnu ścianowego i/lub zakup fabrycznie nowych podzespołów niezbędnych do jego wytworzenia, takie jak certyfikaty dotyczące wytworzenia lub zakupu materiałów/półproduktów głównych podzespołów kombajnu (np. konstrukcje, odlewy, materiały, komponenty, elementy wyposażenia elektrycznego itp.).
  - F) dokumenty te będą dołączone do dokumentacji kombajnu przy jego dostawie do oddziału zamawiającego.
  - G) wymienione wyżej dokumenty muszą jednoznacznie potwierdzać pochodzenie, datę wytworzenia i związek z realizacją dostawy dla zamawiającego. w przypadkach wątpliwości zamawiającego, wykonawca na wyraźne żądanie wymienia materiał/podzespół na inny spełniający wymienione wyżej kryteria.
  - H) w zakresie oceny zgodności, co do spełnienia przez wykonawcę warunku o którym mowa w pkt C) i D) zamawiający zastrzega sobie prawo do przeprowadzenia badań sprawdzających nieniszczących (np. makro i mikroskopowych, przeswietleń) w niezależnych laboratoriach, ośrodkach naukowych i badawczych. w przypadku podzespołów, które uległy uszkodzeniu przewiduje się przeprowadzenie sprawdzających badań niszczących w celu potwierdzenia, że przedmiot dostawy był nowy. w przypadku gdy badania sprawdzające potwierdzą niespełnienie przez Wykonawcę wymagań pkt C) i D) kosztami badań zostanie obciążony Wykonawca

**2. Przedmiot zamówienia winien spełniać wymagania:**

- 1) Ustawy z dnia 09.06.2011 Prawo geologiczne i górnicze oraz z dnia 30 sierpnia 2002 roku ustawy o systemie oceny zgodności.
- 2) Rozporządzenie Ministra Energii z dnia 23 listopada 2016r. w sprawie szczegółowych wymagań dotyczących prowadzenia ruchu podziemnych zakładach górniczych (Dz.U. z 2017r., poz. 1118).
- 3) Rozporządzenia Rady Ministrów z dnia 30 kwietnia 2004r. w sprawie dopuszczania wyrobów do stosowania w zakładach górniczych, wraz z późniejszymi zmianami.
- 4) Ustawy z dnia 13 kwietnia 2016 r. o systemach oceny zgodności i nadzoru rynku (tj. Dz.U. 2017 poz. 1398).

- 5) Rozporządzenia Ministra Środowiska z dnia 29 stycznia 2015 r. w sprawie zagrożeń naturalnych w zakładach górniczych (Dz.U. 2015 poz.1702 j.t. z późn. zm.).
- 6) Rozporządzenia Ministra Gospodarki z dnia 21 października 2008r. w sprawie zasadniczych wymagań dla maszyn (Dz.U. Nr 199, poz.1228 z późn. zm.), Dyrektywa 2006/42/WE.
- 7) Rozporządzenie Ministra Rozwoju z dnia 6 czerwca 2016 r. w sprawie wymagań dla urządzeń i systemów ochronnych przeznaczonych do użytku w atmosferze potencjalnie wybuchowej wraz z późniejszymi zmianami 2014/34/UE (ATEX) (Dz.U. 2016 poz.817 z późn. zm.).
- 8) Ustawy z dnia 13 kwietnia 2007r. o kompatybilności elektromagnetycznej (Dz.U. z 2007r. Nr 82 poz.556 z późn. zm.) ).
- 9) Rozporządzenia Ministra Pracy i Polityki Społecznej z dnia 12 czerwca 2018r. w sprawie najwyższych dopuszczalnych stężeń i natężeń czynników szkodliwych dla zdrowia w środowisku pracy (Dz.U. 2018.1286 z późn. zm.).

10) Norm:

- PN-EN 1552:2005 – Maszyny dla górnictwa podziemnego. Wymagania bezpieczeństwa dla kombajnów ścianowych i zespołów strugowych,
- PN-G-5006:1997 Ochrona pracy w górnictwie. Urządzenia automatyki i telekomunikacji górniczej. Wymagania i badania,
- PN-EN 60068-2-6:2008 - Badania środowiskowe.

*W przypadku zmian aktów prawnych, związanych z realizacją niniejszego postępowania, przedmiot zamówienia musi spełniać uwarunkowania prawne, obowiązujące w całym okresie realizacji umowy.*

3. Wymagania w zakresie wykonania testu wydajności urabiania i ładowania kombajnu ścianowego.  
W przypadku zastrzeżeń Dzierżawcy co do spełnienia przez dostarczony kombajn wymogów technicznych, w szczególności dotyczących wymaganej minimalnej wydajności urabiania i ładowania urobku Dzierżawca przeprowadzi test wydajności urabiania i ładowania kombajnu. Wymagania opisane zostały w **Załączniku nr 8** do umowy.
4. Wymagania techniczno-użytkowe.
  - 1) Przedmiot zamówienia powinien być w pełni sprawny technicznie i musi spełniać wymagania opisane w niniejszym Załączniku.
  - 2) Wraz z przedmiotem zamówienia Wyzierżawiający dostarczy wyprawkę bezzwrotną zgodnie z **Załącznikiem nr 2** do umowy.
5. Warunki realizacji zamówienia.
  - 1) Wyzierżawiający oddaje Dzierżawcy przedmiot zamówienia do używania i pobierania pożytków przez okres określony w umowie.
  - 2) Dzierżawca ma prawo wykonywać swoje prace zgodnie z wymaganiami prawidłowej gospodarki, w tym ma prawo zmiany docelowego miejsca dostawy i eksploatacji kombajnu w ramach jednostek organizacyjnych PGG S.A.
  - 3) Wyzierżawiający zobowiązany jest na własny koszt dostarczyć przedmiot zamówienia i odebrać z siedziby Oddziału/Ruchu po zakończeniu dzierżawy.
  - 4) Praca kombajnu w wyrobiskach, w których występują trudno-urabialne skały tj. łupek, krzem, nie może skutkować ograniczeniem prawa wynikającego z gwarancji.
  - 5) Podstawowe parametry ściany dla której jest przeznaczony kombajn:

Nr ścian / pokład (podać następne planowane ściany)	Wysokość ściany (średnia) [m]	* Furta eksploatacyjna * do[m]
Ściana xa100	2,7	3,10 m

\* Furta eksploatacyjna to maksymalna powstała w wyniku wycięcia kombajnem odległość w ścianie pomiędzy stropem a spągami (maksymalna wysokość urabiania ściany).

6. Planowany termin dostawy kombajnu oraz okres dzierżawy został określony w Załączniku nr 5 - IPU.

**CZĘŚĆ 2**  
**WYKAZ ISTOTNYCH DLA ZAMAWIAJĄCEGO WYMAGAŃ I PARAMETRÓW**  
**TECHNICZNYCH**

**Parametry ściany / ścian (do której przeznaczony jest kombajn)**

L.p.	Wyszczególnienie	lokalizacja
1.	Nr ściany	<b>xa100</b>
2.	Pokład	<b>417/1</b>
3.	Średnia dobową wydajność (wydobycie) brutto przy zagwarantowanej przez Zamawiającego średnio dobowej dyspozycyjności kompleksu wynoszącej 12 godzin/dobę nie mniej niż [ton/dobę] brutto	2100/2600
4.	Współpraca kombajnu z następującymi urządzeniami:	
	a) obudowa zmechanizowana	KW 18/34 POzW1/ZRP KW 18/34 POzW1/BSN/ZRP
	b) przenośnik zgrzebłowy ścianowy typu	Rybnik 850
	c) „drabinka” typu	Eicotrack
	d) podziałka [mm]	125 mm
	e) typ i długość kabla zasilającego	6x70, 400 mb
	f) typ oraz nr seryjny wyłącznika zasilającego kombajn	EH-d.....
	g) realizacja transmisji danych na powierzchnię siecią telekomunikacyjną miedzianą	TAK
h) informacja o możliwości wykorzystania istniejącego serwera na składowanie danych pomiarowych i diagnostycznych	TAK	
5.	Zagrożenie metanowe	Kategoria III
6.	Zagrożenie pożarowe	Grupa II
7.	Zagrożenie tąpnięciami	Stopień II
8.	Zagrożenie wodne	Stopień II
9.	Zagrożenie wybuchem pyłu węglowego	Klasa B
10.	Furta eksploatacyjna [m]	1,8-3,1
11.	Miąższość netto [m]	1,8-3,10
12.	Nachylenie podłużne ściany [°]	8-25°
13.	Nachylenie poprzeczne ściany [°]	-10°÷+10°
14.	Wytrzymałość na ściskanie R <sub>c</sub> węgla wg GIG [MPa]	16,3MPa
15.	Wytrzymałość na ściskanie R <sub>c</sub> skał stropowych wg GIG [MPa]	
	<i>Podać rodzaj skał np. łupek ilasty zmiennie zapiaszczony; piaskowiec drobnoziarnisty</i>	Iłowce 45,2 MPa Piaskowce 78,9 MPa Mułowce 58,9 MPa
16.	Wytrzymałość na ściskanie R <sub>c</sub> skał spągowych wg GIG [MPa]	
	<i>Podać rodzaj skał np. łupek ilasty, łupek piaszczysty, piaskowiec drobnoziarnisty</i>	Piaskowce 65,0 MPa Iłowce 41,2 MPa Mułowce 50,2 MPa
17.	Temperatura otoczenia [°C]	do 33°C
18.	Okresowe zanieczyszczenie skałą płonną	do 30%
19.	a) jony chlorkowe CL,	40 - 115[g/l]
	b) jony siarczanowe SO <sub>4</sub> ,	0,2 – 2[g/l]
	c) stężenie jonów wodorowych pH	6,0-7,2

**Część A)**

L.p.	Opis wymagania parametru	Wymagany parametr przez Zamawiającego	Wpisać parametr oferowanego kombajnu lub potwierdzić wymagany
1.	Średnia dobową wydajność (wydobycie) brutto, przy zagwarantowanej przez Zamawiającego średniodobowej dyspozycyjności kompleksu wynoszącej 12 godzin/dobę nie mniej niż 2 600 [ton/dobę] brutto.	TAK	
2.	Urabianie węgla o średniej wytrzymałości na ściskanie do 50 MPa wg GIG.	TAK	
3.	Dopuszcza się urabianie, organami będącymi na standardowym wyposażeniu kombajnu, pokładów węgla z przerostami skały płonnej lub skały w stropie/spągu o wytrzymałości na ściskanie do 80 MPa wg GIG.	TAK	
4.	Dopuszcza się urabianie kombajnem ściany, w której w polu przekroju jej furty eksploatacyjnej występuje zanieczyszczenie skałą płonną średnio do 30 % z zastrzeżeniem możliwości występowania zaburzenia lokalnego do 100% wysokości furty na odcinku do 20% długości ściany. Pod pojęciem zaburzenia lokalnego należy rozumieć zanik węgla na całej wysokości ściany na skutek przejeżdżania przez uskok lub inne zaburzenie geologiczne.	TAK	
5.	Zagłębienie w spąg nie mniej niż 350 mm (dla organu o średnicy 1800 mm)	TAK	
6.	Wycięcie nad stropnicą nie mniejsze niż 350 mm (dla organu o średnicy 1800 mm)	TAK	
7.	Konstrukcja kombajnu modułowa samonośna (bez sań). Zamawiający dopuszcza dodatkowe elementy usztywniające jednak te nie mogą powodować przekroczenia granicznych wymiarów gabarytowych elementów kombajnu do transportu opisanych w Załączniku nr 1 do SWZ część 2, część B) pkt 12	TAK	
8.	Ścieżka kombajnowa (odległość ostrogi od końca płatów organów urabiających) – nie mniej niż 250 mm i nie więcej niż 350 mm.	TAK	
9.	Rzeczywista prędkość robocza kombajnu dla calizny węglowej o wytrzymałości na ściskanie 30÷40 MPa wg GIG – nie mniej niż 8 m/min.	TAK	
10.	Prędkość bez urabiania – nie mniej niż 15 m/min.	TAK	
11.	Rodzaj napędu posuwu – elektryczny	TAK	
12.	Silniki posuwu – indukcyjne prądu przemiennego. (dla napędów elektrycznych)	TAK	
13.	Prowadzenie kombajnu po ostrodze (klinie ładującym).	TAK	
14.	a) Silniki elektryczne w organach urabiających i w napędach posuwu wyposażone w zabezpieczenia przed przeciążeniem.	TAK	
	b) Silniki elektryczne w organach urabiających i w napędach posuwu wyposażone w elektroniczne zabezpieczenia przed przeciążeniem – bez konieczności stosowania mechanicznych zabezpieczeń, tzw. wałków skrętnych (wałków przeciążeniowych)	Pożądane	Dla silników posuwu ..... Dla silników organów .....



	<p>c) Silniki elektryczne w organach urabiających i w napędach posuwu wyposażone w mechaniczne zabezpieczenia przed przeciążeniem –tzw. wałki skrzętne (wałki przeciążeniowe). W przypadku braku wałków skrzętnych jako elementów zabezpieczających wpisać „nie dotyczy”.</p> <p>W przypadku zaoferowania kombajnu wyposażonego w wałki skrzętne (wałki przeciążeniowe):</p> <ul style="list-style-type: none"> <li>- Koszty wymiany tych wałków ujęte będą w stawce dzierżawnej,</li> <li>- Wałki skrzętne (wałki przeciążeniowe) zabezpieczające silniki posuwu lub/i organów urabiających objęte będą bezwzględna gwarancją w całym okresie dzierżawy a czas ich wymiany <b>wliczany jest do sumarycznego miesięcznego czas awarii kombajnu Ta, których powód nie leży po stronie Zamawiającego.</b> (Wałki skrzętne mogą być wymieniane przez pracowników kopalni bez udziału pracowników serwisu. O zerwaniu wałka serwis Wykonawcy będzie informowany telefonicznie przez Zamawiającego)</li> </ul>	<b>TAK</b>	<p><i>Dla silników posuwu</i></p> <p>.....</p> <p><i>Dla silników organów</i></p> <p>.....</p>
15.	Wykluczone są rozwiązania techniczne, przewidujące umieszczenie przekształtników zasilających silniki posuwu poza kombajnem.	<b>TAK</b>	
	<b>Sposób zasilania przekształtnika do silników posuwu:</b> <i>(dla napędów elektrycznych)</i>		
16.	a) bezpośrednio z instalacji zasilającej kombajn - takim samym napięciem jak pozostałe silniki kombajnu (bez konieczności stosowania dodatkowego transformatora poza kombajnem do zasilania przekształtnika), przy dostosowaniu zabezpieczenia w stacji transformatorowej Zamawiającego do współpracy z kombajnem,	<b>TAK</b>	
	b) z transformatora umieszczonego na kombajnie.	<b>NIE</b>	
	c) w przypadku zasilania napięciem 3300 VAC przemiennika częstotliwości kombajnu należy dostosować zabezpieczenia w stacji transformatorowej do współpracy z kombajnem.	<b>NIE</b>	
17.	Kombajn musi posiadać możliwość eksploatacji bez osłon górnych przy zaniżeniu ściany, z wykluczeniem rozwiązań w których jakiegokolwiek elementy wystają ponad korpus kombajnu.	<b>TAK</b>	
18.	Wszystkie pokrywy kombajnu po zdjęciu których będzie możliwy dostęp do jego wnętrza, umieszczone tylko od strony ociosu lub zawału ściany.	<b>Pożądane</b>	
19	Wszystkie pokrywy ognioszczelne kombajnu po zdjęciu których będzie możliwy dostęp do jego wnętrza umieszczone tylko od strony sekcji.	<b>Pożądane</b>	
	<b>Organy urabiające:</b>		
	a) skuteczny rodzaj zraszania przystosowany do wody poddanej oczyszczeniu filtrem o dokładności nie większej niż 300 µm,	<b>TAK</b>	
	b) dostarczona Instrukcja / DTR musi zawierać informację o zastosowanych uchwytach nożowych, tj. typ uchwytu oraz twardość części zewnętrznej, zalecanych typach noży urabiających wraz z podaniem zalecanej twardości trzonka noża oraz zalecanych typach tulei nożowych, wraz z podaniem zalecanej dla danego typu uchwytu twardości trzonka noża	<b>TAK</b>	
20.	c) Wykonawca dostarczy organy zaprojektowane tak, aby kombajn podczas pracy mógł uzyskać wymagane w zakresie wydajności parametry przy zapewnieniu maksymalnego możliwego wychodu grubych sortymentów. W zapisach Instrukcji / DTR kombajnu, Wykonawca opíše zasady eksploatacji kombajnu w celu uzyskania maksymalnego wychodu grubych sortymentów, a w ramach szkoleń szczegółowo omówi przedmiotowe zagadnienie. Wszelkie dodatkowe, a niezbędne informacje w przedmiotowym zakresie Zamawiający przekaże Wykonawcy po podpisaniu umowy.	<b>TAK</b>	
	<b>Sterowanie kombajnem:</b>		
21.	a) lokalne,	<b>Pożądane</b>	

	b) zdalne radiowe – w tym <b>5 kompletów</b> pilotów do sterowania, <b>20 sztuk</b> baterii zasilających z odpowiednią ilością urządzeń do ich ładowania,	<b>TAK</b>	
	c) automatyczna regulacja prędkości posuwu,	<b>TAK</b>	
	d) możliwe będzie bez załączonej pompy wodnej lokalne przemieszczanie kombajnu bez załączonych organów urabiających. W tym czasie nie będą generowane komunikaty o braku ciśnienia, przepływu wody,	<b>TAK</b>	
	e) Na górnej powierzchni skrzyni aparatury elektrycznej i pozostałych elementów kombajnu nie będzie pokryw komór ognioszczelnych ani pokryw komór, w których zabudowane są urządzenia elektryczne. Zamawiający dopuszcza stosowanie kanałów kablowych obwodów zasilania silników i urządzeń iskrobezpiecznych, które są umiejscowione na górnej powierzchni skrzyni elektrycznej, jeżeli kanały te są dodatkowo zabezpieczone pokrywami mechanicznymi, a dostęp do nich w trakcie montażu, demontażu i eksploatacji na dole kopalni nie jest wymagany. Kable i przewody elektryczne umiejscowione w nich zabezpieczone przeciwko drganiom i przetarciom.	<b>TAK</b>	
	f) możliwość przemieszczania się przy jednej sprawnej jednostce napędowej (w sytuacjach awaryjnych).	<b>TAK</b>	
	g) układ sterowania kombajnu umożliwi załączenie kombajnu w trybie remontowym bez uruchomienia organów oraz konieczności załączania zespołu pompowego.	<b>TAK</b>	
	<b>Instalacja elektryczna:</b>		
	a) napięcie znamionowe zasilania - <b>1000 [V]</b> ,	<b>TAK</b>	
	b) automatyczna regulacja prędkości posuwu kombajnu,	<b>TAK</b>	
22.	c) kombajn przystosowany do zasilania jednym przewodem	<b>TAK</b>	
	d) kombajn przystosowany do zasilania jednym przewodem o przekroju 6x70	<b>TAK</b>	
	e) całkowita moc kombajnu <b>do 800 [kW]</b> .	<b>TAK</b>	
	<b>Prowadzenie przewodów:</b>		
	a) prowadzenie przewodu elektrycznego i wodnych w układaku,	<b>TAK</b>	
23.	b) mechanizm mocowania przewodów zasilających elektrycznych i wodnych wyposażony w układ zabezpieczający przewód przed wyrwaniem działający na wyłączanie awaryjne kombajnu. Mocowanie przewodu uchwytu do wlotu zabezpieczone elastyczną osłoną.	<b>TAK</b>	
	<b>Uchwyt kablowy zabudowany na kombajnie:</b>		
	a) konstrukcja uchwytu kablowego powinna umożliwiać regulację wysokości zamocowania,	<b>TAK</b>	
24.	b) Wykonawca dopasuje uchwyt kablowy do kombajnu i nadstawek,	<b>TAK</b>	
	c) konstrukcja uchwytu nie może wystawać ponad korpus kombajnu. Mocowanie układaka do uchwytu bez elementów ruchomych ogniwi.	<b>TAK</b>	
25.	Konstrukcja przekładni ciągników oraz ramion musi umożliwiać kontrolę poziomu oleju za pomocą olejowskazu (wziernika) lub miarki poziomu oleju (tzw. bagnetu). W przypadku przekładni podzielonej na kilka komór każda z nich musi być wyposażona w jeden z ww. sposobów kontroli poziomu oleju.	<b>TAK</b>	
26.	Konstrukcja kombajnu powinna umożliwiać wymianę siłownika podnoszenia ramienia bez konieczności wybudowy ramienia niezależnie od wysokości ściany.	<b>TAK</b>	
27.	Układ hydrauliczny będzie posiadał dwa równoważne zestawy pompowe z możliwością wzajemnej rezerwacji.	<b>TAK</b>	
28.	Wszystkie dostarczone elementy konstrukcji stalowej kombajnu mają być zabezpieczone antykorozyjnie (wg warunków technicznych producenta).	<b>TAK</b>	

	<b>Kombajn musi być wyposażony w:</b>		
	a) filtr wodny rewersyjny na kombajnie wyposażony w wkład wymienny wykonany ze stali nierdzewnej,	<b>TAK</b>	
	b) ślizgowe płozy odociosowe,	<b>TAK</b>	
	c) koła napędowe (dla systemu posuwu) na łożyskach tocznych,	<b>TAK</b>	
	d) osłony górne sterowane hydraulicznie bez konieczności stosowania podpórek mechanicznych w trakcie eksploatacji,	<b>TAK</b>	
	e) układ chłodzenia kombajnu wykonany jako układ wodny zamknięty (umożliwiającym zasilanie kombajnu jednym przewodem oraz odbiór wody z chłodzenia również jednym przewodem) umożliwiającym zastosowanie zespołu pompowego tłocznego. Możliwość czyszczenia regulatorów ilości przepływu wody od strony sekcji - (jeżeli występują)	<b>TAK</b>	
	f) dostęp do wszystkich czujników i blokad wraz ze wtyczkami ma być od strony sekcji,	<b>TAK</b>	
29.	g) układ zraszania i chłodzenia w samym korpusie kombajnu musi być wykonany niezależnie (nie dopuszczalne jest aby zraszanie było poprzedzone przepływem wody przez silnik lub chłodnicę jako chłodzenie),	<b>Pożądane</b>	
	h) układ centralnego smarowania automatycznie zapewniający ciągłe smarowanie: przegubów, kół napędowych, układów trakcyjnych, ramion ładowarek, sworzni siłowników podnoszenia ramion.	<b>Pożądane</b>	
	i) Zamawiający dopuszcza dostarczenie kombajnu bez układu centralnego smarowania w przypadku zaoferowania kombajnu z innym rozwiązaniem technicznym (potwierdzonym stosownymi zapisami w instrukcji / DTR kombajnu) zapewniającym bezobsługowe smarowanie podzespołów kombajnu w czasie jego eksploatacji,	<b>TAK</b>	
	j) Kombajn będzie wyposażony w hamulce	<b>TAK</b>	
	k) reflektory (mocowane w korpusie kombajnu)	<b>NIE</b>	
	<b>Dodatkowe wyposażenie kombajnu:</b>		
30.	Urządzenia rejestracji i prezentacji parametrów pracy kombajnu z transmisją danych na powierzchnię umożliwiające współpracę z istniejącym na kopalni systemem wizualizacji; dostawca kombajnu doposaży istniejącą na kopalni infrastrukturę teletransmisyjną w niezbędne elementy do przetworzenia i transmisji danych na powierzchnię, umożliwi prezentację danych z kombajnu w standardzie stosowanym w <b>KWK Sośnica</b> z możliwością wizualizacji wielostanowiskowej. Wykonawca przeprowadzi rejestrację, transmisję i wizualizację zgodnie z <b>Załącznikiem nr 1a do SWZ</b> .	<b>TAK</b>	
31.	Wykonawca wyposaży kombajn w tzw. Interaktywną DTR (Instrukcję obsługi) zgodnie z <b>Załącznikiem nr 1b do SWZ</b>	<b>Pożądane</b>	
	<b>Wyprawka bezzwrotna:</b>		
	a) oznakowane węże hydrauliki siłowej, sterowniczej, wodnej, powietrznej i diagnostycznej wraz z wykazem – <b>1 komplet</b> ,		
	b) elementy zabezpieczające przed przeciążeniem (wkładki bezpiecznikowe, wałki przeciążeniowe - jeżeli występują) - <b>2 komplety</b> z każdego rodzaju		
	c) wkłady filtrów do oleju- <b>2 komplety</b> i wody – <b>2 komplety</b> ,		
32.	d) smarownica z kompletem końcówek – <b>2 komplety</b> ,	<b>TAK</b>	
	e) kompletny wysprzęgnik do silnika organu (jeżeli występuje) – <b>1 szt.</b> ,		
	f) dysze zraszające – <b>1 komplet</b> na każdy organ		
	g) pompa do uzupełniania oleju – <b>2 szt.</b> ,		
	h) uszczelki (uszczelnienia typu „o-ring”) – <b>2 komplety</b> ,		
	i) sworznie przegubu ramię-kombajn wraz z zabezpieczeniami - <b>1 komplet</b>		

	j) czujnik przepływu i ciśnienia wody zabudowany na kombajnie <b>po 2 szt.</b>		
	k) podchwyt – <b>2 szt.</b>		
	l) płozy odociosowe – <b>2 szt.</b>		
	m) gwiazda trakcyjna i oś – <b>2 szt.</b>		
	n) zestaw narzędzi do zabudowy i demontażu noży kombajnowych, tulei nożowych obrotowych w uchwytach organów – 4 komplety		
	<b>Inne wymagania:</b>		
	a) kombajn przystosowany do współpracy z wyposażeniem elektrycznym posiadanym przez kopalnię,	<b>TAK</b>	
	b) konstrukcja kombajnu umożliwia jego bezpieczną i bezawaryjną eksploatację przez 7 dni w tygodniu. Wszystkie czynności przeglądu, kontroli, serwisu i konserwacji poza wymianą noży, kontrolą i uzupełnieniem oleju, czyszczeniem filtrów rewersyjnych wykonane będą nie częściej niż raz w tygodniu. Dopuszczalne jest stawianie wymogu dokonywania oględzin z częstotliwością raz na dobę ale bez konieczności ingerencji z użyciem narzędzi oraz konieczności oględzin od strony ociosu węglowego; zapisy DTR/Instrukcji użytkowania nie mogą wymuszać większej częstotliwości przeprowadzania przeglądu, kontroli, serwisu i konserwacji kombajnu jak wyżej określono,	<b>TAK</b>	
	c) Wykonawca dostarczy do Zamawiającego kombajn napełniony olejem lub wraz z kombajnem dostarczy środki smarne niezbędne do uruchomienia kombajnu oraz komplet noży urabiających,	<b>TAK</b>	
	d) Wykonawca dostarczy do Zamawiającego wykaz typów oraz zamienników olejów stosowanych w kombajnie.	<b>TAK</b>	
33.	e) oferowany kombajn musi być przystosowany do pracy z olejami ujętymi w wykazie bez konieczności stosowania dodatkowych środków ulepszących; brak stosowania środków ulepszących oraz olejów zalecanych przez Wykonawcę nie może być podstawą do nieuznania gwarancji,	<b>TAK</b>	
	f) Wykonawca w ramach realizacji zamówienia wyraża zgodę na samodzielne usuwanie awarii (w tym wymianę elementów zabezpieczających, a w szczególności <i>tw. walków skrzętnych – przeciążeniowych- jeżeli kombajn będzie w nie wyposażony</i> ) w zakresie eksploatacji, naprawy i obsługi przez pracowników Zamawiającego przeszkolonych przez Wykonawcę,	<b>TAK</b>	
	g) Wykonawca zapewnia prawidłowy sposób mijania napędów przenośnika w rejonie napędu wysypowego i zwrotnego przenośnika ścianowego.	<b>TAK</b>	
	h) Wykonawca zapewni prawidłową współpracę oferowanego kombajnu z planowanym wyposażeniem ściany	<b>TAK</b>	
	i) możliwość zastosowania ładowarek z napędem hydraulicznym o zakresie obrotu 360 <sup>0</sup> ,	<b>NIE</b>	
	j) wyposażenie w ładowarki z napędem hydraulicznym o zakresie obrotu 360 <sup>0</sup> ,	<b>NIE DOTYCZY</b>	
	k) w wyposażeniu kombajnu Wykonawca dostarczy osłony bieżni ładowarek (chroniące bieżnie ładowarek, umożliwiając eksploatację kombajnu bez ładowarek),	<b>NIE DOTYCZY</b>	
	l) możliwość zastosowania kruszarki kombajnowej,	<b>NIE DOTYCZY</b>	
	m) wyposażenie w kruszarkę kombajnową.	<b>NIE DOTYCZY</b>	
	<b>W ramach realizacji zamówienia Wykonawca zobowiązany jest do:</b>		
34.	a) transportu kombajnu do <b>KWK Sośnica</b> oraz jego odbioru po upływie dzierżawy,	<b>TAK</b>	

b) udziału w montażu i uruchomieniu kombajnu w ścianie oraz demontażu kombajnu po zakończeniu eksploatacji ściany (na koszt Wykonawcy). Minimalny zakres montażu/demontażu wykonywanego przez Wykonawcę: połączenia śrubowe i sworzniowe, instalacja hydrauliczna, wodna i elektryczna, silniki elektryczne, czujniki, organy urabiające. (Zamawiający zapewnia transport kombajnu do i ze ściany).	<b>TAK</b>	
c) przeszkolenia w zakresie eksploatacji, naprawy, konserwacji i obsługi do 30 pracowników Zamawiającego w ilości min. 6 godzin na pracownika, przed uruchomieniem kombajnu w ścianie, z podziałem na górników, elektryków i mechaników (na koszt Wykonawcy)	<b>TAK</b>	
d) udziału we wszystkich odbiorach technicznych na dole kopalni	<b>TAK</b>	
e) zapewnienia w okresie 2 tygodni od uruchomienia kombajnu będącego przedmiotem dzierżawy, wliczonej w cenę dzierżawy, kontroli parametrów jego pracy przez pracowników serwisu,	<b>TAK</b>	
f) prowadzenia obsługi gwarancyjnej i serwisowej w całym okresie eksploatacji, w tym do udziału przedstawicieli serwisu w działaniach zapewniających utrzymanie sprawności technicznej kombajnu,	<b>TAK</b>	
g) prowadzenia diagnostyki profilaktycznej z wykorzystaniem dostarczonych urządzeń rejestracji i prezentacji parametrów kombajnu online – w ramach usług serwisu gwarancyjnego,	<b>TAK</b>	
h) przeprowadzenia kontroli i diagnostyki kombajnu w dniach wolnych od pracy minimum jeden raz w miesiącu,	<b>TAK</b>	
i) udziału przedstawiciela serwisu Wykonawcy w pracach konserwacyjnych obejmujących zakresy przeglądów okresowych kombajnu wykonywanych w ostatnim dniu roboczym lub dniu wolnym każdego tygodnia eksploatacji kombajnu,	<b>TAK</b>	
j) dostarczenia dopuszczenia Prezesa WUG wraz z dokumentacją zintegrowanego systemu sterowania kompleksów wydobywczych (zgodnie z <i>Rozporządzeniem Rady Ministrów z dnia 30 kwietnia 2004 r. w sprawie dopuszczania wyrobów do stosowania w zakładach górniczych</i> ), obejmujące oferowany kombajn ścianowy, zespół pompowy (z odrębnego postępowania) oraz pozostałe urządzenia współpracujące będące w posiadaniu <b>KWK Sośnica</b> lub rozszerzenia posiadanego przez <b>KWK Sośnica</b> dopuszczenia zintegrowanej grupy maszyn o oferowany kombajn, – do każdej lokalizacji kombajnu,	<b>TAK</b>	
k) przeprowadzenia przeglądu, naprawy oraz remontu podzespołów kombajnu jeżeli w trakcie eksploatacji uległy zużyciu, w okresie każdej zmiany jego lokalizacji, w tym remontu organów urabiających wraz z wymianą uchwytów nożowych (na koszt Wykonawcy) jeśli zachodzi taka konieczność. <i>Wymiana lub naprawa elementów i podzespołów w okresie przeglądów, nie podlegających gwarancji, odbędzie się na koszt Zamawiającego.</i>	<b>TAK</b>	
l) przeprowadzenia przeglądów silników elektrycznych zgodnie z zapisami DTR producentów silników przy współudziale pracowników serwisu i na koszt wykonawcy w przypadku, gdy takie przeglądy będą wymagane; w przypadku, gdy zakres przeglądu obejmuje demontaż wirnika/wału silnika, silnik należy wymienić na silnik po przeglądzie,	<b>TAK</b>	
m) dostarczenie wraz z przedmiotem zamówienia technologii naprawy organów urabiających zastosowanych w kombajnie metodą spawalniczą WPS	<b>Nie dotyczy</b>	

35.	Konstrukcja kombajnu musi umożliwiać jego załączenie w czasie nie dłuższym niż <b>45 sekund</b> . Przez czas załączania Zamawiający rozumie czas od chwili wciśnięcia przycisku na kombajnie powodującego podanie napięcia na kombajn (załączenie stycznika w stacji kompaktowej) do chwili kiedy napędy na kombajnie są gotowe do załączenia. Czas jest mierzony przy równoległym załączaniu pompy wspomagającej ciśnienie wody	Pożądane	
36	Aparatura elektryczna kombajnu stanowiąca wyposażenia skrzyni aparaturowej oraz przemienniki częstotliwości wraz ze sterownikami muszą spełniać wymagania normy PN-G-50006:1997 Ochrona pracy w górnictwie. Urządzenia automatyki i telekomunikacji górniczej. Wymagania i badania w zakresie odporności na wibracje tj. przebadania dla zakresu: 10-55Hz i drgań 55 m/s <sup>2</sup> zgodnie z PN-EN 60068-2:2008. Niniejsze należy potwierdzić sprawozdaniem z laboratorium akredytowanego w zakresie normy PN-6-50006:1997 oraz PN-EN 60068-2:2008, które należy przedstawić Zamawiającemu w trakcie odbioru technicznego kombajnu	Pożądane	
37.	Konstrukcja kombajnu ścianowego musi eliminować prowadzenie prac spawalniczych przy montażu, demontażu i eksploatacji.	TAK	

\*) Furta eksploatacyjna to maksymalna powstała w wyniku wycięcia kombajnem odległość w ścianie pomiędzy stropem a spągim (maksymalna wysokość urabiania ściany [m]).

\*\*) Średnica organu sugerowana przez kopalnię ze względu na załadunek urobku min 1600 mm. Zapewniająca optymalne ładowanie, urabianie i poprawną współpracę z obudową (możliwość przycięcia stropu min. 250 mm nad obudową bez kontaktu ramienia z obudową – grubość stropnicy w „miejscu styku” z ramieniem kombajnu nie większa niż 100 mm)

## Część B)

L.p.	Opis wymagania parametru	Wymagany parametr przez Zamawiającego	Wpisać parametr oferowanego kombajnu lub potwierdzić wymagany
1.	Minimalna średniomiesięczna dostępność kombajnu ( <b>kryterium T</b> )	SDM nie niższe niż 92 %	..... %
2.	Kombajn przystosowany do współpracy z urządzeniami wymienionymi w Załączniku nr 1 do SWZ, Część 2, pkt 4.	TAK	
3.	Furta eksploatacyjna*) z organami $\varnothing$ 1800 mm - nie mniej niż 3,1 m	TAK	<i>Podać wartość</i> .....
4.	Wysokość kombajnu od spągu bez osłon – nie więcej niż <b>1150 mm</b> (na przenośniku Rybnik 850)	TAK	<i>Podać wartość</i> .....
5.	Wysokość kombajnu od spągu do poziomo położonych osłon – nie więcej niż <b>1200 mm</b> (na przenośniku Rybnik 850)	TAK	<i>Podać wartość</i> .....
5A	Prześwit pod kombajnem (odległość korpusu kombajnu od blachy działowej przenośnika minimum 700 mm na szerokości 60% wymiaru zewnętrznego rynny).	TAK	
6.	Siła uciągu kombajnu - <b>min. 2 x 250 [kN]</b> moc silników posuwu zapewniająca wymaganą siłę uciągu.	TAK	<i>Podać wartość</i> .....
7.	Moc przekazywana na organ – <b>nie mniej niż 250 [kW] +/-5%</b>	TAK	<i>Podać wartość</i> .....
8.	Rodzaj napędu posuwu – elektryczny	TAK	
9.	Ciężar największego podzespołu kombajnu nie więcej niż <b>10,0 [Mg]</b>	TAK	<i>Podać ciężar</i> .....
10	Graniczne wymiary gabarytowe elementów kombajnu do transportu (dwa warianty):		

	- gabaryty poszczególnych elementów max.	długość -3600mm szerokość-1800mm wysokość-1300mm	max. .... [mm] max. .... [mm] max. .... [mm]
	lub - gabaryty poszczególnych elementów max.	długość -4600mm szerokość-1600mm wysokość-1300mm	max. .... [mm] max. .... [mm] max. .... [mm]
	<b>Organy urabiające:</b>	<b>TAK</b>	
	a) dla ściany xa 100: średnica – 1800[mm] ± 3% . 1 komplet.	<b>TAK</b>	..... [mm]
	b) zabiór – <b>800 [mm] ± 3%</b>	<b>TAK</b>	..... [mm]
	c) rodzaj noży kombajnowych: – nóż kombajnowy obrotowy Ø22 189/92/59/38 PR (średnica spieku, długość całkowita, długość części roboczej, średnica kołnierza, średnica części chwytowej, zabezpieczenie-pierścień rozprężny) <b>lub</b> nóż kombajnowy obrotowy Ø22 165/90/60/38/30 (średnica spieku, długość całkowita, długość części roboczej, średnica kołnierza, średnice części chwytowej)	<b>TAK</b>	<i>Podać typ noża</i> .....
11	d) rodzaj uchwytu nożowego: – GUN-150/A lub równoważny (dla noża kombajnowego Ø22 189/92/59/38 PR) <b>lub</b> ZUN-95-A lub równoważny (dla noża kombajnowego Ø22 165/90/60/38/30)	<b>TAK</b>	<i>Podać typ uchwytu</i> .....
	e) sposób osadzenia noża kombajnowego w uchwycie: – poprzez tuleję obrotową o średnicy osadzenia w uchwycie Ø50 (dla uchwytu GUN-150/A lub równoważnego), Twardość powierzchni czołowej tulei oraz osadzenia noża kombajnowego ≥54HRC. – bezpośrednio w uchwycie ( dla uchwytu ZUN-95-A lub równoważnego) Twardość powierzchni czołowej uchwytu oraz osadzenia noża kombajnowego ≥54HRC. )	<b>TAK</b>	
	f) rodzaj zraszania: inżektorowe, zanożowe	<b>TAK</b>	<i>Podać sposób zabudowy zraszania na organie</i> .....
	g) maksymalne zużycie wody do zraszania przypadające na jeden organ urabiający [dm <sup>3</sup> /min]	nie wyższe niż 60 dm <sup>3</sup> /min.	<i>Podać zużycie</i> .....
12	Kombajn wyposażony w układ powietrzny lub powietrzno – wodny do przewietrzania przestrzeni pod kombajnem	<b>NIE</b>	
13	Kombajn wyposażony w pomost roboczy	<b>NIE</b>	

\*) *Furta eksploatacyjna to maksymalna powstała w wyniku wycięcia kombajnem odległość w ścianie pomiędzy stropem a spągiem (maksymalna wysokość urabiania ściany [m]).*

### CZĘŚĆ 3

#### **Wymagania prawno-techniczne dotyczące przedmiotu zamówienia w elementy (transpondery pasywne) dla elektronicznej identyfikacji.**

1. Zabudowany transponder pasywny powinien spełniać poniższe parametry:

- 1) budowa przeciwybuchowa,
- 2) grupa, kategoria I M1,
- 3) częstotliwość pracy 13,56 MHz,
- 4) numer identyfikacyjny powinien być zapisany w ogólnie przyjętym standardzie (Mifare, ISO 14443 typ A/B, ISO 15693, I-CODE) tj. odczytywanym przez terminal mobilny dostosowany do wymaganej częstotliwości,
- 5) temperatura robocza pracy od -10°C do +40 °C,
- 6) umieszczony w trwałej obudowie (np. zalewie z tworzywa) umożliwiającej bezpośredni montaż na środkach trwałych za pomocą techniki spawania.

2. Wymagania prawne oraz wymagane parametry techniczno-użytkowe.

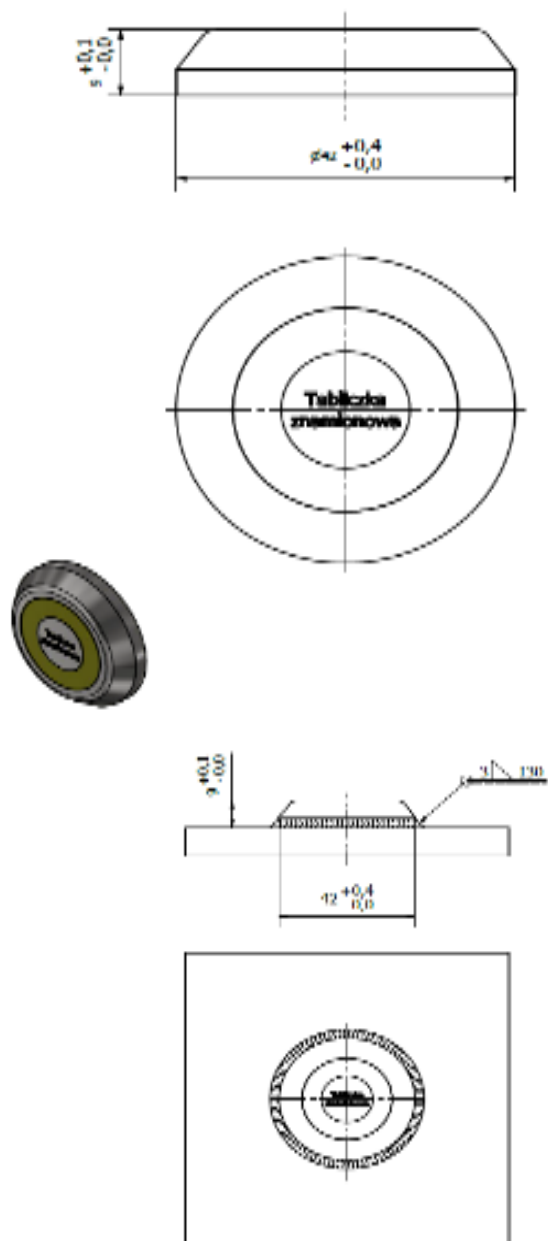
Transponder pasywny powinien posiadać:

- 1) Certyfikat badania typu UE/WE (dla urządzeń budowy przeciwybuchowej) wydany przez notyfikowaną jednostkę certyfikującą i potwierdzający, że urządzenia spełniają wymagania grupy I kategorii M1 zgodnie z Dyrektywą 2014/34/UE lub 94/9/WE.
- 2) Deklarację zgodności zgodną z Rozporządzeniem Ministra Rozwoju z 6 czerwca 2016r. „*W sprawie wymagań dla urządzeń i systemów ochronnych przeznaczonych do użytku w atmosferze potencjalnie wybuchowej*” (Dz.U. 2016 poz. 817).  
Deklaracja powinna również potwierdzać spełnienie wymagań wynikających z ustawy z 9 czerwca 2011r. „*Prawo geologiczne i górnicze*” wraz z Rozporządzeniami z niej wynikającymi (Dz.U. 2020 poz. 1064 – tekst jednolity).  
W przypadku urządzeń generujących fale elektromagnetyczne wymaga się również potwierdzenia spełnienia wymagań ustawy z 13 kwietnia 2007r. „*O kompatybilności elektromagnetycznej*” (Dz. U. 2019 poz. 2388 – tekst jednolity).
- 3) Instrukcję użytkowania lub DTR potwierdzającą spełnienie wymagań technicznych.
- 4) Dzierżawca wymaga, aby transponder pasywny był fabrycznie nowy. Pod pojęciem „fabrycznie nowy” rozumie się produkt wykonany z pełnowartościowych elementów, bez śladów użytkowania i uszkodzenia, wolny od wad technicznych i prawnych, dopuszczony do obrotu.
- 5) Dzierżawca nie dopuszcza dostawy podzespołów poddanych procesowi odnowienia (ang. refurbished).
- 6) Transponder pasywny powinien być zamocowany w miejscu ustalonym z Dzierżawcą.
- 7) Zabudowa transpondera pasywnego nie może powodować powstania nowego urządzenia.

Transpondery pasywne pracujące w paśmie częstotliwości 13,56 MHz w obudowach przeznaczonych do montażu na środkach trwałych w warunkach dołowych w wersjach mocowanych za pomocą techniki: TRID-02/H - spawany

Wzór H  
(TRID-02/H)





## CZĘŚĆ 4

### Zasady odbioru i zwrotu przedmiotu dzierżawy

1. Przedmiot dzierżawy, będzie podlegać:
  - 1) odbiorowi technicznemu w siedzibie Wydierżawiającego (*Załącznik nr 3 do umowy*),
  - 2) odbiorowi kompletności dostawy u Dzierżawcy (*Załącznik nr 4 do umowy*),
  - 3) odbiorowi technicznemu po uruchomieniu kombajnu w miejscu zainstalowania (*Załącznik nr 5 do umowy*),
  - 4) odbiorowi zdawczo - odbiorczemu po zakończeniu dzierżawy u Dzierżawcy (*Załącznik nr 7 do umowy*).
2. Przed rozpoczęciem dzierżawy zostanie przeprowadzony odbiór techniczny w siedzibie Wydierżawiającego, polegający na dokonaniu prób funkcjonalnych, stwierdzeniu poprawności działania układów sterowania i diagnostyki. Wydierżawiający zobowiązany jest do powiadomienia Dzierżawcy emailiem o terminie przeprowadzenia odbioru technicznego w siedzibie Wydierżawiającego z 3 dniowym wyprzedzeniem. Z odbioru zostanie spisany *Protokół odbioru technicznego w siedzibie Wydierżawiającego (Załącznik nr 3 do umowy)*.

Pozytywny protokół odbioru technicznego będzie stanowił podstawę do wysłania przedmiotu dzierżawy do siedziby Dzierżawcy. Gdy Dzierżawca nie stawi się na odbiór Wydierżawiający wyznaczy ponowny termin odbioru. W przypadku ponownego niewystawienia się Dzierżawcy na odbiór Wydierżawiający rozpoczyna dostawę na podstawie jednostronnie podpisanego protokołu.

W przypadku negatywnego odbioru technicznego w siedzibie Wydierżawiającego do 7 dni przed terminem dostawy, Dzierżawca zastrzega sobie prawo do odstąpienia od realizacji zapotrzebowania z winy Wydierżawiającego z zachowaniem uprawnień wynikających § 11 ust.1. Prawa odstąpienia Dzierżawca może dokonać w terminie 30 dni od wystąpienia ww. okoliczności.
3. W czasie odbioru kompletności dostawy u Dzierżawcy Wydierżawiający zobowiązany jest przekazać Dzierżawcy:
  - 1) Wykaz kompletności dostawy,
  - 2) Deklarację zgodności WE lub dopuszczenie WUG,
  - 3) Wydane przez Prezesa WUG decyzje dopuszczające do stosowania w podziemnych zakładach górniczych lub Certyfikaty badania typu WE potwierdzające zgodność urządzeń elektrycznych (w szczególności skrzyni aparatury elektrycznej i silników elektrycznych) z dyrektywą 2014/34/UE (ATEX),
  - 4) Oświadczenie Wydierżawiającego stwierdzające możliwość stosowania przedmiotu dzierżawy w podziemnych zakładach górniczych w warunkach Oddziału KWK Sośnica zgodnie z przepisami ustawy z dnia 09.06. 2011 r. – Prawo geologiczne i górnicze,
  - 5) Świadcstwo gwarancyjne,
  - 6) Świadcstwo jakości wyrobu,
  - 7) Świadcstwa – protokoły legalizacji zabezpieczeń obwodów elektrycznych,
  - 8) DTR lub instrukcję w rozumieniu dyrektywy 2006/42/WE i 2014/34/UE w 2 egzemplarzach oraz w wersji elektronicznej,
  - 9) Katalog części zamiennych – w formie papierowej i elektronicznej,
  - 10) Oświadczenia potwierdzające, że pracownicy, którzy będą wykonywać czynności gwarancyjne i serwisowe posiadają wymagane uprawnienia do pracy w warunkach podziemnego zakładu górniczego wydobywającego węgiel kamienny. Zmiana pracowników, którzy będą wykonywać powyższe czynności nie stanowi zmiany umowy i nie wymaga zawarcia aneksu, jednakże wymaga pisemnego powiadomienia doręczonego Dzierżawcy.
  - 11) Dopuszczona przez Prezesa Wyższego Urzędu Górniczego Dokumentacja Zintegrowanego Systemu Sterowania Kompleksu Wydobywczego, uwzględniająca oferowany kombajn w systemie sterowania i opracowana na podstawie posiadanych przez Oddział urządzeń elektrycznych stosowanych w kompleksach wydobywczych

4. Przedmiot dzierżawy powinien być oznaczony w sposób czytelny i trwały. Oznaczenie to powinno zawierać, co najmniej:
  - 1) nazwę i adres producenta,
  - 2) oznakowanie CE lub WUG,
  - 3) oznaczenie serii lub typu maszyny,
  - 4) numer fabryczny, jeżeli stosuje się numery fabryczne,
  - 5) rok budowy maszyny.
5. Wraz z dostawą przedmiotu dzierżawy Wydierżawiający zobowiązany jest do dostarczenia wyprawki bezzwrotnej zgodnie z **Załącznikiem nr 2 do umowy**.
6. Dzierżawca w przypadku pobrania elementów wyprawki magazynowanych w Jego siedzibie, każdorazowo poinformuje o tym Wydierżawiającego, przesyłając niezwłocznie stosowną informację email'em na wskazany w umowie adres. Elementy wyprawki magazynowane w siedzibie Dzierżawcy powinny być dostępne podczas interwencji służb serwisowych Wydierżawiającego.
7. Odbiór w zakresie kompletności dostawy zostanie dokonany po dostarczeniu kombajnu wraz z wyprawką bezzwrotną w siedzibie Dzierżawcy pod adresem: Oddział KWK Sośnica, ul. Błonie 6, 44-103 Gliwice.
8. Z odbioru zostanie spisany *Protokół kompletności dostawy (Załącznik nr 4 do umowy)*.
9. Odbiór techniczny przedmiotu dzierżawy zostanie przeprowadzony u Dzierżawcy po zmontowaniu przedmiotu dzierżawy w miejscu zainstalowania i sprawdzeniu jego funkcjonowania przy udziale Wydierżawiającego. Z odbioru technicznego zostanie spisany *Protokół odbioru technicznego (Załącznik nr 5 do umowy)*. Odbiór techniczny zostanie przeprowadzony w okresie do **30 dni** od daty dostawy ostatniego podzespołu przedmiotu dzierżawy do Dzierżawcy.
10. Dzierżawca może przerwać czynności odbioru, jeżeli w czasie tych czynności ujawniono istnienie takich wad, które są istotne w świetle przepisów obowiązującego prawa i zapisów SWZ – aż do czasu usunięcia tych wad.
11. Naliczanie czynszu dzierżawnego dla kombajnu ścianowego rozpoczyna się od dnia następnego po uruchomieniu przedmiotu dzierżawy w miejscu zainstalowania. Uruchomienie potwierdza się Protokołem odbioru technicznego po uruchomieniu w miejscu zainstalowania na dole (*wzór Załącznik nr 5 do umowy*), a w przypadku, jeżeli Protokół ten nie zostanie podpisany z przyczyn leżących po stronie Dzierżawcy, w terminie 30 dni od dnia podpisania Protokołu kompletności dostawy kombajnu w siedzibie Dzierżawcy (*wzór Załącznik nr 4 do umowy*), od dnia następnego po upływie ww. 30 dniowego okresu.
12. Naliczanie stawki dzierżawy kończy się z dniem rozpoczęcia demontażu przy udziale Wydierżawiającego.
13. O terminie rozpoczęcia demontażu kombajnu Dzierżawca powiadomi Wydierżawiającego telefonicznie oraz pisemnie.
14. Po zakończeniu dzierżawy u Dzierżawcy dokonany zostanie odbiór zdawczo-odbiorczy. Z odbioru spisany zostanie *Protokół zdawczo-odbiorczy (Załącznik nr 7 do umowy)*.
15. Terminy odbiorów i zwrotu podlegają wcześniejszemu uzgodnieniu między stronami umowy.
16. Każdorazowo w przypadku dostaw do zakładu Dzierżawcy, za rozładunek ze środków transportu Wydierżawiającego odpowiada Dzierżawca, natomiast w przypadku odbioru z zakładu Dzierżawcy, za załadunek na środki transportu Wydierżawiającego odpowiada Dzierżawca.
17. Dzierżawca w terminie najpóźniej 4 tygodni przed planowanym rozpoczęciem demontażu wezwie przedstawicieli Wydierżawiającego w celu określenia stanu technicznego poszczególnych podzespołów oraz kompletności przedmiotu dzierżawy, co zostanie potwierdzone protokolarnie. Dzierżawca zobowiązany jest do przygotowania miejsca oceny przedmiotu dzierżawy w warunkach dołowych umożliwiających jego pełną ocenę wizualną.
18. Dzierżawca w terminie najpóźniej 1 tygodnia powiadomi Wydierżawiającego telefonicznie oraz pisemnie o planowanym terminie rozpoczęcia demontażu.
19. Dzierżawca z jednodniowym wyprzedzeniem powiadomi Wydierżawiającego telefonicznie/fax lub email o terminie rozpoczęcia demontażu.

20. Bezpośrednio przed rozpoczęciem demontażu przedstawiciele Dzierżawcy i Wydierżawiającego określą stan techniczny poszczególnych podzespołów oraz kompletność przedmiotu dzierżawy, co zostanie potwierdzone protokolarnie.
21. Dzierżawca w miarę możliwości zobowiązany jest do wykonania dokumentacji zdjęciowej na dole kopalni potwierdzającej stan techniczny / zużycie oraz stopień kompletności podzespołów.
22. W przypadku nieobecności Wydierżawiającego przy rozpoczęciu demontażu, protokół zostanie podpisany przez Dzierżawcę i będzie wiążący dla Stron.
23. Przedmiot dzierżawy będzie zwrócony Wydierżawiającemu w stanie technicznym wynikającym z eksploatacji w okresie obowiązywania umowy, odpowiednio oczyszczony, bez olejów i smarów, podzielony na podzespoły (jednostki transportowe) jak przy dostawie.
24. Dzierżawca niezwłocznie po skompletowaniu podzespołów przedmiotu dzierżawy do zdania powiadomi Wydierżawiającego telefonicznie/fax lub email o terminie odbioru oraz oględzin podzespołów przedmiotu dzierżawy w celu potwierdzenia jego kompletności lub ewentualnych braków, co zostanie potwierdzone protokolarnie.
25. Przedstawiciele Stron sporządzają Protokół zdawczo-odbiorczy. Treść protokołu musi zawierać informację o stopniu kompletności oraz o stanie technicznym przekazywanych podzespołów przedmiotu dzierżawy. Podzespoły co do których nie ma możliwości dokonania oceny stanu technicznego (stopnia zużycia) u Dzierżawcy na podstawie oględzin (bez demontażu) należy wyszczególnić.
26. Dzierżawca zobowiązany jest do wykonania dokumentacji zdjęciowej dokumentującej stan techniczny / zużycie oraz stopień kompletności podzespołów po wydaniu na powierzchnię.
27. Wydierżawiający zobowiązany jest niezwłocznie powiadomić telefonicznie i potwierdzić poprzez fax lub email Dzierżawcę o:
  - różnicach pomiędzy dowodem wywozu a stanem faktycznym,
  - różnicach pomiędzy stanem technicznym opisanym w protokole na terenie kopalni, a stanem podzespołów dostarczonych.
28. Dzierżawca najpóźniej w ciągu 3 dni roboczych od otrzymania powiadomienia musi zająć stanowisko, co do zgłoszonych różnic.
29. Jeżeli zajęcie stanowiska nie nastąpi w tym terminie, to Wydierżawiający będzie uważał że dany podzespół nie został dostarczony / podzespół został dostarczony w stanie technicznym innym niż opisany w Protokole zdawczo-odbiorczym spisany na terenie Dzierżawcy, do czego Dzierżawca nie będzie wnosił zastrzeżeń.
30. W przypadku podzespołów, co do których nie było możliwości dokonania oceny stanu technicznego (stopnia zużycia) u Dzierżawcy, Wydierżawiający zobowiązany jest przygotować podzespół i zgłosić gotowość do przeprowadzenia oceny stanu technicznego w terminie nie dłuższym niż 2 tygodnie od daty przejęcia podzespołu od Dzierżawcy.
31. Do dwóch tygodni od wywozu / wysyłki Wydierżawiającemu przysługuje prawo do zgłoszenia Dzierżawcy konieczności dokonania ponownych oględzin podzespołów w siedzibie Wydierżawiającego. W przypadku braku zgłoszenia w podanym terminie, wiążącym co do stanu technicznego podzespołów będą zapisy Protokołu zdawczo-odbiorczego spisanego na terenie Dzierżawcy do czego Wydierżawiający nie będzie wnosił zastrzeżeń.
32. Za porozumieniem Stron możliwa jest zmiana powyższych terminów co nie wymaga zawarcia aneksu, jednakże wymaga formy pisemnej.

## CZĘŚĆ 5

### **Postanowienia gwarancyjne i serwisowe**

1. Wyzierżawiający udziela gwarancji na cały okres dzierżawy, rozpoczynający się od daty uruchomienia przedmiotu dzierżawy w miejscu zainstalowania, potwierdzonego *Protokołem odbioru technicznego*, a kończący się w ostatnim dniu demontażu przedmiotu dzierżawy w miejscu zainstalowania potwierdzonego *Protokołem zdawczo-odbiorczym*. Na okres gwarancji kombajnu nie mają wpływu wymiany poszczególnych jego podzespołów, niezależnie od wyników postępowania reklamacyjnego.
2. Gwarancją objęty jest cały przedmiot dzierżawy, w tym również wałki skrzętne (wałki przeciążeniowe), bezpieczniki elektryczne topikowe, wszystkie uszczelnienia oraz inne części ulegające normalnemu zużyciu podczas eksploatacji, za wyjątkiem: elementów łącznych podzespołów, wkładów filtrów wodnych i olejowych, noży kombajnowych wraz z zabezpieczeniami, tulei nożowych (jeżeli występują), uchwytów nożowych, okablowania zewnętrznego.

Gwarancją objęte będą również uszkodzenia mechaniczne elementów nieosłoniętych lub niedostatecznie osłoniętych (np. gładzi tłoczyisk siłowników), które powstały wskutek prowadzenia eksploatacji - np. poprzez opadający lub zalegający urobek

W przypadku zaferowania rozwiązania zabezpieczenia silników (przekładni) posuwu lub/i organów w postaci tzw. wałków skrzętnych (wałków przeciążeniowych) DTR/Instrukcja użytkownika nie może zawierać zapisów wyłączających tzw. wałki skrzętne (wałki przeciążeniowe) z gwarancji jako elementy zabezpieczające jak również ograniczających możliwość samodzielnej ich wymiany przez służby Dzierżawcy.

W przypadku konieczności samodzielnej wymiany wałków, każdorazowo powiadamiane będą o tym fakcie służby serwisowe Wyzierżawiającego.

Wałki skrzętne (wałki przeciążeniowe) zabezpieczające silniki posuwu lub/i organów urabiających:

- dostarczane będą przez Wyzierżawiającego w całym okresie dzierżawy nieodpłatnie, w ramach świadczonych usług gwarancyjnych, na koszt Wyzierżawiającego (w koszcie dzierżawy),
- objęte będą gwarancją w całym okresie dzierżawy, koszty wałków skrzętnych oraz ich wymiany ujęte będą w stawce dzierżawnej.

3. Wyzierżawiający gwarantuje, że przedmiot dzierżawy:
  - 1) jest zgodny z wymaganiami określonymi w specyfikacji warunków zamówienia i należycie spełni wymagania określone przez Dzierżawcę,
  - 2) spełni wymagania eksploatacyjne wymagane przez Dzierżawcę,
  - 3) jest zgodny z obowiązującymi w Rzeczypospolitej Polskiej przepisami prawnymi, normami i wymaganiami organów państwowych;
  - 4) jest wolny od wad prawnych i fizycznych.
4. Odbiór techniczny przedmiotu dzierżawy w żadnym przypadku nie zwalnia Wyzierżawiającego od odpowiedzialności za wady prawne i fizyczne lub inne uchybienia w spełnieniu wymagań określonych przez Dzierżawcę.
5. Odpowiedzialność z tytułu gwarancji jakości obejmuje zarówno wady, które w chwili odbioru technicznego tkwiły w przedmiocie dzierżawy, jak i wszelkie inne wady fizyczne, ujawnione przed upływem terminu obowiązywania gwarancji. Gwarancja jakości nie obejmuje jednak wad wynikających z używania przedmiotu dzierżawy niezgodnie z jego przeznaczeniem, właściwościami i instrukcjami Producenta przedmiotu dzierżawy oraz postanowieniami zawartymi w niniejszej umowie, a także wad wynikających z braku dokonywania konserwacji, napraw i obowiązkowych przeglądów zgodnie z warunkami gwarancji i instrukcją obsługi.
6. W przypadku stwierdzenia ukrytych wad części i podzespołów zostaną one wymienione na część lub podzespół nowy.
7. Przedstawiciele serwisu i Dzierżawcy określą na miejscu, w trakcie naprawy, jeżeli to możliwe czy usługa jest gwarancyjna. Fakt ten zostanie potwierdzony w *Protokole usługi serwisowej*.
8. W przypadku stwierdzenia wad wymienionych części zostaną one wymienione na sprawne.
9. Wyzierżawiający zobowiązany jest dokonać naprawy i po jej dokonaniu sprawdzić funkcjonowanie przedmiotu dzierżawy przez jego uruchomienie z udziałem odpowiednich służb Dzierżawcy.

10. Jeżeli Wydzierżawiający, po wezwaniu do usunięcia wad z tytułu gwarancji, nie dopełni obowiązków wynikających z gwarancji, Dzierżawca uprawniony będzie do usunięcia wad na koszt i ryzyko Wydzierżawiającego, zachowując przy tym inne uprawnienia wynikające zarówno z SWZ, umowy jak i rękojmi. W pierwszej kolejności Dzierżawca skorzysta i wyczerpie uprawnienia wynikające z gwarancji.
11. Wymieniony w ramach gwarancji element/część/podzespół przedmiotu dzierżawy winien zostać objęty nową gwarancją na zasadach określonych w umowie dla całego przedmiotu dostawy.
12. W przypadku uznanej gwarancji, wszystkie materiały szybko zużywające się wymienione w trakcie wykonania tej usługi, wymienione będą na koszt Wydzierżawiającego.
13. Koszty wymienionych części zamiennych w ramach usług serwisowych wraz z kosztami transportu do Dzierżawcy ponosi Wydzierżawiający jedynie w przypadku usługi na rzecz uznanej gwarancji.
14. Gwarancja nie wyłącza uprawnień Dzierżawcy z tytułu rękojmi za wady fizyczne lub prawne przedmiotu zamówienia. Dzierżawca w pierwszej kolejności skorzysta i wyczerpie uprawnienia wynikające z gwarancji.
15. Stwierdzenie eksploatacji przedmiotu dzierżawy niezgodnie z obowiązującą instrukcją i mającej wpływ na jego żywotność, powoduje utratę praw wynikających z tytułu gwarancji w tym zakresie.
16. Dopuszcza się urabianie, organami będącymi na standardowym wyposażeniu kombajnu, pokładów węgla z przerostami skały płonnej lub skały w stropie/spągu o wytrzymałości na ściskanie do 80 MPa wg GIG. Dopuszcza się urabianie kombajnem ściany, w której w polu przekroju jej furty eksploatacyjnej występuje zanieczyszczenie skałą płonną średnio do 30% z zastrzeżeniem możliwości występowania zaburzenia lokalnego do 100% wysokości furty na odcinku do 20% długości ściany. Pod pojęciem zaburzenia lokalnego należy rozumieć zanik węgla na całej wysokości ściany na skutek przejeżdżania przez uskok lub inne zaburzenie geologiczne.
17. Oświadczenie o udzieleniu gwarancji zawarte powyżej uznaje się za równoznaczne z wydaniem dokumentu gwarancyjnego. Jeżeli Wydzierżawiający dostarczy odrębny dokument gwarancyjny warunki i uprawnienia w nim określone nie mogą być sprzeczne lub mniej korzystne dla Dzierżawcy niż warunki i uprawnienia wynikające z postanowień Umowy i obowiązujących przepisów prawa polskiego.
18. W przypadku rozbieżności stanowisk, co do uznania reklamacji, Dzierżawca może zlecić wykonanie badań niezależnemu ekspertowi wskazanemu przez Strony.  
Jeśli w okresie 7 dni Strony nie dojdą do porozumienia co do wyznaczenia niezależnego eksperta, to Dzierżawca powierzy wykonanie badań notyfikowanej jednostce uprawnionej do wykonywania badań w zakresie wynikającym z reklamacji lub jednostce naukowo-badawczej.
19. W przypadku uzyskania wyników badań potwierdzających wady przedmiotu zamówienia koszty badań ponosi Wydzierżawiający natomiast w przypadku uzyskania wyników badań niepotwierdzających istnienia wad przedmiotu zamówienia koszty badań ponosi Dzierżawca. Wysokość kosztów badań określi każdorazowo niezależny ekspert.
20. Roszczenia gwarancyjne:
  - 1) zasadność roszczeń gwarancyjnych będzie określana poprzez rozstrzygnięcia procedur reklamacyjnych opartych na ocenach stanu technicznego naprawianych/wymienianych podzespołów (w przypadku nieokreślenia na miejscu, w trakcie naprawy czy usługa jest gwarancyjna).
  - 2) ocena stanu technicznego podzespołu przeprowadzana będzie w stanie zdemontowanym, na terenie Wydzierżawiającego, przy współudziale przedstawicieli Dzierżawcy.
  - 3) Wydzierżawiający zobowiązany jest przygotować podzespół i zgłosić gotowość do przeprowadzenia oceny stanu technicznego w terminie nie dłuższym niż 2 tygodnie od daty przejęcia podzespołu od Dzierżawcy. Brak powyższego zgłoszenia w podanym terminie traktowane będzie jako uznanie roszczeń gwarancyjnych Dzierżawcy bez konieczności przeprowadzania oceny stanu technicznego. *Za porozumieniem Stron termin ten można wydłużyć.*
  - 4) W przypadku konieczności naprawy lub wymiany podzespołów, na które gwarancja nie zostanie uznana, kosztami wynikłymi z tego tytułu zostanie obciążony Dzierżawca, wg cen obowiązującej w dniu wykonania usługi (naprawy/wymiany podzespołów) umowy serwisowej dla Polskiej Grupy Górniczej S.A. W przypadku braku umowy serwisowej rozliczenie wykonanej usługi odbywać się będzie na podstawie cen z ostatniej obowiązującej umowy serwisowej. Brak ostatniej obowiązującej umowy serwisowej będzie skutkowało rozliczeniem wg cen ustalonych zgodnie z Regulaminem udzielania zamówień obowiązującym w PGG S.A. Taka wymiana nie może ograniczać ochrony gwarancyjnej przedmiotu dzierżawy.

21. Stwierdzenie konieczności wymiany podzespołu, na który nie może być uznana gwarancja nie może skutkować cofnięciem gwarancji na cały przedmiot dzierżawy.
22. Zapisy instrukcji obsługi/DTR nie mogą ograniczać warunków gwarancji określonych niniejszą umową.

## CZĘŚĆ 6

### Obowiązki stron związane z realizacją przedmiotu dzierżawy

#### I. Obowiązki Wydierżawiającego.

1. Wydierżawiający będzie brał bezpłatny udział w montażu i demontażu przedmiotu dzierżawy w przypadku zgłoszenia takiej potrzeby przez Dzierżawcę, w tym udział pracowników serwisu będzie przez pierwszy tydzień eksploatacji na jednej zmianie wydobywczej.
2. Wydierżawiający zobowiązuje się do całodobowego świadczenia usług serwisowych dla przedmiotu dzierżawy w okresie obowiązywania umowy, we wszystkie dni tygodnia (również wolne od pracy) podejmując działania od momentu otrzymania zgłoszenia, zgodnie z obowiązującymi u Dzierżawcy przepisami, przez pracowników o odpowiednich do zakresu prac doświadczeniu i kwalifikacjach, zapoznanych z dokumentacją techniczną prowadzenia napraw maszyny w warunkach dołowych, zapoznanych z obowiązującymi przepisami.
3. Przy zmianie lokalizacji (przebrojeniu ścian) Wydierżawiający dokona na własny koszt przeglądu, naprawy lub remontu (w zależności od potrzeb) kombajnu. Wymiana, regeneracja, remont lub naprawa elementów i podzespołów nie podlegających gwarancji, a koniecznych do wykonania w czasie przeglądu, odbędzie się na koszt Dzierżawcy.
4. Realizacja usług serwisowych odbywać się będzie na poniższych zasadach:
  - 1) przyjazd serwisu Wydierżawiającego do naprawy w razie postoju (lub awaryjnej pracy) przedmiotu dzierżawy w ciągu **4 godzin** licząc od momentu telefonicznego zgłoszenia awarii do serwisu Wydierżawiającego lub w przypadku działań prewencyjnych w innym wzajemnie uzgodnionym terminie,
  - 2) w przypadku braku wzajemnie uzgodnionego terminu (przy działaniach prewencyjnych) przyjazd serwisu Wydierżawiającego powinien nastąpić do **24 godzin** od telefonicznego zgłoszenia,
  - 3) usunięcie zgłoszonej awarii (niesprawności), nastąpi w terminie możliwie najkrótszym od momentu przyjazdu serwisu na kopalnię, jednak nie dłużej niż 24 godziny licząc od momentu telefonicznego zgłoszenia do serwisu Wykonawcy. Czas ten wydłuża się:
    - czas dotarcia przez pracowników serwisu do kombajnu, czas przygotowania kombajnu przez Zamawiającego do świadczenia usługi serwisowej, w tym czas transportu części i podzespołów na terenie kopalni przez Zamawiającego,
    - czas transportu części i podzespołów niezbędnych do usunięcia postoju (lub awaryjnej pracy) od Wykonawcy do Zamawiającego, jeżeli stwierdzony zakres usługi okazał się inny, niż określony w telefonicznym zgłoszeniu.
  - W przypadku braku możliwości usunięcia awarii w warunkach dołowych i konieczności naprawy w siedzibie wykonawcy związanej z zastosowaniem narzędzi i urządzeń specjalistycznych lub robót specjalistycznych, usunięcie awarii nastąpi w innym uzgodnionym terminie.
  - 4) udostępnienie części, niezbędnych służbom technicznym Dzierżawcy dla utrzymania ruchu przedmiotu dzierżawy, następuje w terminie do **4 godzin** od momentu telefonicznego zgłoszenia takiej potrzeby do Wydierżawiającego w przypadku postoju (lub awaryjnej pracy) przedmiotu dzierżawy lub w przypadku działań prewencyjnych w innym wzajemnie uzgodnionym terminie,
  - 5) w przypadku braku wzajemnie uzgodnionego terminu (przy działaniu prewencyjnym) udostępnienie części niezbędnych służbom Dzierżawcy dla utrzymania ruchu przedmiotu dzierżawy, następuje do **24 godzin** od telefonicznego zgłoszenia,
  - 6) w ramach świadczonych usług serwisowych dla przedmiotu dzierżawy, w okresie obowiązywania umowy, Wydierżawiający zapewni dostawę sprawnych podzespołów i części zamiennych.
  - 7) w przypadku wykonania usługi serwisowej na maszynie lub urządzeniu objętym gwarancją Wydierżawiającego i braku możliwości zgodnego określenia odpowiedzialności za powstanie awarii (wyłączenia lub nie odpowiedzialności gwarancyjnej) Wydierżawiający przeprowadzi procedurę

- reklamacyjną. z udziałem służb technicznych Dzierżawcy w siedzibie Wydierżawiającego w terminie do 30 dni od daty dostarczenia podzespołów do Wydierżawiającego.
- 8) Wydierżawiający przeprowadzi bez zbędnej zwłoki procedurę reklamacyjną z udziałem służb technicznych Dzierżawcy albo uzna wykonaną usługę jako niepłatną w przypadku:
    - a) przesłania przez Dzierżawcę *Informacji* z zastrzeżeniami, co do kwalifikacji wykonanej usługi serwisowej,
    - b) braku możliwości jednoznacznego określenia przyczyn awarii (niesprawności) i odpowiedzialności za koszt wykonanej usługi serwisowej,
    - c) braku możliwości kwalifikacji danej usługi przez przedstawiciela Wydierżawiającego na miejscu, w trakcie naprawy.
  - 9) Strony zobowiązują się do zakończenia procedury reklamacyjnej w terminie do 60 dni od daty wykonania usługi. Za porozumieniem Stron termin ten można wydłużyć.
  - 10) W wyniku postępowania reklamacyjnego należy jednoznacznie ustalić Stronę (Strony) zobowiązaną do pokrycia kosztów naprawy, a w przypadku nieuznania praw z tytułu gwarancji Wydierżawiający winien uzasadnić i opisać przyczynę powstania awarii skutkującej utratą całkowitych lub częściowych praw z tytułu gwarancji.
  - 11) Za okres prowadzenia procedury reklamacyjnej nie przysługują odsetki.
  - 12) O proponowanym terminie reklamacji Wydierżawiający powiadomi Dzierżawcę pisemnie z wyprzedzeniem min. 3 dni roboczych.
  - 13) Brak przeprowadzenia procedury reklamacyjnej w terminie do 30 dni z winy Wydierżawiającego będzie skutkowało uznaniem roszczeń gwarancyjnych Dzierżawcy i uznanie wykonanej usługi jako nieodpłatną. *Za porozumieniem Stron termin ten można wydłużyć.*
  - 14) Podstawą wystawienia faktury za świadczenie przez Wydierżawiającego usług zgłoszonych przez Dzierżawcę będzie prawidłowo wykonana usługa potwierdzona podpisaniem Protokołu wykonania usługi serwisowej / Protokołu serwisowego / Notatki serwisowej przez osoby obu Stron z zastrzeżeniem punkt 17.
  - 15) Fakturowanie części zamiennych dostarczanych przez Wydierżawiającego w ramach świadczenia serwisowego (wymienionych w trakcie wykonywania usługi serwisowej lub zabezpieczonych dla potrzeb Dzierżawcy w ramach serwisu) następować będzie na podstawie Protokołów wykonania usługi serwisowej / Protokołów serwisowy / Notatki serwisowa / Dowód dostawy z zastrzeżeniem punkt 17.
  - 16) Wydierżawiający zobowiązany jest do dołączenia do wystawionej faktury kopii w/w Protokołów/ Notatek/ Dowodów dostawy
  - 17) W przypadku otrzymania przez Wydierżawiającego *Informacji* z zastrzeżeniami (*Zastrzeżenia*) co do wykonanej usługi serwisowej (w tym dostarczonych części zamiennych) faktury wystawiane będą po zakończeniu procesu reklamacyjnego zgodnie z wynikiem postępowania reklamacyjnego.
  - 18) Termin płatności liczony jest od daty wpływu faktury do Dzierżawcy wystawionej na podstawie dokumentu (Protokołu/Notatki/Dowodu dostawy) odbioru przedmiotu zamówienia potwierdzonego przez Dzierżawcę, co do którego Dzierżawca nie wniósł zastrzeżenia albo na podstawie Protokołu/Notatki/Dowodu dostawy co do którego Dzierżawca wniósł zastrzeżenie, a mimo tego Wydierżawiający nie uznał praw gwarancyjnych Dzierżawcy.
  - 19) Jeżeli w przypadku, konieczności wykonania usługi:
    - a) nastąpi realizacja *Wezwania serwisowego* umownego - rozliczenie wykonanej usługi odbywa się w oparciu o realizowaną umowę,
    - b) przez Wydierżawiającego (w/w usługi) ze względu na wyjątkową sytuację i konieczność natychmiastowego wykonania usługi, zajdzie konieczność wymiany części lub podzespołów nieujętych w cenniku do zawartej umowy serwisowej o wartości nieprzekraczającej kwotę 12 000,00 zł i suma wartości użytych części/czynności serwisowych rozszerzających cennik w okresie realizacji umowy nie przekroczy 10% wartości umowy  
- rozliczenie wykonanej usługi serwisowej odbywa się w oparciu o realizowaną umowę poprzez rozszerzenie cennika (jako zmiana nieistotna, której wprowadzenie następuje poprzez aktualizację cennika części zamiennych stanowiących załącznik do umowy; dla ważności zmiany wystarczający jest protokół uzgodnień, podpisany przez upoważnionych przedstawicieli Dzierżawcy wskazanych w umowie).
    - c) w przypadku braku umowy serwisowej rozliczenie wykonanej usługi odbywać się będzie na podstawie cen z ostatniej obowiązującej umowy serwisowej. Brak również wcześniejszej umowy serwisowej będzie skutkowało rozliczeniem wg cen ustalonych zgodnie z Regulaminem udzielania zamówień obowiązującym w PGG S.A.
  - 20) Za właściwą realizację Umowy i rozliczenie *Wezwań serwisowych* odpowiedzialni są Pełnomocnicy Zarządu Polskiej Grupy Górniczej S.A. w Oddziale zgłaszającym usługę.



5. O sposobie naprawy decyduje Wydzierżawiający z tym, że zobowiązuje się wykonać usługi serwisowe na terenie Dzierżawcy w czasie możliwie najkrótszym, gwarantując odpowiednią jakość wykonanych prac i części. W przypadku, gdy przystąpienie serwisu do pracy będzie niemożliwe ze względu na nieodpowiednie przygotowanie i zabezpieczenie stanowiska pracy przez Dzierżawcę, czas przeznaczony na usunięcie awarii (niesprawności) zostanie wydłużony o czas przygotowania i zabezpieczenia przez Dzierżawcę stanowiska pracy.
6. Realizacja usług serwisowych odbywać się będzie na podstawie Wezwania Serwisowego telefonicznego, potwierdzonego pisemnym dokumentem Wezwania Serwisowego przesłanym Wydzierżawiającemu e-mailem. W Wezwaniu Serwisowym Dzierżawca, powołując się na numer niniejszej umowy, określi obiekt usługi, przyczynę wezwania, z ewentualnym określeniem objawów awarii lub uszkodzenia oraz spodziewanego zakresu rzeczowego / usługowego serwisu. Wezwania Serwisowe należy dokonywać do Wydzierżawiającego, na niżej podany adres: ....., ul. ...., .....tel. ...., e-mail .....
7. Telefoniczne Wezwanie Serwisu Dzierżawca potwierdzi pisemnym dokumentem (w formie druku „Wezwanie serwisowe”) przesłanym Wydzierżawiającemu e-mailem, nie później niż ciągu 24 godzin od chwili zgłoszenia. W przypadku zbieżności tego terminu z dniami ustawowo wolnymi od pracy, dokument ten przesłany winien być do końca pierwszej zmiany pierwszego dnia roboczego po tym terminie.
8. Za zgodne z obowiązującymi przepisami i technologią wykonania usługi serwisowej na terenie Dzierżawcy odpowiada kierownik lub przodowy brygady serwisu, wyznaczany przez osobę uprawnioną ze strony Wydzierżawiającego.
9. Serwis Wydzierżawiającego (każdy z serwisantów):
  - a) zgłasza telefonicznie swój przyjazd u osoby określonej w zgłoszeniu (lub wskazanej do kontaktu) i wspólnie z nią u dyspozytora Zamawiającego, po czym dopiero możliwe jest wejście/wjazd na teren Oddziału;  
Zgłoszenie przyjazdu Serwisu umożliwia wejście/wjazd na teren Zakładu Górniczego, zarejestrowanie wejścia w systemie RCP w konsekwencji oznacza rozpoczęcie czasu świadczenia usługi serwisowej i pracy serwisu.
  - b) przed wejściem/wjazdem na teren Oddziału zobowiązany jest do pobrania karty identyfikacyjnej w celu zarejestrowania wejścia/wjazdu na teren Zakładu Górniczego.
10. Pracownicy serwisu Wydzierżawiającego wykonujący usługę zobowiązani są do stosowania bezpiecznych metod pracy, przestrzegania przepisów BHP oraz instrukcji i zarządzeń obowiązujących w Kopalni, na terenie której usługa jest wykonywana.
11. Wykonanie usługi na terenie Kopalni będzie każdorazowo dokumentowane *Protokołem usługi serwisowej*/ Protokołem Serwisowym /Notatką serwisową / Dowodem dostawy (WZ/WZS), sporządzanym w 2 egzemplarzach (po jednym dla każdej ze stron) przez przedstawicieli Wydzierżawiającego i potwierdzonym przez upoważnionego przedstawiciela Dzierżawcy (dopuszcza się wersję elektroniczną takiego protokołu), który m.in. będzie zawierał:
  - 1) czas podjęcia i czas trwania interwencji serwisowej (na dole kopalni), który będzie odnotowany na podstawie:
    - a) zarejestrowania godziny zjazdu i wyjazdu z dołu kopalni pracownika serwisu poprzez odbicie karty IKI (Indywidualnej Karty Identyfikacyjnej) tzw. „dyskietki” i potwierdzenia tego faktu przez pracownika Działu Ewidencji Pracowników i Czasu Pracy (Markowni),
    - b) wpisu w „książce zjazdów pracowników firm obcych”,
  - 2) rzeczywisty czas całkowitego wykonania usługi serwisowej będzie określony w następujący sposób:
    - jako rozpoczęcie świadczenia usługi oraz naliczanie roboczogodzin pobytu serwisu (pracownika/pracowników): godzinę przystąpienia do pracy serwisu (godzinę zgłoszenia się serwisu do dyspozytora kopalni, odbicia w systemie RCP – wejścia/wjazdu na teren Zakładu Górniczego wpisaną i potwierdzoną w protokole usługi serwisowej),
    - jako zakończenie naliczania roboczogodzin pobytu serwisu: godzinę sporządzenia oraz podpisania protokołu serwisowego.Liczbę roboczogodzin potwierdza się z dokładnością do 0,5 godziny zaokrąglając w dół.  
Dla celów weryfikacji (kontrolnych) przyjmuje się, że potwierdzona liczba roboczogodzin przepracowanych przez serwis (pracownika/pracowników) nie może być większa niż łączny czas zarejestrowany w systemie ewidencji czasu pracy Zamawiającego dla pracownika/pracowników serwisu.

- 3) zarejestrowanie godziny wejścia i wyjścia z kopalni pracownika serwisu (w przypadku pracy serwisu na powierzchni kopalni) poprzez odbicie karty IKI (Indywidualnej Karty Identyfikacyjnej) tzw. „dyskietki” i potwierdzenia tego faktu przez pracownika Działu Ewidencji Pracowników i Czasu Pracy (Markowni) po przybyciu pracowników serwisu na kopalnię,
  - 4) wpis w „książce wejść i wyjść pracowników firm obcych”,
  - 5) ilość pracowników zespołu serwisowego Wykonawcy,
  - 6) opis wykonanych czynności serwisowych,
  - 7) wykaz wymienionych podzespołów i części.
12. Każdej ze Stron przysługuje prawo do wniesienia zastrzeżeń do treści *Protokołu wykonania usługi serwisowej / Protokołu Serwisowego / Notatki serwisowej / Dowodem dostawy (WZ/WZS)*.
13. Pobyt pracownika Wydierżawiającego na terenie zakładu górniczego musi zostać odnotowany:
- 1) w Dziale Spraw Pracowniczych (Markowni) i bramie głównej oraz zarejestrowany w systemie rejestracji czasu pracy RCP i zgłoszony do Dyspozytora Kopalni w przypadku zjazdu pracownika Wydierżawiającego na dół Kopalni, w oddziałowej książce raportowej oddziału dokonującego wezwania serwisu, z czytelnym podpisem pracownika serwisu lub pieczętą imienną bądź firmową – książka raportowa to dokument i nie może się do niej wpisywać serwisant.
  - 2) Upoważnionym w imieniu Dzierżawcy do potwierdzenia ilości roboczogodzin przepracowanych przy usługach serwisowych na terenie zakładu Dzierżawcy oraz ewentualnie zużytych materiałów związanych z wykonaniem usług objętych niniejszą umową jest osoba towarzysząca serwisowi.
14. Protokół, o którym mowa w ust. 11, powinien m.in. zawierać:
- a) numer kolejny,
  - b) datę i godzinę zgłoszenia usługi serwisowej (Wezwania Serwisowego),
  - c) uzgodniony pomiędzy przedstawicielami stron termin wykonania usługi,
  - d) rodzaj uszkodzenia,
  - e) datę i godzinę przystąpienia do pracy serwisu (godzina zgłoszenia się serwisu do dyspozytora kopalni - wejścia na teren Oddziału),
  - f) datę i godzinę sporządzenia oraz podpisania protokołu serwisowego (data i godzina zakończenia pracy serwisu),
  - g) liczby roboczogodzin serwisowych związanych z realizacją zlecenia – wyliczona w oparciu o pkt e) oraz f),
  - h) wyszczególnienie przeprowadzonych prac/czynności,
  - i) datę i godzinę zakończenia prac związanych z realizacją zlecenia (godzina przekazania użytkownikowi sprawnej maszyn/urządzenia),
  - j) wstępną opinię serwisu o przyczynach zaistnienia awarii, tj. czy awaria nastąpiła z przyczyn niezależnych od użytkownika, czy z braku odpowiedniej obsługi,
  - k) na Protokole usługi serwisowej, Wykonawca określi wstępnie czy wykonana usługa jest gwarancyjna lub pozagwarancyjna lub reklamacja w przypadku braku możliwości określenia rodzaju usługi na miejscu.
  - l) specyfikację wymienionych elementów i podzespołów (z podaniem pozycji cennika/katalogu) oraz ilość przepracowanych godzin.
- Dopuszcza się:
- możliwość uzupełnienia daty i godziny zgłoszenia usługi serwisowej (Wezwania Serwisowego) niezwłocznie, nie później jednak niż do 3 dni roboczych po wykonaniu usługi serwisowej,
  - możliwość uzupełnienia numeru katalogowego/pozycji cennika z umowy niezwłocznie, nie później jednak niż do 3 dni roboczych po wykonaniu usługi serwisowej,
  - stosowanie protokołu usługi serwisowej w wersji elektronicznej, potwierdzonego przez przedstawicieli Wykonawcy i przesyłanego na ustalony w tym celu adres mailowy.
15. Przez naprawę rozumie się usunięcie wady powodującej nieprawidłową pracę przedmiotu dzierżawy przywracającą go do jego poprzedniej sprawności.
16. Wydierżawiający po dokonaniu naprawy zobowiązany jest do przeprowadzania kontroli prawidłowości funkcjonowania przedmiotu dzierżawy, a fakt przeprowadzenia prób należy odnotować w *Protokole usługi serwisowej*.
17. Wydierżawiający zobowiązany jest do sporządzania notatek służbowych pokontrolnych, z których jeden egzemplarz zostaje u Dzierżawcy.

18. Świadczenie usług serwisowych w przypadku awarii (niesprawności) powstałych z przyczyn leżących po stronie Dzierżawcy, będzie odbywać się na podstawie odrębnie zawartych umów pomiędzy stronami niniejszej umowy. W przypadku takiej usługi podstawę do rozliczenia stanowić będzie protokół usługi serwisowej/dowód dostawy WZ.
19. Wyzierżawiający przeprowadzi szkolenia pracowników Dzierżawcy w zakresie obsługi przedmiotu dzierżawy (szkolenie w zakresie obsługi należy przeprowadzić z udziałem na elektryków, mechaników i górników).
20. W ramach przedmiotowej dzierżawy Wyzierżawiający przeprowadzać będzie gwarancyjne okresowe (miesięczne) przeglądy przedmiotu dzierżawy. Koszt przeglądu wliczony jest w czynsz dzierżawny.
21. W ramach przedmiotowej dzierżawy Wyzierżawiający będzie brał udział w montażu, uruchomieniu i demontażu przedmiotu dzierżawy w trakcie zmiany jego lokalizacji – jeżeli dotyczy.
22. Niewykonanie lub niewłaściwe wykonanie przedmiotu zamówienia wynikające z przyczyn wymienionych powyżej obciąża Wyzierżawiającego i może stanowić przyczynę odstąpienia od umowy z przyczyn leżących po stronie Wyzierżawiającego.
23. W przypadku niewykonania w terminach określonych niniejszym paragrafem usług serwisowych lub ich niewłaściwego wykonania, który skutkuje tym, iż nie jest możliwe uzyskanie przez kombajn optymalnej wydajności wskazanej w zapisach SWZ, umowy i załącznikach do niej, Dzierżawcy przysługuje prawo do odstąpienia od umowy w winy Wyzierżawiającego, w terminie do 45 dni od wystąpienia okoliczności uzasadniającej odstąpienie.
24. W przypadku stwierdzenia przez Dzierżawcę, że wymiana części zamiennych lub podzespołów może zostać wykonana przez przeszkolonych pracowników Dzierżawcy, zostanie wystawione Zamówienie na podstawie, którego zostaną dostarczone części zamienne, na które zostanie udzielona gwarancja. Dzierżawca przed rozpoczęciem wymiany części zamiennych lub podzespołów przez przeszkolonych pracowników powinien uzyskać na to zgodę Wyzierżawiającego telefonicznie lub e-mailem.

## **II. Obowiązki Dzierżawcy**

1. Wszelkie ryzyko przypadkowej utraty, zniszczenia lub uszkodzenia przedmiotu umowy, przechodzi na Dzierżawcę z chwilą rozpoczęcia rozładunku przedmiotu umowy ze środków transportu Wyzierżawiającego w zakładzie Dzierżawcy. Ryzyko, o którym mowa w zdaniu poprzednim, przechodzi powtórnie na Wyzierżawiającego z chwilą zakończenia załadunku przedmiotu umowy na środki transportu Wyzierżawiającego w zakładzie Dzierżawcy.
2. Dzierżawca ma obowiązek dostarczyć Wyzierżawiającemu polisę ubezpieczeniową lub inny dokument potwierdzający zawarcie umowy ubezpieczenia w terminie do 14 dni od daty dostawy ostatniego podzespołu przedmiotu dzierżawy do Dzierżawcy” oraz że „Na wypadek nie przekazania Wyzierżawiającemu polisy ubezpieczeniowej lub innego dokumentu potwierdzającego zawarcie umowy ubezpieczenia w terminie 14 dni od daty dostawy ostatniego podzespołu przedmiotu dzierżawy do Dzierżawcy, Dzierżawca upoważnia Wyzierżawiającego do zawarcia w imieniu Dzierżawcy umowy ubezpieczeniowej ubezpieczenia przedmiotu dzierżawy i zobowiązuje się do niezwłocznego zwrotu poniesionych przez Wyzierżawiającego wydatków na podstawie faktury VAT, stanowiącej refakturę usługi ubezpieczeniowej.”
3. Dzierżawca zobowiązuje się do eksploatacji przedmiotu dzierżawy zgodnie z jego przeznaczeniem oraz dokumentacją techniczno-ruchową albo fabryczną instrukcją obsługi i konserwacji.
4. Dzierżawca będzie wykonywał na własny koszt czynności przeglądowe i konserwacyjne przedmiotu dzierżawy, wynikające z dokumentacji techniczno-ruchowej albo instrukcji bezpiecznego stosowania przedmiotu dzierżawy. Nie dotyczy przeglądów o wymaganych okresach miesięcznych i dłuższych, które przeprowadzane są przez Wyzierżawiającego zgodnie z pkt I ppkt .20
5. Do obowiązków Dzierżawcy należy prowadzenie karty pracy przedmiotu dzierżawy, odnotowywanie w tej karcie wymian zespołów podzespołów, części zamiennych. Dopuszczalne jest prowadzenie karty pracy w systemie informatycznym Dzierżawcy.

6. W związku z dokonywanymi przez Wydzierżawiającego naprawami serwisowymi Dzierżawca zobowiązany jest do:
  - 1) przeprowadzenia przez przeszkolonych pracowników wstępnej diagnozy zaistniałego problemu i przekazanie informacji do dyspozytora centrum serwisowego celem przygotowania potrzebnych podzespołów,
  - 2) przygotowania stanowiska pracy na dole kopalni tak, aby możliwe było natychmiastowe przystąpienie serwisu do pracy, w celu właściwego wykorzystania serwisu technicznego,
  - 3) zapewnienia warunków bezpieczeństwa pracy przedstawicieli serwisu na dole kopalni w oparciu o postanowienia niniejszej umowy oraz ustawy „Prawo geologiczne i górnicze”,
  - 4) zapewnienia osoby dozoru ruchu ze strony kopalni w charakterze opiekuna i koordynatora prac,
  - 5) zapewnienia transportu części, narzędzi i podzespołów oraz pracowników serwisu w podziemiach kopalni,
  - 6) zwrócenia Wydzierżawiającemu podzespołów wymienionych w trakcie usuwania awarii przez serwis w terminie do 14 dni od daty wymiany pobranych i wymienionych w ramach usług serwisowych gwarancyjnych podzespołów i części zamiennych. Dotyczy to również podzespołów i części w odniesieniu do których Dzierżawca zamierza wnosić roszczenia gwarancyjne. Warunek ten jest konieczny do uznania roszczeń gwarancyjnych,
  - 7) upoważnienia osób do wezwania serwisu,
  - 8) wezwania serwisu Wydzierżawiającego, które musi nastąpić po zaistnieniu awarii i powinno być złożone telefonicznie na nr ..... oraz potwierdzone wezwaniem serwisowym wysłanym e-mailem na adres: ..... Przedmiotowe zgłoszenie wystawia Kierownik Działu zlecającego wykonanie usługi lub osoba przez niego upoważniona. W przypadku zmian II i III oraz dni wolnych od pracy, w sytuacjach awaryjnych strony dopuszczają wezwanie serwisu w formie telefonicznej lub e-mail. Pisemne potwierdzenie zgłoszenia wykonania usługi serwisowej wystawione jest w późniejszym terminie,
  - 9) weryfikacji *Protokołu wykonania usługi serwisowej / Protokołu Serwisowego / Notatki serwisowej / Dowodu dostawy (WZ / WZS)* przez KDEM-a (a w razie nieobecności jego zastępcę) nie później niż w terminie do 2 dni roboczych od daty jego sporządzenia, co KDEM potwierdza na *Protokole wykonania usługi serwisowej / Protokole Serwisowym / Notatce serwisowej / Dowodzie dostawy (WZ/WZS)* (podpis i pieczęć (czytelna) oraz data).
  - 10) Sporządzenia *Informacji z zastrzeżeniami Kopalni (Zastrzeżenie)* w przypadku uwag (zastrzeżeń) co do:
    - a) ilości roboczogodzin,
    - b) zużytych materiałów - dotyczy to również usługi serwisowej w ramach których dostarczane były tylko podzespoły,
    - c) kwalifikacji danej usługi (odpłatna / nieodpłatna, gwarancyjna, pozagwarancyjna) - dotyczy to również usługi serwisowej w ramach których dostarczane były tylko podzespoły.
  - 11) przedmiotową *Informację z zastrzeżeniami*:
    - a) podpisują Naczelnny Inżynier oraz Kierownik Działu Energomechanicznego, a w przypadku ich nieobecności osoby pełniące zastępstwo,
    - b) w terminie do 4 dni roboczych od daty sporządzenia *Protokołu wykonania usługi serwisowej / Protokołu serwisowego / Notatki serwisowej / Dowodu dostawy* przesyła do Wydzierżawiającego, który zrealizował *Wezwanie Serwisowe*.
  - 12) zapewnienia dostawy mediów oraz materiałów eksploatacyjnych w postaci energii elektrycznej, dostarczonych części zamiennych przez serwis wraz z olejami i smarami niezbędnymi do wymiany lub uzupełnienia.
7. Do obowiązków Dzierżawcy należy udostępnienie pracownikom Wydzierżawiającego możliwości korzystania z zaplecza socjalnego (łaźnie, szatnie) oraz objęcie ewidencją markowni (RCP) w czasie kontroli pracy zespołów maszyn lub wykonywania usługi serwisowej.
8. Dzierżawca zastrzega sobie możliwość zmiany lokalizacji przedmiotu dzierżawy w ramach Oddziałów Polskiej Grupy Górniczej (zarówno przed zawarciem, jak i po zawarciu umowy).  
Dzierżawca powiadomi Wydzierżawiającego o zmianie lokalizacji przedmiotu dzierżawy w terminie umożliwiającym dokonanie zmiany lokalizacji jednak nie krótszym niż 4 tygodnie przed planowaną zmianą.
9. Bez zgody Wydzierżawiającego Dzierżawca nie może:
  - 1) wydawać przedmiotu dzierżawy innym użytkownikom,
  - 2) poddzierżawiać przedmiotu dzierżawy,
  - 3) wykonywać prac przedmiotem dzierżawy u innych użytkowników w kraju i zagranicą,
  - 4) zlecać jakichkolwiek remontów przedmiotu dzierżawy,
  - 5) dokonywać zmian konstrukcyjnych w przedmiocie dzierżawy. W przypadku dokonania zmian konstrukcyjnych w przedmiocie dzierżawy przez Dzierżawcę bez zgody Wydzierżawiającego, Dzierżawca zapłaci koszty związane z jego przywróceniem do stanu pierwotnego.

- 6) stosować części, podzespołów i części zamiennych nie posiadających cech, oznakowania stosowanych przez (Wykonawcę/ Wydierżawiającego).

**III.** W sprawach nieuregulowanych niniejszą umową a odnoszących się do świadczenia usług serwisowych zastosowanie mają zapisy obowiązującej umowy na świadczenie usług serwisowych kombajnów ścianowych z zastrzeżeniem, że postanowienia umów serwisowych nie skracają gwarancji na elementy kombajnu tzn. nawet gdy jakiś podzespół zostanie wymieniony w ramach usługi serwisowej to gwarancja na ten podzespół obowiązuje do końca okresu dzierżawy, a nie tak jak wskazano w umowie serwisowej (np. 6 miesięcy).

## **CZĘŚĆ 7**

### **Obowiązki stron wynikające z ustawy Prawo geologiczne i górnicze**

#### **I. Obowiązki Wydierżawiającego:**

1. Wydierżawiający zobowiązany jest do wykonywania prac związanych z montażem i uruchomieniem przedmiotu dzierżawy, demontażem oraz prac serwisowych, zgodnie z technologią i organizacją bezpiecznego prowadzenia robót, opracowaną przez Dzierżawcę (na podstawie instrukcji obsługi dostarczonej przez Wydierżawiającego) i zatwierdzoną przez KRZG Polskiej Grupy Górniczej S.A. Oddział KWK Sośnica.
2. Pracownicy Wydierżawiającego w zakresie ustawy Prawo geologiczne i górnicze podlegają Kierownikowi Ruchu Zakładu Górniczego Polskiej Grupy Górniczej S.A. Oddział KWK Sośnica.
3. Wydierżawiający jest zobowiązany do przekazania Polskiej Grupie Górniczej S.A. Oddział KWK Sośnica wykazu pracowników serwisu posiadających wymagane na dole kopalni kwalifikacje, zawierający następujące dane personalne: imię, nazwisko, datę urodzenia, PESEL. W/w wykaz stanowić będzie podstawę do wydania kart identyfikacyjnych i przepustek tymczasowych pracownikom Wykonawcy. Wykaz ten będzie na bieżąco aktualizowany. W przypadku zgubienia, zniszczenia (wydanie duplikatów) lub niezдания karty identyfikacyjnej, po zakończeniu prac Wykonawca zostanie obciążony kosztem karty identyfikacyjnej.
4. W przypadku ewentualnych zmian w wykazie pracowników serwisu Wydierżawiający jest zobowiązany do natychmiastowej jego aktualizacji. Aktualizacja nie wymaga zawarcia Aneksu do umowy.
5. Wydierżawiający jest zobowiązany również do:
  - 1) w zakresie świadczenia usług serwisowych zatrudniać pracowników (pkt 3) zgodnie z kodeksem pracy, jedynie w ramach umów o pracę,  
*Jeżeli wykonanie czynności w zakresie realizacji zamówienia polega na wykonywaniu przez osoby pracy w sposób określony w art. 22 § 1 ustawy z dnia 26 czerwca 1974r. – Kodeks pracy Dzierżawca wymaga zatrudnienia tych osób przez Wydierżawiającego lub Podwykonawcę na podstawie umowy o pracę.*
  - 2) ubezpieczenia swoich pracowników w firmie ubezpieczeniowej od następstw nieszczęśliwych wypadków (śmierć i trwałe uszczerbek na zdrowiu), które mogą powstać w czasie wykonywania usług serwisowych. Wydierżawiający odpowiada w pełnym zakresie za szkody niezawinione przez Dzierżawcę powstałe w wyniku wypadku przy pracy lub wskutek zaistnienia schorzeń związanych z warunkami pracy. Strony wyłączają w tym zakresie odpowiedzialność solidarną Polskiej Grupy Górniczej S.A. Oddział KWK Sośnica. Za szkody nie pokryte ubezpieczeniem odpowiada Wydierżawiający,
  - 3) rozliczenia czasu pracy pracowników serwisu przez markownię (RCP) Polskiej Grupy Górniczej S.A. Oddział KWK Sośnica .
  - 4) prowadzenia szkoleń w zakresie przepisów ustawy Prawo geologiczne i górnicze i aktów wykonawczych, przepisów BHP, dyscypliny pracy, zarządzeń, dyspozycji i innych ustaleń Polskiej Grupy Górniczej S.A. Oddział KWK Sośnica .
  - 5) zobowiązania wszystkich pracowników serwisu do bezwzględnej ochrony oczu w czasie wykonywania obowiązków na dole kopalni.
6. W razie zaistnienia wypadku przy pracy, któremu uległ pracownik Wydierżawiającego, Wydierżawiający jest zobowiązany do niezwłocznego powiadomienia o tym fakcie KRZG Polskiej Grupy Górniczej S.A. Oddział KWK Sośnica.

#### **II Obowiązki Dzierżawcy**

1. Polska Grupa Górnicza S.A. Oddział KWK Sośnica zapewni nadzór nad wykonywanymi przez Wydierżawiającego usługami serwisowymi.

2. Polska Grupa Górnicza S.A. Oddział KWK Sośnica potwierdzi pisemnie możliwość przystąpienia przez Wydzierżawiającego do wykonania usług serwisowych oraz ewidencji zjazdów pracowników Wydzierżawiającego zgodnie z obowiązującymi przepisami.

#### Załącznik nr 1a do SWZ

### WYMAGANIA DOTYCZĄCE WIZUALIZACJI PARAMETRÓW PRACY KOMBAJNU

1. Kombajn musi być wyposażony w urządzenia realizujące:
  - a) Rejestrację parametrów pracy kombajnu i jego położenia w ścianie.
  - b) Archiwizację parametrów pracy kombajnu i jego położenia w ścianie
  - c) Transmisję danych,
  - d) Wizualizację danych w formie graficznej i tabelarycznej oraz raportów dedykowanych.
2. Wraz z dostawą kombajnu Wykonawca zobowiązany jest dostarczyć kompletny system realizujący wizualizację i monitorowanie parametrów pracy kombajnu, zapewniający udostępnienie danych w wyrobisku przyścianowym (z pełną funkcjonalnością monitora zainstalowanego w kombajnie), w rejonie eksploatowanej ściany oraz przesył danych monitorowanych parametrów pracy kombajnu na powierzchnię umożliwiającą wizualizację podstawowych parametrów pracy kombajnu w formie graficznej i tabelarycznej wraz z możliwością generacji raportów dedykowanych wg wzoru uzgodnionego z Zamawiającym. Uwaga:

Przez dostarczenie kompletnego systemu do monitorowania parametrów pracy kombajnu należy rozumieć, że Wykonawca (Wydierżawiający kombajn):

  - doposaży wyłączniki kombajnowe w niezbędne elementy do transmisji danych i zainstaluje w/w elementy oraz wykona dokumentację powstałego systemu,
  - zainstaluje inne urządzenia niezbędne do transmisji danych z kombajnu, z wykorzystaniem udostępnionej przez Zamawiającego sieci telekomunikacyjnej, jak również uruchomi system monitorowania”.
3. Zaoferowany układ urządzeń, instalacji i wyposażenia do realizacji rejestracji, transmisji i wizualizacji danych musi być dostosowany (odpowiednio dobrany) do zagrożeń występujących w KWK Sośnica. W celu realizacji transmisji danych, Zamawiający udostępni istniejącą na kopalni sieć telekomunikacyjną (miedzianą). Niezbędne urządzenia do rejestracji, transmisji oraz wizualizacji danych wraz z zasilaczami dostarczy Wykonawca.
4. Zamawiający wymaga, aby dane pomiarowe i diagnostyczne z kombajnu były składowane na dedykowanym, dostarczonym przez Wykonawcę serwerze zainstalowanym w skonfigurowanej do tego celu przez Zakład Informatyki i Telekomunikacji podsieci na powierzchni kopalni lub wykonawca może wykorzystać już istniejący serwer. Wykonawca ponadto umożliwi dostęp do przedmiotowych danych w celach wizualizacji pracy kombajnu z poziomu wskazanych stacji PC z systemem operacyjnym MS Windows XP/Vista/7/10 w środowisku przeglądarki internetowej lub dedykowanego, dostarczonego przez Wykonawcę oprogramowania typu klient. Kwestie podłączenia serwera oraz instalacji oprogramowania na stacjach PC należy skonsultować z Zakładem Informatyki i Telekomunikacji.
5. Wykonawca wraz z kombajnem dostarczy oprogramowanie realizujące:
  - a) bieżącą wizualizację danych pomiarowych na planszach wizualizacji danych,

#### Uwaga:

Udostępnione na powierzchniowych stanowiskach komputerowych plansze wizualizacji danych muszą zawierać między innymi plansze graficznie tożsame z planszami, które udostępniane są na ekranie sterownika kombajnu.

Wykaz parametrów prezentowanych na planszach wizualizacyjnych musi zawierać dane: określenie stanu kombajnu (wyłączony/załączony, praca z posuwem, kierunek posuwu, praca z organami, urabianie (praca z posuwem i organami z obciążeniem, położenie kombajnu w ścianie, prądy pobierane przez poszczególne silniki kombajnu. Komunikaty ostrzegające i alarmujące oraz inne parametry eksploatacyjne istotne z punktu widzenia Wykonawcy do prawidłowej obsługi kombajnu jak np. temperatury robocze ważnych podzespołów i czynników roboczych (poziom oleju w zbiorniku głównym, temperatura oleju w lewym i prawym ramieniu oraz w przekładniach jazdy, ciśnienia wody i oleju, napięcia obwodów głównych i sterowniczych.

Czujniki te (wskaźniki) mają funkcjonować jako poglądowe, których zadziałanie nie spowoduje wyłączenia kombajnu).

- b) rejestrację i archiwizację danych pomiarowych i zdarzeń,
- c) buforowanie danych na poziomie kombajnu (w przypadku zaniku transmisji danych z kombajnu na skutek awarii urządzeń transmisyjnych bądź linii transmisyjnej, dane powinny zostać automatycznie przesłane/uzupełnione do powierzchniowego serwera danych bezpośrednio po usunięciu przyczyny awarii). W przypadku technicznej niemożliwości spełnienia dopuszcza się możliwość zastosowania przez Wykonawcę innych środków organizacyjno-technicznych celem uzupełnienia przez Wykonawcę

- okresowych danych miesięcznych w powierzchniowym serwerze danych.
- d) wydruk danych pomiarowych w formie zestawień bieżących i archiwalnych wartości pomiarowych,
  - e) udostępnienie bieżących i archiwalnych przebiegów mierzonych wielkości fizycznych oraz zdarzeń za dowolnie wybrany okres (wybrane okresy),
  - f) alarmowanie w przypadku wystąpienia zdarzenia krytycznego, które grozi uszkodzeniem kombajnu,
  - g) udostępnienie szczegółowych raportów dobowych, miesięcznych (z uwzględnieniem dni wolnych i świątecznych oraz tylko za dni robocze tzw. czarne) w formie wykresów i tabelarycznych zestawień danych, które powinny zawierać między innymi: wyliczenie czasu pracy kombajnu, obciążenia silników, zdarzeń krytycznych, inf. o położeniu kombajnu w ścianie itp.
  - h) Zamawiający wymaga, aby dostarczone oprogramowanie diagnostyczne kombajnu nie umożliwiała zdalnego (poprzez zdalny dostęp VPN) wyłączenia, zmiany parametrów pracy lub trwałego unieruchomienia kombajnu bez uprzedniego, wcześniejszego nadania w systemie takich uprawnień przez służby techniczne Zamawiającego. Zamawiający nie dopuszcza również takiej sytuacji, aby z poziomu oprogramowania na serwerze istniała możliwość uruchomienia kombajnu.
6. Na podstawie gromadzonych na bieżąco danych przychodzących z kombajnu Wykonawca zobowiązuje się do:
- a) przesyłania drogą elektroniczną szczegółowych raportów dobowych w formie tabelarycznej i wykresowej z pracy kombajnu, które powinny zawierać między innymi: wyliczenie czasu dostępności kombajnu, obciążenia silników, informacji o położeniu kombajnu w ścianie, prądy pobierane przez poszczególne silniki kombajnu, komunikaty ostrzegające i alarmujące oraz inne parametry eksploatacyjne istotne z punktu widzenia Wykonawcy do prawidłowej obsługi kombajnu jak np. temperatury robocze ważnych podzespołów i czynników roboczych, ciśnienia wody i oleju, napięcia obwodów głównych i sterowniczych, zdarzeń krytycznych itp.
  - b) przesyłania drogą elektroniczną szczegółowych raportów zbiorczych – miesięcznych (z uwzględnieniem dni wolnych i świątecznych oraz tylko za dni robocze tzw. czarne) w formie tabelarycznej i wykresowej z pracy kombajnu, które powinien zawierać między innymi: wyliczenie czasu dostępności kombajnu, obciążenia silników, zdarzeń krytycznych itp.
7. Zamawiający zobowiązuje się do:
- a) Wskazania kont(a) e-mail, na które będą przesyłane raporty,
  - b) Zestawienia i udostępnienia połączenia VPN umożliwiającego dostęp do zasobów komputera (powierzniowego serwera danych) systemu monitorowania pracy kombajnów z poza zakładu górniczego ze wskazanych przez Wykonawcę adresów IP. Powyższe zostanie uzgodnione z Zakładem Informatyki i Telekomunikacji.
8. Oprogramowanie systemu monitorowania zostanie przekazane Zamawiającemu wraz z licencją na użytkowanie na czas do końca okresu najmu kombajnu. Licencja przedmiotowego oprogramowania nie może ograniczać ilości stanowisk jak również przenaszalności pomiędzy poszczególnymi stanowiskami komputerowymi.
9. Wykonawca dostarczy dokumentację obejmującą swoim zakresem opis interfejsu oraz protokołu komunikacyjnego, za pomocą, którego możliwe będzie pobieranie udostępnionych danych (bieżących i archiwalnych), zgromadzonych w zamawianym systemie w celu wizualizacji wybranych danych w innych systemach wizualizacji procesów produkcji Zamawiającego. Opis interfejsu komunikacyjnego i protokołu komunikacyjnego z dostarczonym systemem powinien zawierać kompletną dokumentację, za pomocą, której Zamawiający we własnym zakresie będzie mógł skonfigurować współpracę zamawianego systemu z własnymi systemami wizualizacji procesów produkcji (bez udziału Wykonawcy).
10. Synchronizacja czasu zostanie zapewniona w oparciu o protokół NTP ze wskazanych przez Zakład Informatyki i Telekomunikacji urządzeń.
11. Wykonawca zapewni wsparcie techniczne (szkolenie, serwis) dla dostarczonego wraz z kombajnem systemu rejestracji, transmisji i wizualizacji parametrów w ramach kosztów zaoferowanego do dzierżawy kombajnu.

**WYMAGANIA DOTYCZĄCE ZAKRESU FUNKCJONALNEGO SYSTEMU REALIZUJĄCEGO  
FUNKCJĘ TZW. INTERAKTYWNEJ DTR (Pożądane – nie wymagane).**

1. Wymagany zakres funkcjonalny systemu:
  - a) Prezentacja treści związanych z prawidłowym i bezpiecznym montażem, demontażem, użytkowaniem oraz realizacją planowych i awaryjnych napraw kombajnu.
  - b) Prezentowanie ww. treści w zakresie przewidzianym przez producenta do realizacji przez użytkownika z wykorzystaniem interaktywnych procedur obsługi realizowanych w oparciu o modele 3D zespołów kombajnu, zapisywane w standardzie U3D (Universal 3D).
  - c) Zapewnienie możliwości prezentowania treści związanych z prawidłowym i bezpiecznym montażem, demontażem, użytkowaniem oraz realizacją planowych i awaryjnych napraw kombajnu na komputerach klasy PC z systemem Windows (pełna funkcjonalność systemu), na urządzeniach przenośnych z systemem Android lub Windows Mobile - w zakresie pozwalającym na wspomaganie realizacji pracy i obsługi w miejscu pracy (możliwość prezentacji wybranych procedur w postaci interaktywnej grafiki 3D oraz tekstowej w postaci listy kontrolnej).
  - d) Dostarczenie wiedzy z zakresu prawidłowego i bezpiecznego montażu, demontażu, użytkowania oraz realizacji planowych i awaryjnych napraw kombajnu w postaci filmów instruktażowych oraz interaktywnych procedur obsługi.
  - e) W zakresie interaktywnych procedur obsługi należy zawrzeć takie informacje jak:
    - a) czynności przygotowawcze przed przystąpieniem do pracy,
    - b) prawidłowa kolejność realizacji czynności,
    - c) prawidłowy sposób realizacji czynności,
    - d) dla każdego z kroków opisywanej czynności opis słowny (zawierający skrótowy opis działania wraz ze wskazaniem wymaganych narzędzi i dodatkowych materiałów eksploatacyjnych) oraz przedstawienie czynności w postaci graficznej (w postaci animacji 3D pozwalającej na swobodną zmianę punktu obserwacji modelu oraz możliwość nawigacji pomiędzy kolejnymi krokami procedury),
    - e) dodatkową formę prezentacji informacji w postaci listy kontrolnej prezentującej w formie tekstowej zapisy instrukcji – w sposób ułatwiający zapewnienie prawidłowej kolejności czynności przewidzianych do realizacji.
  - f) Tematyka filmów instruktażowych powinna dotyczyć wybranych, istotnych aspektów z punktu widzenia bezpieczeństwa i efektywności wykorzystania kombajnu. Materiał powinien być dostarczony w postaci filmów realizowanych techniką animacji komputerowej lub rejestracji wideo czynności rejestrowanych na obiekcie rzeczywistym o długości około 3÷5 minut.
  - g) Dostarczone materiały powinny działać zarówno jako element aplikacji zarządzającej zasobami z zakresu kombajnu ścianowego oraz jako niezależne samodzielne dokumenty które można wykorzystywać jako element np. szkolenia z zakresu BHP.
  - h) Wykonawca zapewnia zgodność dostarczonej interaktywnej instrukcji obsługi z wymogami Dyrektyw Maszynowej oraz zapewnia aktualizację zawartości merytorycznej w całym okresie dzierżawy.
2. Wymagane Funkcje systemu:
  - a) Dostęp od instrukcji zawierających interaktywny opis czynności realizowanych dla danego podzespołu,
  - b) Powiązanie procedur z poszczególnymi podzespołami kombajnu,
  - c) Wyświetlenie listy procedur po wskazaniu podzespołu kombajnu,
  - d) Możliwość samodzielnej rozbudowy interfejsu głównego aplikacji poprzez modyfikację zasobów aplikacji,
  - e) System powinien zapewniać możliwość samodzielnego rozbudowywania interfejsu użytkownika, w wyniku modyfikacji zasobów zgromadzonych w repozytorium systemu.
3. Zarządzanie dostępem, systemem, bezpieczeństwo danych, monitorowanie zdarzeń.
  - a) System powinien być wyposażony w zabezpieczenia przed nieautoryzowanym dostępem. Zabezpieczenia muszą funkcjonować na poziomie klienta (aplikacja).
  - b) System musi być zabezpieczony poprzez system haseł i indywidualnych uprawnień przed nieuprawnionym dostępem do zawartości.
4. Szkolenia, konsultacje i nadzór techniczny nad systemem:
  - a) W okresie wdrożenia systemu Wykonawca winien zapewnić przeszkolenie użytkowników systemu.
  - b) Po wdrożeniu Wykonawca musi zapewnić wsparcie użytkowników, konsultacje służące optymalnemu wykorzystaniu programów i ich rozbudowie oraz prowadzić techniczny nadzór nad właściwym działaniem systemu.
5. Środowisko sprzętowe i systemowe:
  - a) Wszystkie składniki systemu powinny pracować w środowisku Windows (platforma PC), Android i Windows 10 x (na urządzeniach typu tablet).



- b) Dla urządzeń typu tablet wymagana jest taka instalacja systemu, by do korzystania z jego funkcjonalności nie był wymagany stały dostęp do sieci Internet (Intranet).
  - c) Dla rozwiązania eksploatowanego na platformie Windows i komputerach klasy PC dopuszcza się wykorzystanie przeglądarki internetowej do dostępu do danych.
6. Gwarancja i wsparcie użytkowników:  
Wykonawca w całym okresie dzierżawy:
- a) udziela gwarancji,
  - b) zapewnia w ramach kosztów dzierżawy bieżące aktualizowanie instrukcji,
  - c) zapewnia w ramach kosztów dzierżawy wsparcie techniczne (szkolenie, serwis) dla dostarczonego wraz z kombajnem systemu interaktywnej DTR realizowane przez telefon i email zgodnie z oczekiwaniami Zamawiającego w ramach kosztów zaoferowanego do dzierżawy kombajnu.
7. Pozostałe wymogi:
- a) System dostarczony będzie w postaci umożliwiającej samodzielne zainstalowanie przez służby PGG sp. z o.o.
  - b) W skład zestawu wchodzi:
    - a) nośniki systemu,
    - b) szczegółowa instrukcja instalacji i reinstalacji dotycząca oprogramowania oraz narzędzi dodatkowych - jeżeli są wymagane,
  - c) Aktualizacje oprogramowania:
    - a) mają być dostarczane w postaci pakietów, dla wszystkich wykorzystywanych systemów operacyjnych,
    - b) nie może wymagać ingerencji służb technicznych Wykonawcy,
    - c) wykonywana będzie przez służby PGG z wykorzystaniem otrzymanych od Wykonawcy materiałów i nośników,
  - d) Wraz z aplikacją dostarczana ma być jej wersja instalacyjna – w formie pakietów, dokumentacja użytkowa skrócona i administratora (w postaci elektronicznej i papierowej) oraz dokumentacja techniczna w języku polskim.
  - e) Oprogramowanie systemu interaktywnej DTR zostanie przekazane Zamawiającemu wraz z licencją na użytkowanie na czas do końca okresu najmu kombajnu. Licencja przedmiotowego oprogramowania nie może ograniczać ilości stanowisk jak również przenaszalności pomiędzy poszczególnymi stanowiskami komputerowymi.

**Załącznik nr 1.1 do SWZ,, Oświadczenie wykonawcy o oferowanym kombajnie”**

**OŚWIADCZENIE O OFEROWANYM KOMBAJNIE**

**Dzierżawa kombajnu ścianowego wraz z zabezpieczeniem obsługi gwarancyjnej i serwisowej w całym okresie dzierżawy do ściany xa100 w pokł. 417/1 dla PGG S.A. Oddział KWK Sośnica (nr 412400295).**

1. Wykonawca: .....
2. Producent:.....
3. Oferowany typ kombajnu: .....
4. Przedmiot zamówienia (nowy/poremontowy):  
Kombajn .....
5. Wartość przedmiotu dzierżawy, na dzień podpisania umowy wynosi:  
  
..... zł netto, a odpis amortyzacyjny: ..... zł/dobę

**Wykonawca oświadcza, że oferowany kombajn spełnia wszystkie wymagania i parametry zamawiającego opisane w SWZ.**

**Oświadczamy, że udział towarów pochodzących z państw członkowskich Unii Europejskiej, państw, z którymi Unia Europejska zawarła umowy o równym traktowaniu przedsiębiorców lub państw wobec których na mocy decyzji Rady stosuje się przepisy dyrektywy 2014/25/UE przekracza 50% zamówienia**

**Wykonawca dołącza uzupełnione tabele z wymaganymi przez Zamawiającego parametrami, stanowiące Załącznik nr 1 do SWZ Część 2: Część A) i Część B)**

## **FORMULARZ OFERTOWY**

**Elektroniczny Formularz Ofertowy jest dostępny na platformie Elektronicznego Formularza Ofertowego.**

**Link do Elektronicznego Formularza Ofertowego znajduje się w Profilu Nabywcy**

### INFORMACJA O PODWYKONAWCACH

Nazwa i adres Podwykonawcy	Część zamówienia, którą Wykonawca zamierza powierzyć Podwykonawcy
<i>1</i>	<i>2</i>

**Uwaga:**

*Wypełnia Wykonawca, który zamierza powierzyć część lub części zamówienia Podwykonawcom.*

*Należy złożyć wraz z ofertą.*

*Jeżeli Podwykonawca w dniu składania oferty nie jest znany, wówczas Wykonawca wypełnia tylko kolumnę nr 2.*

**Załącznik nr 3.2 do SWZ „Oświadczenie wykonawcy – podmiotu zagranicznego”**

**OŚWIADCZENIE WYKONAWCY – PODMIOTU ZAGRANICZNEGO, O POWSTANIU  
U ZAMAWIAJĄCEGO OBOWIĄZKU PODATKOWEGO OD TOWARÓW I USŁUG**

**(DOTYCZY WYKONAWCÓW MAJĄCYCH SIEDZIBĘ POZA GRANICAMI POLSKI)  
Szczegółowo określony w części XIV SWZ pkt. 5 i 6.**

Oświadczam, że wybór oferty będzie prowadzić do powstania u zamawiającego obowiązku podatkowego zgodnie z ustawą z 11.03.2004r. o podatku od towarów i usług<sup>1)</sup> w zakresie części zamówienia (zadania):

Nr zadania/pozycji (zgodnie z formularzem ofertowym) lub „wszystkie oferowane zadania/pozycje” <sup>2)</sup>	Stawka podatku od towarów i usług obowiązująca u zamawiającego <sup>1)</sup> [%]

Oświadczam, że wartość towaru netto w danym zadaniu / pozycji równa jest wartości określonej w Formularzu Ofertowym.

- 1) Stawka podatku od towarów i usług obowiązująca u zamawiającego zgodnie z ustawą z 11.03.2004r. o podatku od towarów i usług wynosi 23%.
- 2) Wpisać odpowiednio (w przypadku większej ilości zadań/pozycji można numery zadań/pozycji wpisać w jednej pozycji tabeli np. „1, 3, od 5 do 19” lub „wszystkie oferowane zadania/pozycje”).

**Załącznik nr 3.3 do SWZ „Zobowiązanie podmiotu udostępniającego”**

**ZOBOWIĄZANIE PODMIOTU UDOSTĘPNIAJĄCEGO ZASOBY DO ODDANIA DO  
DYSPOZYCJI WYKONAWCY ZASOBÓW NIEZBĘDNYCH DO REALIZACJI  
ZAMÓWIENIA**

Po zapoznaniu się z treścią ogłoszenia o zamówieniu oraz specyfikacją warunków zamówienia obowiązującą w postępowaniu o udzielenie zamówienia publicznego, sektorowego prowadzonego w trybie przetargu nieograniczonego na ..... [nazwa postępowania], my:

..... (imię i nazwisko osoby podpisującej)

..... (imię i nazwisko osoby podpisującej)

Oświadczając, iż jesteśmy osobami odpowiednio umocowanymi do niniejszej czynności działając w imieniu ..... (wpisać nazwę podmiotu udostępniającego) z siedzibą w ..... (wpisać adres podmiotu udostępniającego) zobowiązujemy się do:

udostępnienia ..... (wpisać komu) z siedzibą w ....., zwanemu dalej Wykonawcą, posiadanych przez nas zasobów niezbędnych do realizacji zamówienia.

1) Zakres zasobów, jakie udostępniamy wykonawcy:

a) w zakresie zdolności technicznej lub zawodowej:

.....  
(należy wyspecyfikować udostępniane zasoby)

2) Sposób i okres udostępnienia wykonawcy i wykorzystania przez niego zasobów przy wykonywaniu zamówienia:

.....  
.....

3) Zakres i okres naszego udziału przy wykonywaniu zamówienia:

.....  
.....

4) Zrealizujemy następujące usługi wchodzące z zakres przedmiotu zamówienia:

.....  
.....

W związku z powyższym oddajemy Wykonawcy do dyspozycji ww. zasoby w celu korzystania z nich przez Wykonawcę – w przypadku wyboru jego oferty w przedmiotowym postępowaniu i udzielenia mu zamówienia - przy wykonaniu przedmiotu zamówienia i oświadczamy, że odpowiadamy solidarnie z wykonawcą, za szkodę poniesioną przez zamawiającego powstałą wskutek nieudostępnienia tych zasobów, chyba że za nieudostępnienie zasobów nie ponosimy winy.

.....  
pieczęć i podpis(y) (lub podpis elektroniczny)  
osoby/osób upoważnionych do reprezentowania podmiotu

**Załącznik nr 3.4 do SWZ „Oświadczenie o kategorii przedsiębiorstwa”**

**OŚWIADCZENIE**

**O KATEGORII PRZEDSIĘBIORSTWA WYNIKAJĄCA Z OBOWIĄZKU ART. 81 UPZP**

Nazwa Wykonawcy: .....

**Oświadczam, że kwalifikujemy się do kategorii (odpowiednio zaznaczyć):**

- mikroprzedsiębiorstwo
- małe przedsiębiorstwo
- średnie przedsiębiorstwo
- duże przedsiębiorstwo
- jednoosobowa działalność gospodarcza
- inny rodzaj

.....  
*pieczęć i podpis(y) (lub podpis elektroniczny)*  
*osoby/osób upoważnionych do reprezentowania podmiotu*

*W przypadku ofert Wykonawców wspólnie ubiegających się o udzielenie zamówienia niniejsze oświadczenie składane jest przez każdego z Wykonawców.*

## JEDNOLITY EUROPEJSKI DOKUMENT ZAMÓWIENIA

Zamawiający udostępni na swojej stronie internetowej elektroniczny plik formularza jednolitego dokumentu (JEDZ) w formacie xml. o nazwie „espd—request.xml” do zaimportowania i wypełnienia przez Wykonawcę w serwisie eESPD.

*Uwaga:*

*Wykonawca zapisuje udostępniony w Profilu Nabywcy plik na swoim komputerze, następnie poprzez poniżej wskazany link otwiera program umożliwiający wypełnienie JEDZ do którego importuje zapisany wcześniej plik.*

Formularz przygotowany przez Zamawiającego zawierać będzie tylko pola przez niego wskazane konieczne do wypełnienia przez Wykonawcę.

Wypełnienie formularza odbędzie się w serwisie internetowym JEDZ.

(Link: <https://espd.uzp.gov.pl/>)

Przy wykonaniu czynności związanych z obsługą ww. formularza należy posiłkować się informacjami zawartymi na stronie internetowej Urzędu Zamówień Publicznych w zakładce „Repozytorium wiedzy” i dalej „Jednolity Europejski Dokument Zamówienia”.

Po wypełnieniu dokumentu należy go pod rygorem nieważności podpisać kwalifikowanym podpisem elektronicznym i złożyć na platformie elektronicznej.

*W przypadku ofert Wykonawców wspólnie ubiegających się o udzielenie zamówienia niniejsze oświadczenie składane jest przez każdego z Wykonawców.*



**Załącznik nr 4.2 do SWZ „Oświadczenie o przynależności do grupy kapitał.”**

**OŚWIADCZENIE  
O PRZYNALEŻNOŚCI LUB BRAKU PRZYNALEŻNOŚCI  
DO TEJ SAMEJ GRUPY KAPITAŁOWEJ**

Nazwa Wykonawcy: .....

Adres Wykonawcy: .....

Składając ofertę w postępowaniu o udzielenie zamówienia publicznego, którego przedmiotem jest: *Dzierżawa kombajnu ścianowego wraz z zabezpieczeniem obsługi gwarancyjnej i serwisowej w całym okresie dzierżawy do ściany xa100 w pokł. 417/1 dla PGG S.A. Oddział KWK Sośnica, nr 412400295*

oświadczamy, że:

- Nie należymy do grupy kapitałowej, w rozumieniu ustawy z dnia 16 lutego 2007 r. o ochronie konkurencji i konsumentów (t.j. Dz.U. z 2021 r. poz. 275), z żadnym z Wykonawców, którzy złożyli ofertę w postępowaniu

lub

- Należymy do grupy kapitałowej, w rozumieniu ustawy z dnia 16.02.2007r. o ochronie konkurencji i konsumentów (t.j. Dz.U. z 2021 r. poz. 275) z Wykonawcą/ Wykonawcami wskazanymi w poniższej tabeli. W załączeniu przedstawiamy dokumenty lub/i informacje potwierdzające przygotowanie oferty, oferty częściowej niezależnie od innego wykonawcy należącego do tej samej grupy kapitałowej\*)

Lp.	Nazwa podmiotu, adres

\*) – zaznaczyć odpowiednio

**Uwaga**

***W przypadku ofert Wykonawców wspólnie ubiegających się o udzielenie zamówienia niniejsze oświadczenie składane jest przez każdego z Wykonawców.***

## Załącznik nr 4.3 do SWZ „Wykaz wykonanych dostaw.”

**WYKAZ WYKONANYCH DOSTAW**

w zakresie niezbędnym do wykazania spełnienia warunku udziału w postępowaniu

<b>Lp.</b>	<b>Przedmiot zamówienia</b>	<b>Wartość zamówienia brutto zł</b> (w okresie ostatnich trzech lat przed terminem składania ofert)	<b>Data wykonania</b> (należy podać: dd/mm/rrrr lub okres od dd/mm/rrrr do dd/mm/rrrr)	<b>Pełna nazwa Podmiotu, na rzecz którego dostawy zostały wykonane/są wykonywane</b>	<b>Podmiot wykonujący zamówienie w przypadku powołania się przez Wykonawcę na zasoby innych podmiotów</b>

**Uwaga!**

- *Przez wykonanie zamówienia należy rozumieć jego odbiór.*
- *W przypadku usług okresowych lub ciągłych należy w kolumnie Data wykonania wpisać „do nadal”, podając wartość zrealizowanego dotychczas zamówienia.*
- *Do wykazu należy dołączyć dokumenty potwierdzające, że podane w wykazie usługi/ zostały wykonane należycie lub są wykonywane należycie.*
- *W przypadku, gdy wykazano doświadczenie innego podmiotu, Wykonawca składający ofertę zobowiązany jest udowodnić Zamawiającemu, iż będzie dysponował zasobami niezbędnymi do realizacji zamówienia, w szczególności dołączając w tym celu do oferty zobowiązanie tych podmiotów do oddania mu do dyspozycji niezbędnych zasobów na okres korzystania z nich przy wykonaniu zamówienia.*
- *Wykaz zobowiązany będzie złożyć Wykonawca, którego oferta zostanie najwyżej oceniona, lub Wykonawcy, których Zamawiający wezwie do złożenia oświadczeń i dokumentów.*

**Projektowane postanowienia, które zostaną wprowadzone do umowy  
w sprawie zamówienia publicznego**

UMOWA nr .....

1. Data zawarcia umowy: ..... (dla umów zawieranych w wersji papierowej)

**albo**

(dla umów podpisywanych w formie elektronicznie)

1. Niniejsza Umowa została zawarta przez Strony na skutek złożenia oświadczenia woli w formie elektronicznej w taki sposób, że każda ze Stron opatrzyła treść Umowy kwalifikowanym podpisem elektronicznym. Każda Strona otrzymuje egzemplarz Umowy zawartej w wyżej opisany sposób i w formie za pośrednictwem poczty elektronicznej.
2. Strony przyjmują jako datę jej zawarcia - datę złożenia ostatniego podpisu.

**Strony umowy:**

**POLSKA GRUPA GÓRNICZA S.A.** z siedzibą w Katowicach przy ul. Powstańców 30, kod pocztowy 40-039, Oddział KWK Sośnica, 44- 103 Gliwice, ul. Błonie 6, zarejestrowaną przez Sąd Rejonowy Katowice-Wschód w Katowicach Wydział Gospodarczy pod numerem KRS 0000709363, wysokość kapitału zakładowego całkowicie wpłaconego: 3 916 718 800,00zł, NIP 634-283-47-28, REGON: 360615984, nr rejestrowy BDO 000014704, zwaną w treści umowy **Dzierżawcą**

**a**

..... z siedzibą ..... przy ul. ...., kod pocztowy ....., zarejestrowaną przez Sąd Rejonowy ..... w ..... pod numerem KRS ....., wysokość kapitału zakładowego: ..... zł, REGON: ....., NIP ....., zwaną w treści Umowy **Wydzierżawiającym**

**i**

(w przypadku Konsorcjum)

Konsorcjum firm:

- 1) **Lider** - ..... z siedzibą ..... przy ul. ...., kod pocztowy ....., zarejestrowaną przez Sąd Rejonowy ..... w ..... pod numerem KRS ....., wysokość kapitału zakładowego: ..... zł, REGON: ....., NIP ..... (sprawdzić, czy pełnomocnik jest liderem konsorcjum)
- 2) **Uczestnik** - ..... z siedzibą ..... przy ul. ...., kod pocztowy ....., zarejestrowaną przez Sąd Rejonowy ..... w ..... pod numerem KRS ....., wysokość kapitału zakładowego: ..... zł, REGON: ....., NIP ..... zwanymi w treści Umowy **Wydzierżawiającym**, w imieniu którego działa Pełnomocnik

Oświadczam, że niniejsza Umowa jest dla mnie zrozumiała, jednoznaczna oraz żadne z postanowień nie budzi moich wątpliwości. W związku z powyższym oświadczam, że rozumiem i w pełni akceptuję jej treść.

**WYKONAWCA**

### §1. Podstawa zawarcia Umowy

- Umowa została zawarta w wyniku przeprowadzenia postępowania o udzielenie zamówienia publicznego pn. *Dzierżawa kombajnu ścianowego wraz z zabezpieczeniem obsługi gwarancyjnej i serwisowej w całym okresie dzierżawy do ściany xa100 w pokł. 417/1 dla PGG S.A. Oddział KWK Sośnica (412400295).*
- Wynik postępowania został zatwierdzony Uchwałą Zarządu PGG S.A. nr .....z dnia ..... r.
- Specyfikacja Warunków Zamówienia.
- Oferta Wydzierżawiającego.

### §2. Przedmiot Umowy

- Przedmiotem Umowy jest dzierżawa ..... typu ..... o łącznej mocy kombajnu ..... produkcji .....,
- Szczegółowy opis usług stanowiących Przedmiot Umowy określa Szczegółowy Opis Przedmiotu Zamówienia (SOPZ) stanowiący Załącznik nr 1 do Umowy.
- Wydzierżawiający zobowiązuje się do wykonania Przedmiotu Umowy zgodnie z wymaganiami określonymi w SOPZ, niniejszej Umowie, wymaganiami prawa powszechnie obowiązującego oraz regulacjami wewnętrznymi Dzierżawcy wskazanymi w Umowie lub SOPZ.
- Realizacja Umowy nie wymaga świadczenia usług przez Dzierżawcę na rzecz Wydzierżawiającego na podstawie odrębnej umowy (Umowa Przychodowa). W przypadku konieczności korzystania z usług łaźni, lampowni, ECP (markowni), maskowni, wody, Dzierżawca gwarantuje dostęp do ww. świadczeń. Ze względu na jednostkowy charakter świadczeń Wydzierżawiający nie będzie za nie dodatkowo obciążany.

### §3. Cena i sposób rozliczeń

- Wartość umowy nie przekroczy kwoty ogółem netto ..... zł (słownie: ..... zł 00/100):

a)

Ilość dni kalendarzowych dzierżawy <b>gwarantowane +opcja</b>	Łączna ilość dni kalendarzowych dzierżawy	Wartość netto umowy gwarantowana [zł]	Wartość netto opcji [zł]
<b>668+91</b>	<b>759</b>		

Do wartości umowy netto zostanie doliczony podatek VAT zgodnie z przepisami obowiązującymi w okresie realizacji umowy.

b)

Wartość przedmiotu dzierżawy na dzień podpisania umowy [zł]	Odpis amortyzacyjny [zł/dobę]
.....	.....

- Dzierżawca gwarantuje realizację umowy zgodnie z bieżącym harmonogramem robót górniczych ustalonym przez Kierownika Ruchu Zakładu Górniczego na poziomie 100% gwarantowanego zakresu. W przypadku wystąpienia zdarzeń skutkujących koniecznością skrócenia okresu dzierżawy kombajnu w danej kopalni Dzierżawca zastrzega sobie możliwość zmiany lokalizacji przedmiotu dzierżawy w ramach Oddziałów Polskiej Grupy Górniczej. Dzierżawca powiadomi Wydzierżawiającego o zmianie lokalizacji przedmiotu dzierżawy w terminie umożliwiającym dokonanie zmiany lokalizacji jednak nie krótszym niż 4 tygodnie przed planowaną zmianą. Wszelkie koszty związane ze zmianą lokalizacji ponosi Dzierżawca na podstawie odrębnej umowy. Koszty zmiany lokalizacji, które ponosi Dzierżawca na podstawie

- odrębnej umowy, obejmują dostosowanie kombajnu do nowych, znacząco innych warunków geologiczno-górnich i/lub wyposażenia ściany – jeżeli występuje.
3. Dzierżawca zapłaci Wydzierżawiającemu za dzierżawę przedmiotu w okresie obowiązywania umowy dobową stawkę czynszu dzierżawnego w wysokości ..... netto zł/ dobę (*słownie:* ..... zł 00/100).
  4. Stawka czynszu dzierżawnego o której mowa powyżej, obowiązywać będzie od dnia następnego po dokonaniu odbioru kombajnu ścianowego na dole kopalni, który zostanie każdorazowo potwierdzony *Protokołem odbioru technicznego po uruchomieniu w miejscu zainstalowania na dole* (wzór **Załącznik nr 5 do umowy**), a w przypadku jeżeli Protokół ten nie zostanie podpisany z przyczyn leżących po stronie Dzierżawcy w terminie **30 dni** od dnia podpisania *Protokołu kompletności dostawy kombajnu w siedzibie Dzierżawcy* (wzór **Załącznik nr 4 do umowy**), od dnia następnego po upływie ww. **30 dniowego** okresu.
  5. Wydzierżawiającemu przysługuje wynagrodzenie za faktycznie świadczone dostawy w wysokości wynikającej z rodzaju wykonanych dostaw i cen jednostkowych im przypisanych oraz liczby wykonanych jednostek/dób.
  6. Do cen netto zostanie doliczony podatek od towarów i usług w obowiązującej wysokości.
  7. Wszelkie rozliczenia będą dokonywane w złotych polskich.
  8. Czynsz dzierżawny zawiera wszelkie koszty, w tym koszty transportu przedmiotu dzierżawy do siedziby Dzierżawcy, koszty transportu do przeglądu w siedzibie Wydzierżawiającego i z powrotem na kopalnię oraz koszty transportu związane ze zwrotem przedmiotu dzierżawy (z powierzchni zakładu Dzierżawcy) do Wydzierżawiającego oraz między innymi koszt:
    - a) wykonania przedmiotu umowy,
    - b) udziału przedstawicieli Wydzierżawiającego w montażu, uruchomieniu i demontażu kombajnu na dole kopalni, w ścianach przewidzianych do eksploatacji kombajnu.
    - c) przeszkolenia w zakresie eksploatacji, naprawy, konserwacji i obsługi przedmiotu dzierżawy po 10 pracowników Dzierżawcy w ilości 6 godzin na pracownika, przed uruchomieniem kombajnu w przodku, z podziałem na górników, elektryków i mechaników (razem 30 osób),
    - d) prowadzenia serwisu gwarancyjnego w okresie dzierżawy,
    - e) odbioru technicznego na dole kopalni,
    - f) zgłoszonej przez Dzierżawcę potrzeby udziału pracowników serwisu przez pierwszy tydzień eksploatacji na jednej zmianie wydobywczej,
    - g) przeprowadzanie gwarancyjnych okresowych (miesięcznych) przeglądów wraz z przeprowadzeniem napraw i konserwacji przedmiotu dzierżawy zgodnie z wymaganiami określonymi w DTR,
    - h) wszelkich podatków, cła i innych zobowiązań podatkowych wynikających ze stosownych ustaw i przepisów,
    - i) przeglądu i napraw przedmiotu dzierżawy w okresie zmian jego lokalizacji (przezbijanie ścian) w siedzibie Wydzierżawiającego - jeżeli dotyczy.
  9. W przypadkach w odniesieniu, do których mają zastosowania przepisy ustawy o podatku od towarów i usług odnoszące się do stosowania obowiązkowego mechanizmu podzielonej płatności rozliczanie odbywać się będzie zgodnie z tymi przepisami.
  10. W przypadku okoliczności, o których mowa w ustępie powyżej do obowiązków wydzierżawiającego należy:
    - 1) wystawienie faktury dokumentującej nabycie towarów i usług wymienionych w załączniku nr 15 do ustawy o VAT i dokonanie oznaczeń na fakturze „mechanizm podzielonej płatności”,
    - 2) przyjęcie płatności wynikających z takich faktur w mechanizmie podzielonej płatności.
  11. W przypadku okoliczności, o których mowa w ustępie 9 do obowiązków Dzierżawcy należy:
    - 1) weryfikowanie przedmiotu transakcji (czy przedmiot jest ujęty w załączniku nr 15 do ustawy o VAT),
    - 2) weryfikowanie kwoty należności ogółem z faktury (limit kwotowy wskazany w art. 19 pkt 2 z 6 marca 2018 – Prawo przedsiębiorców),
    - 3) zastosowanie płatności wynikających z takich faktur w mechanizmie podzielonej płatności

12. W przypadkach, dla których dostawcą lub usługodawcą jest podmiot zagraniczny, zgodnie z ustawą o podatku od towarów i usług Dzierżawca jest zobowiązany rozliczyć podatek VAT.

#### **§4. Fakturowanie i płatności**

1. Podstawą wystawienia pierwszej faktury z zastrzeżeniem zapisów §3 ust. 4 będzie *Protokół odbioru technicznego po uruchomieniu w miejscu zainstalowania na dole* (wzór *Załącznik nr 5 do umowy*), podpisany przez osoby odpowiedzialne za nadzór i realizację umowy. Faktury za realizację przedmiotu dzierżawy Wydierżawiający wystawiać będzie Dzierżawcy zgodnie z obowiązującymi przepisami prawa na podstawie *Protokołu rozliczenia kosztów dzierżawy* (*Załącznik nr 9 do umowy*), podpisanego przez wskazane w umowie osoby odpowiedzialne za nadzór i realizację umowy. W przypadku niepodpisania w/w protokołu przez Dzierżawcę bez przedstawienia w formie pisemnej przyczyny niepodpisania, Wydierżawiający będzie uprawniony do jednostronnego podpisania protokołu rozliczenia kosztów dzierżawy. *Protokół rozliczenia kosztów dzierżawy* sporządzany najpóźniej w trzecim dniu roboczym po zakończeniu danego miesiąca stanowić będzie załącznik do faktury (wzory *Protokołów* stanowią odpowiednio *Załączniki nr 3 do 6*).

2. Fakturę należy wystawić na adres:

**Polska Grupa Górnicza S.A, 40-039 Katowice, ul. Powstańców 30**

**Oddział KWK Sośnica, ul. Błonie 6, 44- 103 Gliwice**

oraz przekazać na adres:

**Polska Grupa Górnicza S.A., Centrum Usług Księgowych, 44-122 Gliwice, ul. Jasna 8**

3. W przypadku gdy zostało podpisane porozumienie o przesyłaniu faktur drogą elektroniczną, fakturę oraz *Protokół odbioru* należy wysłać na adres wskazany w porozumieniu.
4. Gdy Wydierżawiającym umowy jest konsorcjum, w *Protokole* (o którym mowa w/w ust. 1) wskazuje się członka konsorcjum który wystawi fakturę za objęty protokołem przedmiot umowy. W przypadku gdy faktury za objęty protokołem przedmiot umowy, wystawi dwóch lub więcej członków konsorcjum, w *protokole* wskazuje się wartość netto każdej z faktur. Zapłata faktur zgodnie ze wskazaniem zawartym w *protokole* jest równoznaczna ze spełnieniem świadczenia za objęty protokołem przedmiot umowy wobec wszystkich wykonawców umowy. *Protokół* podpisują upoważnieni przedstawiciele stron wskazani w *Umowie*.
5. Faktury muszą zostać sporządzone w języku polskim i zawierać numer, pod którym *Umowa* została wpisana do elektronicznego rejestru umów Dzierżawcy.
6. Faktury będą wystawiane w walucie polskiej. Wszelkie płatności dokonywane będą w walucie polskiej.
7. Przy zapłacie zobowiązania wynikającego z umowy, Dzierżawca zastrzega sobie prawo wskazania tytułu płatności (numeru faktury).
8. Strony zgodnie ustalają, że termin płatności faktur dokumentujących zobowiązania Dzierżawcy wynikające z niniejszej *Umowy* wynosić będzie 30 dni od zakończenia miesięcznego okresu rozliczeniowego. Faktury Wydierżawiający wystawiać będzie Dzierżawcy do 5 dnia po zakończeniu miesięcznego okresu rozliczeniowego. Wykonawca składa oświadczenie o posiadaniu statusu mikroprzedsiębiorcy, małego przedsiębiorcy, średniego przedsiębiorcy, dużego przedsiębiorcy, które stanowiło będzie załącznik nr 11 do *Umowy*.
9. Jeżeli do przedmiotu zamówienia będą miały zastosowanie przepisy o podatku od towarów i usług ustanawiające mechanizm podzielonej płatności Strony obowiązują się uwzględnić ten mechanizm w rozliczaniu *Umowy*. Błędne określenie przez Wydierżawiającego sposobu opodatkowania obciąża go kosztami zapłaty należnego podatku, jak też ewentualnych odsetek, które powstały w stosunku do Dzierżawcy.
10. Zgodnie z przepisami polskiego prawa podatkowego: ustawa z dnia 26 lipca 1991r. o podatku dochodowym od osób fizycznych (dalej: updof) oraz ustawa z dnia 15 lutego 1992r. o podatku dochodowym od osób prawnych (dalej: updop), w stosunku do dochodów uzyskiwanych przez firmę zagraniczną na terytorium Polski, w momencie wypłaty należności wynikających z umowy,

na podstawie art. 26 ust. 1 updop oraz 41 ust. 4 updof, na Zamawiającym ciąży obowiązek poboru zryczałtowanego podatku dochodowego od tych wypłat, zwanego podatkiem u źródła. Wypłata należności wynikających z umowy, zostanie każdorazowo pomniejszona o wartość pobranego podatku u źródła.

11. Na podstawie art. 29 ust. 2 updof oraz art. 22a updop, przy określaniu stawki podatku zastosowanie mają postanowienia umowy o unikaniu podwójnego opodatkowania zawartej pomiędzy Rzeczpospolitą Polską a siedzibą kraju rzeczywistego właściciela należności (art. 4a pkt 29 updop oraz 5a pkt 33d updof). Zastosowanie stawki podatku wynikającej z właściwej umowy w sprawie unikania podwójnego opodatkowania albo niepobranie podatku zgodnie z taką umową będzie możliwe pod warunkiem przedstawienia właściwych dokumentów.
12. Dla prawidłowego określenia obowiązku podatkowego, w przypadku, gdy Zamawiający udzieli zamówienia firmie zagranicznej Zamawiający wymaga złożenia:
  - 1) zaświadczenia o miejscu zamieszkania lub siedziby (certyfikat rezydencji) w postaci oryginału lub kopii niebudzącej uzasadnionych wątpliwości co do zgodności ze stanem faktycznym,
  - 2) oświadczenia czy Wykonawca posiada na terenie Rzeczypospolitej Polskiej zakład w rozumieniu przepisów Umowy o unikaniu podwójnego opodatkowania zawartej pomiędzy krajem Wykonawcy a Rzeczpospolitą Polską, a jeżeli tak to czy należności powstałe w wyniku zawieranej Umowy związane będą z działalnością tego zakładu,
  - 3) oświadczenia dla celów podatku u źródła - potwierdzającego rzeczywistego właściciela należności wynikającej z zawartej Umowy a wypłacanej przez PGG SA według wzoru stanowiącego **Załącznik nr 5 do Umowy**.Jeżeli w okresie 12 miesięcy od dnia wydania certyfikatu, o którym mowa w pkt a), Wykonawca zmieni miejsce siedziby dla celów podatkowych zobowiązany jest do niezwłocznego udokumentowania miejsca siedziby dla celów podatkowych nowym certyfikatem rezydencji. W przypadku gdy został określony termin ważności certyfikatu, nowy certyfikat należy dostarczyć niezwłocznie po upływie tego terminu. Dla Umów o okresie trwania powyżej roku, w przypadku, gdy certyfikat rezydencji nie zawiera okresu jego ważności, Wykonawca zobowiązany jest do dostarczenia nowego certyfikatu po upływie 12-tu miesięcy od dnia wydania poprzedniego certyfikatu.
13. Zapłata faktury korygującej nastąpi w terminie 30 dni od daty jej dostarczenia do Dzierżawcy, jednak nie wcześniej niż w terminie płatności faktury pierwotnej.
14. Jako termin zapłaty przyjmuje się datę obciążenia rachunku bankowego Dzierżawcy.
15. Numer rachunku bankowego Wydierżawiającego będzie wskazywany każdorazowo na fakturach.
16. W przypadku opóźnień w płatnościach regulowanie ewentualnych odsetek będzie przedmiotem odrębnych negocjacji.
17. Wszelkie, wynikające z Umowy należności (należność główna, należności uboczne, w tym odszkodowania, kary umowne i inne) nie mogą być przedmiotem obrotu, zabezpieczenia, przewłaszczenia, prawa rzeczowego, ani obciążenia, w tym cesji, sprzedaży, zastawu rejestrowego, jak również pełnomocnictwa do ich dochodzenia, w tym upoważnienia inkasowego, bez pisemnej zgody Dzierżawcy.
18. Dzierżawca oświadcza, że nie spełnia warunków do zakwalifikowania go do kategorii mikroprzedsiębiorstw oraz małych i średnich przedsiębiorstw określonych w Załączniku 1 do Rozporządzenia Komisji (UE) nr 651/2014 z dnia 17 czerwca 2014 roku uznającego niektóre rodzaje pomocy za zgodne z rynkiem wewnętrznym w zastosowaniu art. 107 i 108 Traktatu (Dz. Urz. UE L187 z 26.06.2014 r.), tym samym posiada status dużego przedsiębiorcy w rozumieniu art. 4 pkt 6) ustawy z dnia 8 marca 2013 roku o przeciwdziałaniu nadmiernym opóźnieniom w transakcjach handlowych (Dz.U. z 2021r. poz. 424, z późn. zm.).

### § 5. Termin realizacji

1. Wydierżawiający dostarczy przedmiot dzierżawy w następujących terminach:

Nr ścian / pokład (podać następane planowane ściany)	Planowana data dostawy kombajnu do Kopalni / Ruchu*	Planowana data rozpoczęcia dzierżawy (naliczania stawki)	Ilość przebrojeń (przeглядów)	Łączna ilość dni dzierżawy	Gwarantowana ilość dni dzierżawy	Opcjonalna ilość dni dzierżawy
xa100	Do 4 tygodni od daty zawarcia umowy	01.09.2025r	0	759	668	91

\* Planowane terminy dostaw i rozpoczęcia dzierżawy mogą ulec przesunięciom. Dzierżawca zastrzega sobie prawo zmiany terminu dostawy kombajnu. O zmianie terminów dostaw i rozpoczęcia dzierżawy Dzierżawca powiadomi Wydierżawiającego nie później niż 4 tygodnie przed planowaną datą dostawy.

Zmiany terminów dostaw, o których mowa powyżej mogą dokonać strony w formie porozumienia lub wzajemnej korespondencji bez konieczności zawierania aneksu:

Ze strony Dzierżawcy:

- 1) Pełnomocnicy Zarządu PGG ustanowieni w Oddziale, którego dotyczy umowa
- 2) Pełnomocnicy Zarządu PGG w Centrali
- 3) Członkowie Zarządu PGG

Ze strony Wydierżawiającego:

- 1) Osoby wyznaczone do reprezentacji.
2. Za zgodą Stron możliwe korespondencyjne ustalenie odmiennych od planowanych:
  - a) okresów przyspieszenia lub opóźnienia dostawy kombajnu,
  - b) terminów powiadomienia,
  - c) terminów zwrotu podzespołów kombajnów.
3. Powyższe przesunięcia terminów nie wymagają formy aneksu do umowy.
4. Maksymalny okres dzierżawy kombajnu ścianowego ustala się na czas 759 dni kalendarzowe, w tym okres gwarantowany dzierżawy wynosi 688 dni, z możliwością skrócenia o 10% dni gwarantowanych okresu dzierżawy (zaokrąglając w górę do pełnych dni). Za okres skrócenia Wydierżawiający nie będzie dochodził roszczeń za utracone korzyści, w tym zapłaty stawki dzierżawnej. Skrócenie okresu dzierżawy powyżej 10% dni okresu skutkuje zaplaceniem przez Dzierżawcę 50% stawki dzierżawnej za każdy kolejny dzień skrócenia (10%+1 dzień) okresu dzierżawy. Natomiast okres dzierżawy na prawie opcji wynosi 91 dni kalendarzowych, z możliwością ich skrócenia. Za okres skrócenia na prawie opcji (niewykorzystania prawa opcji) Wydierżawiający nie będzie dochodził roszczeń za utracone korzyści, w tym zapłaty stawki dzierżawnej.
5. Naliczanie czynszu dzierżawnego dla kombajnu ścianowego rozpoczyna się od dnia następnego po uruchomieniu przedmiotu dzierżawy w miejscu zainstalowania. Uruchomienie potwierdza się Protokołem odbioru technicznego po uruchomieniu w miejscu zainstalowania na dole (wzór Załącznik nr 5 do umowy), a w przypadku, jeżeli Protokół ten nie zostanie podpisany z przyczyn leżących po stronie Dzierżawcy, w terminie 30 dni od dnia podpisania Protokołu kompletności dostawy kombajnu w siedzibie Dzierżawcy (wzór Załącznik nr 4 do umowy), od dnia następnego po upływie ww. 30 dniowego okresu.

Czynsz naliczany jest za miesięczne okresy rozliczeniowe obejmujące miesiąc kalendarzowy, z wyłączeniem pierwszego okresu rozliczeniowego, który obejmuje okres od dnia określonego w niniejszym ustępie do końca miesiąca kalendarzowego, w którym rozpoczęto naliczanie czynszu dzierżawnego dla danego kombajnu ścianowego. W przypadku niepodpisania protokołu odbiorczego z powodu braku przedstawiciela Wydierżawiającego na kopalni w dniu odbioru, protokół zostanie



- spisany w późniejszym terminie - wiążącą będzie data protokołu spisana przez przedstawicieli kopalni.
6. Naliczanie czynszu dzierżawnego kończy się w dniu rozpoczęcia demontażu przy udziale przedstawiciela Wyzierzawiającego, określonego w Wezwaniu Serwisowym (tzn. za dzień, w którym rozpoczęto demontaż Wyzierzawiający nie naliczy stawki za dzierżawę przedmiotu umowy). Dzierżawca powiadomi Wyzierzawiającego telefonicznie lub email z jednodniowym wyprzedzeniem o terminie rozpoczęcia demontażu przedmiotu dzierżawy. W przypadku nieobecności Wyzierzawiającego przy rozpoczęciu demontażu, wiążącą będzie data demontażu określona w Wezwaniu Serwisowym. *Protokół zdawczo-odbiorczy* zostanie podpisany przez Dzierżawcę i będzie wiążący dla Stron.
  7. Po okresie dzierżawy Dzierżawca wyda Wyzierzawiającemu przedmiot dzierżawy w ciągu **30 dni** od daty rozpoczęcia demontażu lub w innym wzajemnie uzgodnionym terminie przez Stronę umowy.
    - 1) Za okres o którym mowa w **ust. 7** nie będzie naliczany czynsz dzierżawny.
    - 2) Przedmiotem zwrotu może być tylko kompletny przedmiot dzierżawy w stanie wynikającym z eksploatacji w okresie obowiązywania umowy, odpowiednio oczyszczony, bez olejów i smarów, podzielony na podzespoły (jednostki transportowe) jak przy dostawie, przy czym nie podlegają zwrotowi elementy złączne, szybkozużywające się i nieobjęte gwarancją.
    - 3) Zwrot przedmiotu dzierżawy następuje na podstawie *Protokołu zdawczo odbiorczego (Załącznik nr 7 do umowy)* podpisanego przez wskazane w umowie osoby odpowiedzialne za nadzór i realizację umowy.
    - 4) W przypadku niepodpisania przez Wyzierzawiającego Protokołu zdawczo odbiorczego bez uzasadnionej przyczyny po wydaniu przez Dzierżawcę kompletnego przedmiotu dzierżawy *lub przedmiotu dzierżawy wraz z wykazem brakujących podzespołów*, zwrot przedmiotu dzierżawy uważa się za zakończony na podstawie jednostronnie podpisanego przez Dzierżawcę Protokołu zdawczo odbiorczego.
  8. W przypadku przymusowego, niemożliwego do przewidzenia wcześniej oraz niezależnego od Wyzierzawiającego, postoju przedmiotu dzierżawy następuje zawieszenie naliczania stawki czynszu dzierżawnego na okres uzgodniony przez Stronę nie dłużej jednak niż 120 dni łącznie. Po tym okresie, nawet jeżeli urządzenie nie zostanie uruchomione Wyzierzawiający ma prawo do naliczania czynszu dzierżawnego zgodnie z §3 ust. 3 niniejszej umowy. Rozpoczęcie zawieszenia następuje z dniem rozpoczęcia faktycznego postoju, Dzierżawca niezwłocznie poinformuje o tym fakcie pisemnie Wyzierzawiającego określając przyczynę postoju, podjęte działania i dalsze zamierzenia. Jeżeli w trakcie tego postoju zostanie wznowiona eksploatacja, to Dzierżawca niezwłocznie poinformuje Wyzierzawiającego o tym fakcie i nastąpi wznowienie naliczania stawki dzierżawy od dnia faktycznego rozpoczęcia wznowienia, a umowa zostaje wydłużona o dotychczasowy okres postoju, co nie wymaga zawarcia aneksu do umowy.
  9. Zawieszenie naliczania stawki czynszu dzierżawy następuje także w przypadku postojów przedmiotu dzierżawy powyżej 8 godzin z winy Wyzierzawiającego, a czas obowiązywania umowy zostaje przedłużony o czas zawieszenia naliczania czynszu, co nie wymaga zawarcia aneksu do umowy. Pierwszą dobą zawieszenia naliczania stawki czynszu dzierżawy jest doba w której nastąpiły postoje kombajnu powyżej 8 godzin z winy Wyzierzawiającego.
  10. Na czas zmiany lokalizacji przedmiotu dzierżawy (w okresie obowiązywania umowy) Dzierżawca zapewnia sobie możliwość zawieszenia naliczania stawki dzierżawy na okres do **180 dni** łącznie dla wszystkich zmian lokalizacji licząc od dat rozpoczęcia demontażu. W tym przypadku okres dzierżawy zostaje wydłużony o okres zawieszenia naliczania stawki czynszu dzierżawy. Za zgodą Wyzierzawiającego, na wniosek Dzierżawcy, liczba dni zawieszenia może ulec zwiększeniu.

Powyższa zmiana nie wymaga zawarcia aneksu, jednakże wymaga potwierdzenia pisemnego ze strony Wyzierzawiającego.
  11. Dzierżawca przewiduje opcję polegającą na wydłużeniu okresu dzierżawy ponad okres wskazany w SWZ. Dzierżawca może skorzystać z prawa opcji w przypadku, gdy w terminie realizacji umowy nie zakończono eksploatacji ściany.
  12. Opcja będzie udzielona na warunkach przewidzianych w umowie, po stawkach w niej określonych.

13. Z prawa opcji Dzierżawca może korzystać wielokrotnie – do czasu wyczerpania limitu określonego dla opcji. W takim wypadku kolejna informacja o skorzystaniu z opcji zostanie przekazana na co najmniej 30 dni przed upływem przedłużonego terminu wykonania umowy.

#### **§ 6. Szczególne obowiązki Wydierżawiającego**

1. Wydierżawiający ponosi pełną odpowiedzialność odszkodowawczą za wszelkie szkody powstałe z winy Wydierżawiającego w związku z realizacją Umowy, w tym w stosunku do własnych pracowników, Podwykonawców oraz osób trzecich.
2. Wydierżawiający oświadcza, że jeśli w trakcie realizacji przedmiotu Umowy powstaną odpady (za wyjątkiem odpadów górniczych i wszelkich odpadów wydawanych z dołu na jednostkach transportowych tj. złom, drewno, odpady gumowe, butelki PET, worki papierowe itp., które zagospodaruje Dzierżawca), to jest on wytwarzającym i posiadaczem tych odpadów i zobowiązuje się do postępowania z nimi zgodnie z obowiązującymi przepisami prawa w sposób gwarantujący poszanowanie środowiska naturalnego.

#### **§ 7. Zasady rozliczeń w przypadku zwrotu przedmiotu dzierżawy**

1. W przypadku gdy na podstawie Protokołu zdawczo-odbiorczego przedmiotu dzierżawy sporządzanego zgodnie z Częścią 4 SOPZ po demontażu przedmiotu dzierżawy, stwierdzony zostanie brak części lub nadmierne zużycie części, przyjmuje się następujące zasady rozliczenia wartości tych części.
  2. Dzierżawca zapłaci Wydierżawiającemu odszkodowanie za część zgubioną lub nadmiernie użytą:
    - 1) Jeżeli dana część była używana przez Dzierżawcę w okresie do 3 miesięcy licząc od dnia jej zamontowania - w kwocie brutto stanowiącą równowartość 100% wartości części wg cen obowiązujących dla Polskiej Grupy Górniczej S.A. przy zakupie części nowych, a w przypadku braku cennika aktualnego na dzień zwrotu przedmiotu dzierżawy, wg cen z ostatniego obowiązującego dla Polskiej Grupy Górniczej S.A. cennika części nowych (cennik części serwisowych lub cennik z umów na dostawy części), jeżeli brak jest możliwości wyceny w oparciu o cenniki wg oferty od Wydierżawiającego,
    - 2) Jeżeli dana część była używana przez Dzierżawcę w okresie do od 4 do 12 miesięcy licząc od dnia jej zamontowania - w kwocie brutto stanowiącą równowartość 80% wartości części wg cen obowiązujących dla Polskiej Grupy Górniczej S.A. przy zakupie części nowych, a w przypadku braku cennika aktualnego na dzień zwrotu przedmiotu dzierżawy, wg cen z ostatniego obowiązującego dla Polskiej Grupy Górniczej S.A. cennika części nowych (cennik części serwisowych lub cennik z umów na dostawy części), jeżeli brak jest możliwości wyceny w oparciu o cenniki wg oferty od Wydierżawiającego,
    - 3) Jeżeli dana część była używana przez Dzierżawcę w okresie wynoszącym od 13 do 24 miesięcy licząc od dnia jej zamontowania - w kwocie brutto stanowiącej równowartość 60% wartości części wg cen obowiązujących dla Polskiej Grupy Górniczej S.A. przy zakupie części nowych, a w przypadku braku cennika aktualnego na dzień zwrotu przedmiotu dzierżawy, wg cen z ostatniego obowiązującego dla Polskiej Grupy Górniczej S.A. cennika części nowych (cennik części serwisowych lub cennik z umów na dostawy części), jeżeli brak jest możliwości wyceny w oparciu o cenniki wg oferty od Wydierżawiającego,
    - 4) Jeżeli dana część była używana przez Dzierżawcę w okresie wynoszącym powyżej 24 miesięcy licząc od dnia jej zamontowania - w kwocie brutto stanowiącej równowartość 40% wartości części wg cen obowiązujących dla Polskiej Grupy Górniczej S.A. przy zakupie części nowych, a w przypadku braku cennika aktualnego na dzień zwrotu przedmiotu dzierżawy, wg cen z ostatniego obowiązującego dla Polskiej Grupy Górniczej S.A. cennika części nowych (cennik części serwisowych lub cennik z umów na dostawy części), jeżeli brak jest możliwości wyceny w oparciu o cenniki wg oferty od Wydierżawiającego.
  - 5) W przypadku, gdy dana część podlegała wymianie w okresie eksploatacji przedmiotu umowy, dzień zamontowania danej części ustalony zostanie na podstawie Protokołu wykonania usługi serwisowej/Protokołu serwisowego/Notatki serwisowej/Dowodu dostawy, o których mowa w Części 6 Szczegółowego Opisu Przedmiotu Zamówienia.
3. Zapłata odszkodowania wyczerpuje roszczenia Wydierżawiającego z tytułu zwrotu przedmiotu dzierżawy niekompletnego lub z częściami nadmiernie użytymi.

### § 8. Podwykonawstwo

1. Wyzierżawiający może powierzyć wykonanie części Umowy Podwykonawcy po uzyskaniu pisemnej zgody Dzierżawcy na taką czynność, z zastrzeżeniem ust.6.
2. Podwykonawcą, który udostępnił zasoby na zasadach określonych w SWZ w celu wykazania spełniania warunków udziału w postępowaniu jest .....
3. Zgoda Dzierżawcy na powierzenie wykonania części Umowy Podwykonawcy nie rodzi po stronie Dzierżawcy solidarnej odpowiedzialność za zapłatę wynagrodzenia należnego Podwykonawcy.
4. Wyzierżawiający zobowiązany jest uzyskać pisemną zgodę Dzierżawcy na powierzenie realizacji części zamówienia przez Podwykonawcę. W tym celu Wyzierżawiający powinien wystąpić do Dzierżawcy ze stosownym wnioskiem.
5. Wniosek powinien szczegółowo określać:
  - 1) nazwę podwykonawcy,
  - 2) dane kontaktowe podwykonawcy,
  - 3) przedstawicieli podwykonawcy,
  - 4) zakres części Umowy powierzonej do wykonania przez podwykonawcę.
6. Zamawiający w terminie 14 dni od złożenia wniosku przez Wykonawcę wydaje pisemną zgodę na powierzenie realizacji części umowy przez Podwykonawcę z zastrzeżeniem ustępu 8 i 10 niniejszego paragrafu.
7. Brak odpowiedzi Dzierżawcy w powyższym terminie, uważa się za wyrażenie zgody na powierzenie wykonania części Umowy podwykonawcy.
8. Za działania Podwykonawców Wyzierżawiający odpowiada jak za działania własne. Postanowienia dotyczące obowiązków związanych z pracownikami lub osobami występującymi po stronie Wykonawcy stosuje się do pracowników/ osób występujących u Podwykonawcy.
9. Zamawiający może nie wyrazić zgody na dopuszczenie Podwykonawcy do wykonywania prac objętych Umową, jeżeli Podwykonawca nie gwarantuje należytego wykonania powierzonych mu prac, w szczególności, jeżeli Zamawiający poweźmie wiadomość, iż:
  - 1) Podwykonawca nie wykonał lub nienależycie wykonał zobowiązania na rzecz Dzierżawcy lub innego podmiotu prowadzącego działalność w sektorze górnictwa,
  - 2) Podwykonawca znajduje się w sytuacji finansowej niegwarantującej należytego wykonania powierzonych mu zadań (np. nie wypłaca terminowo wynagrodzeń pracownikom, nie reguluje zobowiązań publicznych lub zobowiązań na rzecz innych podmiotów),
  - 3) Podwykonawca jest winny spowodowania wypadku na terenie zakładu górniczego lub spowodowania zagrożenia dla ruchu zakładu górniczego.
10. Rozliczenia pomiędzy Wykonawcą i Podwykonawcą będą dokonywane według ich uregulowań. Wyzierżawiający zobowiązany jest dokonywać terminowo wszelkich rozliczeń z Podwykonawcami zgodnie z obowiązującymi przepisami prawa.
11. Jeżeli Wyzierżawiający zmienia albo rezygnuje z Podwykonawcy, który udostępnił zasoby na zasadach określonych w SWZ w celu wykazania spełniania warunków udziału w postępowaniu określonych w SWZ, Wyzierżawiający jest obowiązany wykazać Zamawiającemu, iż proponowany inny Podwykonawca lub Wyzierżawiający samodzielnie spełnia te warunki w stopniu nie mniejszym niż wymagany w trakcie postępowania o udzielenie zamówienia.
12. Uregulowania niniejszego paragrafu dotyczą także wyrażenia zgody na powierzenie wykonania części Umowy przez Podwykonawcę dalszemu Podwykonawcy.
13. Zmiana lub wprowadzenie nowego Podwykonawcy nie wymaga formy aneksu. Każda ze Stron zobowiązana jest do przekazania pisemnego powiadomienia drugiej Stronie o dokonanej zmianie.
14. Wyzierżawiający może powierzyć wykonanie części Umowy Podwykonawcy/ Wyzierżawiający powierza wykonanie części umowy podwykonawcy, których wykaz wraz z zakresem czynności, które zostaną im powierzone stanowi **Załącznik nr 13** do umowy (tożsamy z Załącznikiem nr 3.1 do SWZ).

### § 9. Nadzór i koordynacja

1. Ze strony Dzierżawcy osobą/osobami upoważnionymi oraz odpowiedzialnymi za nadzór nad realizacją przedmiotu umowy oraz podpisanie wszelkich *Protokołów* .... wynikających z niniejszej umowy przez co najmniej jedną z tych osób jest/są:

.... tel. 32 ..... e-mail

..... tel. 32 ... e-mail

..... tel. 32 e-mail

2. Ze strony Wyzierżawiającego osobami upoważnionymi oraz odpowiedzialnymi za nadzór nad realizacją umowy, oraz podpisanie wszelkich *Protokołów* .....wynikających z niniejszej umowy przez co najmniej jedną z tych osób jest/ są:

..... tel. .... e-mail .....

..... tel. .... e-mail .....

3. Prowadzona korespondencja pomiędzy stronami a dotycząca warunków umowy, w imieniu Dzierżawcy wymaga zatwierdzenia przez właściwych dla tych oddziałów Pełnomocników Polskiej Grupy Górniczej S.A.
4. Zmiana osób odpowiedzialnych za nadzór nie wymaga formy aneksu. O przeprowadzonej zmianie w zakresie osób odpowiedzialnych za realizację umowy, wymagane jest pisemne powiadomienie drugiej strony umowy.
5. Strony zastrzegają sobie, aby wszystkie czynności związane z koniecznością bezpośredniego zwrócenia się do drugiej Strony (w tym m.in. uzyskania akceptacji, przekazanie dokumentacji, doręczanie korespondencji, prowadzenie uzgodnień), a także wszystkie czynności związane z wykonywaniem praw i obowiązków drugiej Strony wynikających z zawieranej umowy, kierowane były na adres strony realizującej umowę, z powiadomieniem osoby pełniącej nadzór nad realizacją umowy z drugiej Strony.

#### **§ 10. Badania kontrolne (Audyt)**

1. W trakcie wykonywania Umowy Dzierżawca zastrzega prawo do wykonania Audytu. Wyzierżawiający jest zobowiązany poddać się Audytowi w terminie i zakresie wskazanym przez Dzierżawcę. Audyt może dotyczyć w szczególności:
- 1) warunków techniczno-organizacyjnych oraz zgodności sposobu realizacji usług z postanowieniami Umowy,
  - 2) kwalifikacji i uprawnień pracowników w zakresie zgodności z wymaganiami Dzierżawcy,
  - 3) przestrzegania przepisów powszechnie obowiązujących oraz wewnętrznych uregulowań Dzierżawcy w zakresie ochrony środowiska i BHP,
  - 4) przestrzegania przepisów powszechnie obowiązujących oraz wewnętrznych uregulowań Dzierżawcy o w zakresie dyscypliny i czasu pracy,
  - 5) prawidłowości wykonywania Przedmiotu Umowy,
  - 6) posiadania przez Wyzierżawiającego wymaganych dopuszczeń i certyfikatów.
2. Czas trwania Audytu może wynieść od 1 do 2 dni roboczych (dni od poniedziałku do piątku z wyłączeniem dni ustawowo wolnych od pracy).
3. Liczba Audytów w trakcie trwania Umowy nie może przekroczyć 2 na rok kalendarzowy obowiązywania Umowy.
4. Zasady ustalenia terminu przeprowadzenia Audytu:
- 1) Dzierżawca powiadomi Wyzierżawiającego o przewidywanym terminie przeprowadzenia Audytu z wyprzedzeniem 14 dni kalendarzowych w stosunku do planowanej daty jego rozpoczęcia;
  - 2) Powiadomienie o Audycie winno zawierać:
    - a) wskazanie zakres Audytu,
    - b) proponowany termin rozpoczęcia i zakończenia Audytu,
    - c) inne informacje (np. miejsce Audytu);

- 3) Wyzierżawiający w terminie 7 dni kalendarzowych od daty otrzymania powiadomienia może wnieść uwagi wraz z uzasadnieniem. Niewniesienie uwag w terminie jest rozumiane jako akceptacja terminu Audytu;
- 4) W przypadku wniesienia przez Wyzierżawiającego uwag, Dzierżawca w terminie 7 dni kalendarzowych od otrzymania uwag ustosunkuje się do tych uwag poprzez:
  - a) uwzględnienie ich albo
  - b) uzasadnienie odmowy ich uwzględnienia;
- 5) Termin przeprowadzenia Audytu uznaje się za ustalony, jeżeli:
  - a) Wyzierżawiający w terminie określonym w pkt 3) nie wnieśli uwag do otrzymanego powiadomienia;
  - b) Dzierżawca uwzględni uwagi wniesione przez Wyzierżawiającego; W takim wypadku obowiązuje termin zaproponowany przez Wyzierżawiającego lub termin wskazany przez Dzierżawcę z uwzględnieniem uwag wniesionych przez Wyzierżawiającego;
  - c) Dzierżawca odmówi uznania wniesionych przez Wyzierżawiającego uwag; w takim wypadku obowiązuje termin pierwotnie wyznaczony w powiadomieniu.
5. W przypadku wystąpienia utrudnień w rozpoczęciu lub przeprowadzeniu lub zakończeniu Audytu z przyczyn leżących po stronie Wyzierżawiającego, Dzierżawca wezwie Wyzierżawiającego do umożliwienia rozpoczęcia lub prowadzenia lub zakończenia Audytu w wyznaczonym terminie nie dłuższym niż 5 dni roboczych.
6. Audyt przeprowadzany jest w obecności przedstawiciela Wyzierżawiającego. Niestawienie się przedstawiciela Wyzierżawiającego nie wstrzymuje wykonywania czynności w ramach Audytu. Przedstawiciel Wyzierżawiającego zostanie każdorazowo zapoznany z czynnościami przeprowadzonymi pod jego nieobecność, czynności te nie będą powtarzane.
7. Za przeprowadzenie Audytu Wyzierżawiającemu nie przysługuje dodatkowe wynagrodzenie.
8. Wyniki Audytu zatwierdzone przez Pełnomocnika Dzierżawcy zostaną przekazane Wyzierżawiającemu.
9. Wyniki Audytu stwierdzające nienależyte wykonywanie Umowy lub realizację Umowy niezgodnie z przepisami prawa mogą być podstawą odstąpienia od Umowy z winy Wyzierżawiającego.

### **§ 11. Kary umowne i odpowiedzialność**

*(liczone w odniesieniu do gwarantowanej części umowy)*

1. Dzierżawca może naliczyć Wyzierżawiającemu kary umowne:
  - 1) za odstąpienie od Umowy przez jedną ze stron z przyczyn leżących po stronie Wyzierżawiającego w wysokości 20 % wartości netto części niezrealizowanej umowy.
  - 2) za zwłokę w dostawie przedmiotu dzierżawy w wysokości dobowej stawki czynszu dzierżawnego netto za każdy dzień zwłoki, jednak nie więcej niż 10 % wartości netto Umowy.
2. Wyzierżawiający może naliczyć Dzierżawcy kary umowne:
  - 1) za odstąpienie od umowy przez jedną ze stron z przyczyn leżących po stronie Dzierżawcy w wysokości 20 % wartości netto niezrealizowanej części Umowy, co nie dotyczy przypadków określonych w §12 *Rozwiązanie, odstąpienie lub wypowiedzenie Umowy* ust. 2 i 5.
  - 2) za zwłokę w zwrocie przedmiotu dzierżawy wraz z wyposażeniem podlegającym zwrotowi w uzgodnionym terminie w wysokości dobowej stawki czynszu dzierżawnego netto za każdy dzień zwłoki, jednak nie więcej niż 10 % wartości netto Umowy.
  - 3) za nieodebranie przedmiotu dzierżawy w uzgodnionym terminie w wysokości pełnej dobowej stawki czynszu dzierżawnego netto za każdy dzień zwłoki, jednak nie więcej niż 10 % wartości netto Umowy.
3. W przypadku stwierdzenia u pracowników Wyzierżawiającego na etapie stawienia się do pracy lub w trakcie wykonywania pracy:

- 1) stanu po użyciu alkoholu,
- 2) stanu nietrzeźwości,
- 3) stanu pod wpływem narkotyków lub innych substancji, których oddziaływanie na organizm pracownika uniemożliwia należyte wykonanie obowiązków pracowniczych,
- 4) używania/spożywania ww. substancji w czasie pracy lub w miejscu pracy,
- 5) wnoszenie ww. substancji na teren zakładu pracy.

Wydzierżawiający zobowiązuje się zapłacić Dzierżawcy karę umowną w wysokości 1 000,00 zł (*jeden tysiąc złotych 00/100*) od każdego ujawnionego przypadku. Stan po użyciu alkoholu zachodzi, gdy zawartość alkoholu prowadzi do obecności w wydychanym powietrzu od 0,1 mg do 0,25 mg alkoholu w 1 dm<sup>3</sup> odpowiadające stężeniu alkoholu we krwi od 0,2‰ do 0,5‰ alkoholu, zaś stan nietrzeźwości powyżej 0,5‰ (Ustawa z dnia 26.10.1982r. o wychowaniu w trzeźwości i przeciwdziałaniu alkoholizmowi). W przypadku stwierdzenia stanu po użyciu alkoholu względnie stanu nietrzeźwości u pracownika Wydzierżawiającego oraz stawienie się do pracy pod wpływem narkotyków lub innych substancji, których oddziaływanie na organizm pracownika uniemożliwia należyte wykonanie obowiązków pracowniczych powinien zostać zgłoszony do osoby odpowiedzialnej za realizację umowy ze strony Wydzierżawiającego.

4. W przypadku ujawnienia dokonania przez pracownika/ów Wydzierżawiającego zaboru mienia Dzierżawcy lub firm mających siedzibę na terenie Dzierżawcy, Wydzierżawiający w całości pokryje straty wynikłe z dokonanego zaboru, a także zapłaci Dzierżawcy karę pieniężną w wysokości 1.000,00 zł (*jeden tysiąc złotych 00/100*) od każdego dokonanego zaboru.
5. Łączna wartość kar umownych przysługujących Dzierżawcy może być naliczana do kwoty równej wartości gwarantowanej netto umowy.
6. Termin płatności noty księgowej wystawionej tytułem kar umownych wynosi 30 dni od dnia wystawienia noty.
7. W przypadku, gdy Dzierżawca utraci przedmiot dzierżawy, Dzierżawca zapłaci Wydzierżawiającemu odszkodowanie w wysokości:
  - 1) 80% wartości netto przedmiotu dzierżawy (określonej w § 3, ust.1 pkt. b) w przypadku, gdy zdarzenie miało miejsce w okresie eksploatacji przedmiotu dzierżawy wynoszącym do 12 miesięcy, licząc od dnia uruchomienia,
  - 2) 60% wartości netto przedmiotu dzierżawy (określonej w § 3, ust.1 pkt. b) w przypadku, gdy zdarzenie miało miejsce w okresie eksploatacji przedmiotu dzierżawy wynoszącym od 12 do 24 miesięcy, licząc od dnia uruchomienia,
  - 3) 40% wartości netto przedmiotu dzierżawy (określonej w § 3, ust.1 pkt. b), gdy zdarzenie miało miejsce w okresie eksploatacji przedmiotu dzierżawy wynoszącym powyżej 24 miesięcy, licząc od dnia uruchomienia.
8. W przypadku zapłaty Wydzierżawiającemu odszkodowania za utracony przedmiot dzierżawy. Dzierżawca nabywa prawa własności do niego.
9. W przypadku, gdy kary umowne nie pokryją szkody wyrządzonej Dzierżawcy, Dzierżawca ma prawo dochodzić odszkodowania na zasadach ogólnych. Całkowita wartość kar umownych oraz odszkodowań, przysługujących Dzierżawcy z tytułu niewykonania przez Wydzierżawiającego lub nienależytego wykonania umowy nie przekroczy kwoty wartości gwarantowanej netto umowy.
10. Dzierżawca, w przypadku niedostarczenia przedmiotu dzierżawy, może wg swojego uznania albo naliczać kary umowne za zwłokę w dostawie przedmiotu dzierżawy, albo nabyć przedmiot dzierżawy od innego dostawcy. W przypadku, gdy koszty dzierżawy **przedmiotu zastępczego** przekraczają koszty dzierżawy wynikające z niniejszej umowy, Wydzierżawiający będzie zobowiązany do pokrycia tej różnicy kosztów.
11. W przypadku, jeżeli z winy Wydzierżawiającego dostępność kombajnu w miesiącu będzie niższa niż deklarowana przez Wydzierżawiającego w umowie, Dzierżawca obciąży Wydzierżawiającego karą w wysokości: Łączna ilość rozpoczętych godzin postoju kombajnu w danym miesiącu z winy Wydzierżawiającego ponad zadeklarowaną średniomiesięczną dostępność kombajnu (SDM) x stawka netto określona w par. 3 ust. 3 umowy x wskaźnik równy = 1/4.
12. Wydzierżawiający może naliczyć Dzierżawcy kary umowne: za niezwrócenie w terminie 30 dni części, których brakowało przy zwrocie przedmiotu dzierżawy oraz uszkodzonych mechanicznie (nie dotyczy naturalnego zużycia) w wysokości 100% wartości części wg cen

obowiązujących dla Polskiej Grupy Górniczej S.A. przy zakupie części nowych, a w przypadku braku cennika aktualnego na dzień zwrotu przedmiotu dzierżawy, wg cen z ostatniego obowiązującego dla Polskiej Grupy Górniczej S.A. cennika części nowych (cennik części serwisowych lub cennik z umów na dostawy części), jeżeli brak jest możliwości wyceny w oparciu o cenniki wg oferty od Wyzierżawiającego przy czym nie podlegają zwrotowi elementy złączne, szybkozużywające się i nieobjęte gwarancją.

## § 12. Rozwiązanie, odstąpienie lub wypowiedzenie Umowy

1. Strony mogą w każdej chwili **rozwiązać** Umowę na mocy porozumienia stron.
2. W przypadku niewykonania lub nienależytego wykonywania zobowiązania wynikającego z Umowy przez jedną ze stron, po wyznaczeniu przez drugą ze stron odpowiedniego dodatkowego terminu do wykonania Umowy, druga strona w przypadku bezskutecznego upływu tego terminu, będzie uprawniona do **odstąpienia** od Umowy *ex nunc (od teraz)*. Jeżeli świadczenia stron są podzielne, a jedna ze stron dopuszcza się zwłoki tylko co do części świadczenia, uprawnienie do odstąpienia od Umowy przysługujące drugiej stronie ogranicza się, według jej wyboru albo do tej części, albo do całej reszty nie spełnionego świadczenia. Strona ta może także odstąpić od całości, jeżeli wykonanie częściowe nie miałoby dla niej znaczenia ze względu na właściwość zobowiązania albo ze względu na zamierzony przez nią cel umowny, wiadomy stronie będącej w zwłóce.
3. Dzierżawcy przysługuje prawo **odstąpienia** od Umowy *ex nunc (od teraz)* w przypadku naruszenia przez Wyzierżawiającego przepisów prawa, skutkujących powstaniem zagrożenia bezpieczeństwa mienia Dzierżawcy lub zdrowia, życia pracowników. Prawo to Dzierżawca może wykonywać w ciągu 30 dni od powzięcia przez niego wiadomości o naruszeniu przez Wyzierżawiającego przepisów prawa skutkujących powstaniem w/w zagrożeń. W takim przypadku Wyzierżawiającemu przysługuje wynagrodzenie należne mu z tytułu wykonania części Umowy.
4. Dzierżawca zastrzega sobie prawo do jednostronnego **odstąpienia** od Umowy *ex nunc (od teraz)* w przypadku:
  - 1) wystąpienia istotnej zmiany okoliczności powodującej, że jej wykonanie nie leży w interesie publicznym, czego nie można było przewidzieć w chwili zawarcia Umowy. Odstąpienie może nastąpić w terminie 30 dni od powzięcia wiadomości o powyższych okolicznościach. W takim przypadku Wyzierżawiającemu przysługuje wynagrodzenie należne mu z tytułu wykonania części Umowy.
  - 2) utraty przez Wyzierżawiającego posiadanych uprawnień, do wykonywania działalności lub czynności objętej przedmiotem zamówienia, jeżeli przepisy prawa nakładają obowiązek ich posiadania.
  - 3) w przypadku zmiany Podwykonawcy, który udostępnił Wyzierżawiającemu zasoby w celu wykazania spełnienia warunków udziału w postępowaniu określonych w SWZ na Podwykonawcę niespełniającego warunków lub braku spełnienia warunków przez samego Wyzierżawiającego,
  - 4) zatrudnienia przez Wyzierżawiającego do realizacji zamówienia pracowników, którzy byli w przeszłości zatrudnieni jako pracownicy Dzierżawcy a stosunek pracy został z nimi rozwiązany, na podstawie artykułu 52 §1 pkt. 1 i 3 Kodeksu Pracy.
5. Dzierżawcy przysługuje prawo **wypowiedzenia** Umowy *ex nunc (od teraz)* z zachowaniem okresu wypowiedzenia wynoszącego nie mniej niż 30 dni i nie więcej niż 90 dni, określonego w odrębnym oświadczeniu, w przypadku:
  - 1) ograniczenia produkcji lub reorganizacji w jednostkach organizacyjnych Dzierżawcy, powodujących możliwość wykorzystania uwolnionych środków produkcji lub potencjału ludzkiego do samodzielnej realizacji przez Dzierżawcę świadczeń objętych Umową;
  - 2) zmian w strukturze organizacyjnej Dzierżawcy, skutkującej tym, że świadczenie objęte Umową nie może być zrealizowane
  - 3) niewykonywania lub nienależytego wykonywania zamówienia z przyczyn leżących po stronie Wyzierżawiającego, przy czym za:
    - a) niewykonywanie zamówienia rozumie się wielokrotne uchylanie się przez Wyzierżawiającego od realizacji Umowy w całości lub w części

- b) nienależyte wykonywanie zamówienia rozumie się wykonywanie zamówienia w sposób niezgodny ze sposobem określonym w Umowie, skutkującym tym, iż uzyskany efekt realizacji zamówienia jest nieprzydatny do konkretnych celów planowanych przez Dzierżawcę tj. do eksploatacji ściany zgodnie z **Załącznikiem nr 1** do SWZ.
  - c) przekroczenie dopuszczalnego minimalnego limitu dostępności kombajnu
6. Powyższe postanowienia nie wyłączają możliwości odstąpienia od Umowy na podstawie przepisów Kodeksu Cywilnego.

### § 13. Zmiany Umowy

1. Dzierżawca dopuszcza zmiany Umowy w przypadkach przewidzianych w ustawie Prawo zamówień publicznych, w tym zmiany nieistotne. Zmiana Umowy wymaga zawarcia aneksu do Umowy w formie pisemnej pod rygorem nieważności.
2. Każda ze Stron umowy może wystąpić o zmianę postanowień niniejszej umowy w zakresie w niej przewidzianym. Wystąpienie o zmianę umowy winno zawierać uzasadnienie.
3. Dzierżawca dopuszcza możliwość wprowadzenia następujących zmian w zakresie:

#### 1) **Płatności**

- a) w przypadku zmiany w wysokościach i sposobie **płatności należności publiczno – prawnych** – poprzez dostosowanie treści umowy do obowiązujących przepisów,
- b) W przypadku zawarcia Umowy na okres dłuższy niż 12 miesięcy Dzierżawca dopuszcza zmianę wynagrodzenia Wydierżawiającego w przypadkach określonych w art. 436 pkt. 4 lit. b) ustawy Prawo zamówień publicznych w przypadku zmiany:
  - stawki podatku od towarów i usług oraz podatku akcyzowego,
  - wysokości minimalnego wynagrodzenia za pracę albo wysokości minimalnej stawki godzinowej, ustalonych na podstawie przepisów ustawy z dnia 10 października 2002 r. o minimalnym wynagrodzeniu za pracę,
  - zasad podlegania ubezpieczeniom społecznym lub ubezpieczeniu zdrowotnemu lub wysokości stawki składki na ubezpieczenia społeczne lub ubezpieczenie zdrowotne,
  - zasad gromadzenia i wysokości wpłat do pracowniczych planów kapitałowych, o których mowa w ustawie z dnia 4 października 2018 r. o pracowniczych planach kapitałowych,jeżeli zmiany te będą miały wpływ na koszty wykonania zamówienia przez Wydierżawiającego.
- c) W przypadku zwiększenia/wydłużenia okresu dzierżawy w celu dokończenia eksploatacji ściany wartość umowy ulega zwiększeniu proporcjonalnie do okresu wydłużenia dzierżawy.
- d) W przypadku wzrostu minimalnego wynagrodzenia za pracę Dzierżawca dopuszcza możliwość waloryzacji cen jednostkowych oraz wartości umowy, jednak nie wcześniej niż po upływie 12 miesięcy od daty zawarcia umowy.

#### 2) **lokalizacji dostawy i miejsca pracy przedmiotu dzierżawy**, które mogą zostać zmienione zarówno w trakcie trwania umowy jak i przed rozpoczęciem dostawy pod warunkiem, że;

- a) warunki geologiczno-górnice nie będą odbiegały w istotny sposób od zakładanych w SWZ,
- b) Dzierżawca zastrzega sobie możliwość zmiany lokalizacji przedmiotu dzierżawy w ramach Oddziałów Polskiej Grupy Górniczej (zarówno przed zawarciem, jak i po zawarciu umowy). Dzierżawca powiadomi Wydierżawiającego o zmianie lokalizacji przedmiotu dzierżawy w terminie umożliwiającym dokonanie zmiany lokalizacji jednak nie krótszym **niż 4 tygodnie** przed planowaną zmianą,
- c) zmiana lokalizacji możliwa jest także pomiędzy Oddziałami / Ruchami Polskiej Grupy Górniczej S.A. bez zmiany ceny.

#### 3) **terminu realizacji zamówienia:**

- a) będące następstwem okoliczności leżących po stronie Dzierżawcy, w szczególności: wstrzymanie realizacji umowy przez Dzierżawcę ze względów technologicznych, organizacyjnych i ekonomicznych,
- b) terminu rozpoczęcia naliczania czynszu dzierżawnego w przypadku braku możliwości rozpoczęcia eksploatacji przedmiotu dzierżawy spowodowanego:



- warunkami górniczo-geologicznymi, w szczególności zagrożeniami tąpnięciami, wybuchem metanu, pyłu węglowego, zagrożeniem wodnym, pożarowym, zaburzeniami tektonicznymi, itp.,
- wystąpieniem sytuacji niezależnej od Dzierżawcy,
- ogłoszeniem akcji ratowniczej,
- zmianami będącymi następstwem działania zewnętrznych organów nadzorczych (takich jak: WUG, OUG, Sanepid, PIP itd.).

W przypadku wystąpienia którejkolwiek z okoliczności wymienionych wyżej, czas obowiązywania umowy może ulec przedłużeniu, nie dłużej jednak niż o okres trwania tych okoliczności. O ich wystąpieniu Dzierżawca poinformuje Wydzierżawiającego w terminie 7 dni od ich wystąpienia.

c) okresu dzierżawy w tym także okresu, w którym Wydzierżawiający może zawiesić stawkę za dzierżawę ze względu na:

- **zmniejszenie** zakresu rzeczowego zamówienia: poprzez jego dostosowanie do aktualnej sytuacji Dzierżawcy w związku z dokonywanymi u Dzierżawcy zmianami ze względów technologicznych, organizacyjnych i ekonomicznych,
- zmianę spowodowaną koniecznością obniżenia poziomu produkcji węgla,
- zmiany będące następstwem działania organów nadzorczych,
- okoliczności pozostające po stronie Dzierżawcy powodujące **zwiększenie/wydłużenie** okresu dzierżawy w celu dokończenia eksploatacji wyrobiska korytarzowego,

**4) zmiany przedmiotu dzierżawy** na korzystniejszy (przedmiot dzierżawy o lepszych, korzystniejszych parametrach technicznych) dla Dzierżawcy nie powoduje zmiany stawki czynszu dzierżawnego na wyższy,

4. Zmiany nieobjęte treścią art. 454 i 455 uPzp, które nie wymagają zawarcia aneksu, jednakże wymagają pisemnego powiadomienia doręczonego drugiej stronie:

- 1) zmiana danych teleadresowych (np. zmiana adresu lub numeru telefonów),
- 2) zmiany osób wskazanych w § 9,
- 3) zmiany wysokości i sposobu płatności należności publiczno-prawnych, poprzez dostosowanie treści umowy do obowiązujących przepisów (np. VAT),
- 4) skrócenie, okresu dzierżawy zgodnie z warunkami niniejszej umowy,
- 5) zawieszenie okresu dzierżawy zgodnie z warunkami niniejszej umowy,
- 6) zmiana terminu dostawy zgodnie z warunkami niniejszej umowy,
- 7) zmiana lokalizacji przedmiotu dzierżawy w ramach Polskiej Grupy Górniczej S.A.

#### § 14. Waloryzacja

1. Dzierżawca dopuszcza zmianę wynagrodzenia Wydzierżawiającego w przypadkach określonych w ustawie Prawo zamówień publicznych w przypadku zmiany:

- 1) stawki podatku od towarów i usług oraz podatku akcyzowego,
- 2) wysokości minimalnego wynagrodzenia za pracę albo wysokości minimalnej stawki godzinowej, ustalonych na podstawie ustawy z dnia 10 października 2002 r. o minimalnym wynagrodzeniu za pracę,
- 3) zasad podlegania ubezpieczeniom społecznym lub ubezpieczeniu zdrowotnemu lub wysokości stawki składki na ubezpieczenia społeczne lub ubezpieczenie zdrowotne,
- 4) zasad gromadzenia i wysokości wpłat do pracowniczych planów kapitałowych, o których mowa w ustawie z dnia 4 października 2018 r. o pracowniczych planach kapitałowych (Dz. U. z 2020 r. poz. 1342 ze zm.)

– jeżeli zmiany te będą miały wpływ na koszty wykonania zamówienia przez Wydzierżawiającego. Wydzierżawiający na dzień składania oferty mógł się zapoznać (na podstawie opublikowanego Rozporządzenia Rady Ministrów zgodnie z przepisami ustawy z dnia 10 października 2002 r. o minimalnym wynagrodzeniu za pracę), z wysokością minimalnego wynagrodzenia za pracę albo wysokością minimalnej stawki godzinowej, obowiązujących w okresie realizacji zamówienia, to za ten okres waloryzacja nie przysługuje.

2. W przypadku wystąpienia okoliczności, o których mowa w ust. 1 Wydzierżawiający w terminie 30 dni od dnia ich wystąpienia składa wniosek o zmianę wynagrodzenia wraz z dokumentami wskazującymi na wpływ ww. okoliczności na koszty wykonania Umowy. Dzierżawca zastrzega

prawo do weryfikacji dokumentów oraz żądania przedłożenia dokumentów w tym zakresie. Zmiana dotyczyć będzie wynagrodzenia umownego, w części, jakiej dotyczą wprowadzone zmiany przepisów, a wynagrodzenie zostanie zmienione jedynie w zakresie w jakim udowodniona zostanie zmiana kosztów Wydierżawiającego.

3. Dzierżawca dopuszcza zmianę wynagrodzenia Wydierżawiającego, na wniosek Wydierżawiającego, która zostanie dokonana wg następujących założeń:

1) Zmiana wynagrodzenia zostanie ustalona w oparciu o **wskaźnik cen towarów i usług konsumpcyjnych** publikowany przez GUS link: <https://stat.gov.pl/wskazniki-makroekonomiczne/> - wybrane miesięczne wskaźniki makroekonomiczne, tablica „wskaźniki cen”, pozycja: *Wskaźnik cen towarów i usług konsumpcyjnych, lit. B.*

2) Pierwsza zmiana wynagrodzenia nastąpi **od pierwszego dnia siódmego miesiąca kalendarzowego** realizacji umowy. Kolejne zmiany będą następować w okresach 12 miesięcznych, tj. od 19, 31 miesiąca itd.

3) Wynagrodzenie Wydierżawiającego, w tym jednostkowe stawki rozliczeniowe określone w Umowie ulegną zmianie o maksymalnie 20% wielkości wskaźnika cen towarów i usług konsumpcyjnych, publikowanego przez GUS, wyliczonego:

- dla pierwszej zmiany umowy za okres 6 miesięcy zgodnie z postanowieniami pkt 4),
- dla kolejnych zmian umowy za okres 12 miesięcy zgodnie z postanowieniami pkt 4).

4) Dla potrzeb pierwszej zmiany wynagrodzenia pierwszym wykorzystanym wskaźnikiem będzie miesięczny wskaźnik za miesiąc, w którym nastąpi rozpoczęcie realizacji umowy (miesiąc poprzedni = 100) a ostatnim miesięczny wskaźnik dla 6 miesiąca realizacji umowy.

Dla kolejnych zmian wynagrodzenia pierwszym wykorzystanym wskaźnikiem będzie miesięczny wskaźnik za odpowiednio 7, 19 miesiąc realizacji umowy itd.

Wskaźniki należy zamienić na liczby (dzieląc je przez 100), a następnie przemnożyć przez siebie kolejne. W stosunku do otrzymanego wskaźnika należy przeprowadzić w kolejności następujące działania:

- odjąć 1,
- otrzymany wynik przemnożyć przez 20%
- do otrzymanego wyniku dodać 1
- uzyskany wynik należy zaokrąglić do dwóch miejsc po przecinku, zgodnie z matematycznymi zasadami zaokrąglania.

Obowiązujące ceny jednostkowe należy przemnożyć przez tak ustalony **wskaźnik waloryzacyjny dla okresu odpowiednio 6 lub 12 miesięcy.**

Zwaloryzowana wartość umowy zostanie wyliczona w następujący sposób:

$$\text{Wartość umowy po waloryzacji} = \text{Wartość dotychczas zrealizowana} + \text{Wartość pozostała do realizacji} \times \text{Wskaźnik waloryzacyjny}$$

4. Wydierżawiający składa wniosek o zmianę wynagrodzenia wraz z dokumentami wskazującymi i udowadniającymi wysokość wpływu ww. okoliczności na koszty wykonania Umowy. Wniosek powinien zostać złożony w okresie obowiązywania umowy. Wskazane przez Wydierżawiającego okoliczności powinny dotyczyć elementów kosztotwórczych bezpośrednio powiązanych ze wskaźnikiem, o którym mowa powyższym ustępie. Dzierżawca zastrzega sobie prawo do weryfikacji dokumentów oraz żądania przedłożenia dodatkowych dokumentów w tym zakresie.

Wynagrodzenie zostanie zmienione jedynie w zakresie, w jakim udokumentowana zostanie zmiana przedmiotowych kosztów po stronie Wydierżawiającego z zastrzeżeniem ust. 3 pkt 3)

W przypadku gdy wykazany i udowodniony wzrost kosztów będzie:

- niższy niż **wskaźnik waloryzacyjny** ustalony wg zasad określonych w ust.3 pkt 4), obowiązujące ceny jednostkowe zostaną zwaloryzowane o wykazany i udowodniony wzrost kosztów, z zastrzeżeniem ust. 3 pkt 3)
- wyższy niż **wskaźnik waloryzacyjny** ustalony wg zasad określonych w ust. 3 pkt 4), obowiązujące ceny jednostkowe zostaną zwaloryzowane wg zasad określonych w ust. 3 pkt 4).

5. Za okres zwłoki w wykonaniu umowy, waloryzacja opisana powyżej nie przysługuje.

6. Wyzierzawiający jest zobowiązany uwzględnić zasady waloryzacji określone powyżej w umowach z Podwykonawcami.

## **§15. Ochrona danych osobowych**

### **Udostępnienie danych osobowych**

1. W związku z wykonywaniem niniejszej Umowy dochodzi do udostępnienia przez jedną ze Stron drugiej Stronie danych osobowych osób zaangażowanych w zawarcie oraz wykonywanie Umowy (dalej jako „dane osobowe”).
2. Celem przetwarzania danych osobowych udostępnionych przez Strony jest zawarcie oraz wykonanie niniejszej Umowy. Przez wykonanie niniejszej Umowy Strony rozumieją w szczególności: nawiązanie i utrzymywanie stałego kontaktu na potrzeby wykonania Umowy, uzgadnianie sposobów wykonania zobowiązań, realizację wszelkich zobowiązań wynikających z Umowy; jeżeli to potrzebne: udostępnienie danych osobowych podwykonawcom i innym partnerom handlowym zaangażowanym w wykonanie Umowy.
3. Podstawę prawną udostępnienia danych osobowych, o których mowa w ust. 1 stanowi art. 6 ust. 1 lit. c) oraz art. 6 ust. 1 lit. f) Rozporządzenia Parlamentu Europejskiego i Rady z dnia 27 kwietnia 2016 roku w sprawie ochrony osób fizycznych w związku z przetwarzaniem danych osobowych i w sprawie swobodnego przepływu takich danych oraz uchylenia dyrektywy 95/46/WE (ogólne rozporządzenie o ochronie danych osobowych) (Dz. Urz. UE L.2016.119.1 z dnia 4 maja 2016 roku) (dalej jako „RODO”).
4. Udostępnienie danych osobowych powoduje, iż Strona, której udostępniono dane osobowe staje się ich administratorem w rozumieniu art. 4 pkt 7 RODO, ustalając cele i sposoby ich przetwarzania, z uwzględnieniem zasad wynikających z art. 5 RODO.
5. Strony Umowy zobowiązują się do ochrony udostępnionych danych osobowych, w tym do stosowania organizacyjnych i technicznych środków ochrony danych osobowych. Strony zobowiązują się także do zapoznania z przepisami dotyczącymi ochrony danych osobowych pracowników, którzy będą mieli dostęp do danych osobowych udostępnionych przez Strony Umowy oraz do nadania im stosownych upoważnień do przetwarzania danych osobowych.
6. Strony Umowy w związku z udostępnieniem danych osobowych zobowiązane są do spełnienia obowiązku informacyjnego wobec osób, których dane pozyskują.
7. Polska Grupa Górnicza S.A. spełnia obowiązek informacyjny wynikający z art. 13 oraz art. 14 RODO na stronie internetowej Polskiej Grupy Górniczej S.A. w zakładce RODO, w załączniku „Kontrahenci/Pracownicy Kontrahentów”. Dla kategorii osób Pracownicy Polskiej Grupy Górniczej S.A., powyższy obowiązek został spełniony na Portalu Pracowniczym.

*(Kontrahent w razie potrzeby określa spełnienie obowiązku informacyjnego wobec osób których dane pozyskuje)*

## **§16. Ochrona tajemnic przedsiębiorcy, zachowanie poufności**

1. Strony zobowiązują się do zachowania w tajemnicy informacji technicznych, technologicznych, organizacyjnych, handlowych i innych, udostępnionych wzajemnie w związku z wykonywaniem Umowy i do niewykorzystywania ich w jakimkolwiek innym celu niż określony w Umowie, a także do zachowania w tajemnicy tych informacji, których ujawnienie osobom trzecim lub wykorzystanie ich przez Strony w innym celu niż realizacja Umowy, mogłyby narazić interesy Stron w czasie obowiązywania lub po rozwiązaniu Umowy. Wyzierzawiający przyjmuje do wiadomości, że wszystkie dane będące przedmiotem bądź wynikiem przetwarzania na podstawie Umowy są własnością Dzierżawcy.
2. Wyzierzawiający zobowiązuje się do usunięcia danych będących własnością Dzierżawcy po rozwiązaniu Umowy, przy czym Wyzierzawiający ma prawo zachować po jednej kopii wszystkich dokumentów i informacji pozyskanych w związku z realizacją Umowy.
3. Wyzierzawiający przyjmuje do wiadomości, że wszystkie dane będące przedmiotem bądź wynikiem przetwarzania na podstawie Umowy są prawnie chronioną tajemnicą Dzierżawcy i bez wyraźnej zgody Dzierżawcy nie mogą być przez Wyzierzawiającego, jego pracowników lub jakiegokolwiek osoby, za które Wyzierzawiający ponosi prawną odpowiedzialność, poza zakresem

Umowy przetwarzane, ani też korygowane czy udostępnione jakiegokolwiek osobie w jakikolwiek sposób.

4. Wyzierżawiający nie jest zobowiązany traktować, jako poufnej, żadnej informacji ujawnionej mu przez Dzierżawcę, która:
  - 1) była zgodnie z prawem znana Wyzierżawiającemu przed jej ujawnieniem przez Dzierżawcę, lub
  - 2) została bez żadnych ograniczeń w zakresie poufności przekazana przez Dzierżawcę jakiegokolwiek osobie lub jednostce, lub
  - 3) jest powszechnie znana lub została ujawniona publicznie bez naruszenia niniejszej klauzuli poufności.
5. Ujawnienie informacji stanowiących tajemnicę przedsiębiorstwa jest także dopuszczalne w następujących sytuacjach:
  - 1) Wyzierżawiający może w razie potrzeby dzielić się informacjami związanymi z realizacją Umowy z Podwykonawcami zaangażowanymi w realizację Umowy, z zastrzeżeniem zachowania poufności informacji przez Podwykonawców;
  - 2) Wyzierżawiający może ujawniać informacje osobom trzecim, takim jak doradcy i/lub ubezpieczyciele zobowiązani ustawowo do zachowania tajemnicy zawodowej.
  - 3) Wyzierżawiający może ujawniać informacje które ma obowiązek ujawnić na podstawie bezwzględnie obowiązujących przepisów prawa (w tym przepisów dotyczących obowiązków informacyjnych spółek publicznych), orzeczeń sądowych, decyzji administracyjnych, lub na żądanie organów państwowych, gdy obowiązek przekazania im takich informacji wynika z przepisów prawa.
6. W sytuacjach, o których mowa w ust. 5 ust. 1 i 2, podmioty które pozyskają informacje, są zobowiązane do zachowania ich poufności.
7. Wyzierżawiający zobowiązuje się, że wszelkie dane i informacje uzyskane w związku z wykonywaniem Umowy na temat stanu, organizacji i interesów Dzierżawcy nie zostaną ujawnione, udostępnione lub upublicznione ani w części, ani w całości, o ile nie wynika to z innych postanowień Umowy, a jednocześnie nie służy do jej realizacji, z zastrzeżeniem ust. 4 i 5.
8. Wyzierżawiający zobowiązuje się do zastosowania skutecznych środków technicznych i organizacyjnych zapewniających ochronę wszystkich przekazanych informacji i danych zabezpieczając je przed nieupoważnionym dostępem, uszkodzeniem i/lub nieuprawnioną modyfikacją.
9. W przypadku naruszenia przez którąkolwiek ze Stron zasady poufności Strona poszkodowana ma prawo dochodzenia odszkodowania na zasadach ogólnych kodeksu cywilnego, postanowień prawa UE o ochronie niejawnego know-how przedsiębiorcy oraz ustawy o zwalczaniu nieuczciwej konkurencji.

#### **§17. Zasady etyki**

1. Strony nie mogą naruszać poprzez swoje zachowanie (działanie, znoszenie lub zaniechanie) przepisów obowiązującego prawa. Zakaz ten dotyczy także pracowników, przedstawicieli Stron oraz innych osób działających w ich imieniu lub na ich rzecz i odnosi się w szczególności do zachowań, które mogą prowadzić do:
  - 1) popełnienia przestępstw określonych w art. 16 ustawy z dnia 28 października 2002 r. o odpowiedzialności podmiotów zbiorowych za czyny zabronione pod groźbą kary (Dz. U. z 2020r. poz.358 j.t.)
  - 2) popełnienia czynów wskazanych w ustawie z dnia 16 kwietnia 1993 roku o zwalczaniu nieuczciwej konkurencji (Dz. U. 2019r poz. 1010 j.t.).
2. Strony winny zapobiegać wszelkim nieuczciwym działaniom ze strony swych przedstawicieli. Strony gwarantują i zobowiązują się, że nie wręczały i nie wręczą żadnej darowizny lub prowizji;

jak również nie zgadzały się i nie zgodzą się na zapłatę prowizji pracownikowi lub przedstawicielowi Strony umowy w związku z jej realizacją.

3. Strony oświadczają, że zapoznały się z Polityką Antykorupcyjną Polskiej Grupy Górniczej S.A. i zobowiązują się do jej stosowania oraz zapoznawania się ze zmianami Polityki, której treść znajduje się pod adresem: <https://www.pgg.pl/strefa-korporacyjna/firma/inne/polityka-antykorupcyjna>
4. Wykonawca oświadcza, że dołoży należytej staranności, aby pracownicy, współpracownicy, podwykonawcy lub osoby, przy pomocy których będzie realizował zamówienie zapoznali się i stosowali wyżej opisane zasady.
5. Naruszenie wyżej opisanych zasad jest traktowane jak rażące naruszenie postanowień Umowy.
6. Naruszenie wyżej opisanych zasad może spowodować rozwiązanie Umowy bez zachowania okresu wypowiedzenia, Wykonawcy nie będą przysługiwać żadne roszczenia z tego tytułu.
7. Strony zobowiązują się do informowania się wzajemnie o każdym przypadku naruszenia zasad opisanych w niniejszym paragrafie Umowy.

#### **§ 18. Nadzór wynikający z zarządzania środowiskowego**

1. Wyzierzawiający zobowiązuje się do przestrzegania przepisów prawnych w zakresie ochrony środowiska.
2. Wyzierzawiający oświadcza, że zapoznał się z Instrukcją dla Wykonawców, obowiązującą w trakcie realizacji umowy, zamieszczoną na stronie [www.pgg.pl](http://www.pgg.pl) zakładka *Dostawcy/ Przetargi, zamówienia* oraz oświadcza, że zapoznał i na bieżąco będzie zapoznawał osoby realizujące umowę po stronie Wyzierzawiającego z ww. Instrukcją.
3. Wyzierzawiający oświadcza, że jeśli w trakcie realizacji przedmiotu umowy powstaną odpady, to jest on Wytwarzającym i Posiadaczem tych odpadów i zobowiązuje się do postępowania z nimi zgodnie z obowiązującymi przepisami prawa w sposób gwarantujący poszanowanie środowiska naturalnego.

#### **§ 19. Siła wyższa**

1. Strony są zwolnione z odpowiedzialności za niewykonanie lub nienależyte wykonanie Umowy, jeżeli jej realizację uniemożliwiły okoliczności siły wyższej.
2. Siłą wyższą stanowi zdarzenie nagłe, nieprzewidywalne i niezależne od woli stron uniemożliwiające wykonanie Umowy w całości lub w części na stałe lub na pewien czas, któremu nie można zapobiec ani przeciwdziałać przy zachowaniu należytej staranności. Przejawami siły wyższej są w szczególności:
  - 1) klęski żywiołowe np. pożar, powódź, trzęsienie ziemi itp.,
  - 2) akty władzy państwowej np. stan wojenny, stan wyjątkowy, itp.,
  - 3) poważne zakłócenia w funkcjonowaniu transportu.
3. Strony zobowiązują się wzajemnie do niezwłocznego informowania o zaistnieniu okoliczności stanowiącej siłę wyższą, o czasie jej trwania i przewidywanych skutkach dla Umowy.
4. Jeżeli okoliczność siły wyższej ma charakter czasowy, jednak nie dłuższy niż 7 dni, realizacja zobowiązań wynikających z Umowy ulega przesunięciu o okres trwania przeszkody. Zmiana terminu realizacji Umowy w tym przypadku nie wymaga formy aneksu.

#### **§20. Postanowienia końcowe**

1. Spory wynikające z zawartej Umowy będą rozstrzygane przez sąd właściwy dla siedziby Dzierżawcy.
2. W sprawach nieuregulowanych Umową mają zastosowanie odpowiednio przepisy ustawy Kodeksu Cywilnego i innych ustaw obowiązujących w tym zakresie.
3. Niniejsza umowa jest jawna i podlega udostępnieniu na zasadach ogólnych.
4. Wszelkie zmiany i uzupełnienia Umowy wymagają dla swej ważności formy pisemnej w postaci aneksu do Umowy.
5. W przypadku zawarcia umowy w formie pisemnej została ona sporządzona po 1 egzemplarzu dla każdej ze Stron.  
albo

Umowa została zawarta w formie elektronicznej.

Integralną część Umowy stanowią załączniki:

1. Szczegółowy opis przedmiotu zamówienia (*tożsamy z Załącznikiem nr 1, 1.1 do SWZ*),
2. Wykaz części wyprawki,
3. Protokół odbioru technicznego w siedzibie Wyzierżawiającego (wzór),
4. Protokół kompletności dostawy (wzór),
5. Protokół odbioru technicznego po uruchomieniu w miejscu zainstalowania na dole (wzór),
6. Protokół odbioru technicznego po wykonaniu testu wydajności (wzór),
7. Protokół zdawczo odbiorczy (wzór),
8. Warunki wykonywania testu wydajności (wzór),
9. Protokół rozliczenia kosztów dzierżawy (wzór),
10. Szczegółowy wykaz kompletności dostawy,
11. Oświadczenie o posiadaniu statusu,
12. Informacja o podwykonawcach – *jeżeli dotyczy*.

**WYKAZ CZĘŚCI WYPRAWKI**

Komisja w składzie:

- |         |                                   |
|---------|-----------------------------------|
| 1. .... | przedst. ....                     |
| 2. .... | przedst. ....                     |
| 3. .... | przedst. Oddziału KWK / Ruch .... |
| 4. .... | przedst. Oddziału KWK / Ruch .... |

Wyprawka bezzwrotna	
<b>1.</b>	1) Wg SWZ

**Uwaga:** oznaczenie „1 kpl.” stanowi liczbę elementów występujących jednocześnie w przedmiocie dzierżawy.

DZIERŻAWCA

WYDZIERŻAWIAJĄCY

1. ....

1. ....

2. ....

2. ....

**PROTOKÓŁ ODBIORU TECHNICZNEGO  
KOMBAJNU TYPU .....  
W SIEDZIBIE WYDZIERŻAWIAJĄCEGO .....  
sporządzony w dniu .....**

**Obecni:**

- |         |                                  |
|---------|----------------------------------|
| 1. .... | przedst. Oddziału KWK/Ruch ..... |
| 2. .... | przedst. Oddziału KWK/Ruch ..... |
| 3. .... | przedst. Oddziału KWK/Ruch ..... |
| 4. .... | przedst. ....                    |
| 5. .... | przedst. ....                    |
| 6. .... | przedst. ....                    |

1. W dniu ..... na terenie ..... dokonano odbioru technicznego kombajnu typu ..... nr fabr. ...., w stanie zmontowanym.

W trakcie odbioru sprawdzono:

- kompletność kombajnu,
- wykonanie zgodnie z wymogami SWZ i Umowy nr ..... zawartej w dniu .....,
- prawidłowość realizacji podstawowych funkcji oraz poprawności działania układów sterowania i diagnostyki.

2. Uwagi i zalecenia przedstawicieli Dzierżawcy:

- .....
- .....

Powyższe uwagi i zalecenia Wydierżawiający winien zrealizować do dnia ....., który został ustalony pomiędzy stronami jako dzień realizacji dostawy kombajnu do siedziby Dzierżawcy.

3. Do transportu kombajn zostanie podzielony na niżej wyszczególnione podzespoły:

- .....
- .....

4. Inne:

.....  
.....

5. Na tym protokół zakończono i podpisano:

- |         |         |
|---------|---------|
| 1. .... | 4. .... |
| 2. .... | 5. .... |
| 3. .... | 6. .... |



**PROTOKÓŁ KOMPLETNOŚCI DOSTAWY  
KOMBAJNU .....  
W SIEDZIBIE DZIERŻAWCY**

**sporządzony w dniu .....**

Komisja w składzie:

- |         |                                    |
|---------|------------------------------------|
| 1. .... | przedst. Oddziału KWK / Ruch ..... |
| 2. .... | przedst. Oddziału KWK / Ruch ..... |
| 3. .... | przedst. ....                      |
| 4. .... | przedst. ....                      |

z dniem ..... stwierdza zakończenie dostaw podzespołów kombajnu typu .....o  
nr fabrycznym .....

1. W czasie odbioru Wydzierżawiający przekazał Dzierżawcy następujące dokumenty:

Lp	Nazwa dokumentu (Zgodnie z wymaganiami umowy)	Tak/nie	Uwagi
1			
2			

2. Wykaz kompletności dostawy zawarty jest w **Załączniku nr 10** do umowy nr .....

3. Wydzierżawiający wraz z przedmiotem dzierżawy przekazuje:

- „wyprawkę”, zgodnie z Wykazem stanowiącym **Załącznik nr 2** do umowy

.....  
.....  
.....

Na tym protokół zakończono i podpisano:

- |         |         |
|---------|---------|
| 1. .... | 3. .... |
| 2. .... | 4. .... |

**PROTOKÓŁ ODBIORU TECHNICZNEGO  
KOMBAJNU TYPU .....  
PO URUCHOMIENIU W MIEJSCU ZAINSTALOWANIA (na dole)**

sporządzony w dniu .....

Zgodnie z Umową nr ..... z dnia ..... komisja w składzie:

1. .... przedst. Oddziału KWK / Ruch .....
2. .... przedst. Oddziału KWK / Ruch .....
3. .... przedst. ....
4. .... przedst. ....

w dniu ..... dokonała odbioru technicznego kombajnu typu ..... nr  
fabr. ...., po zainstalowaniu w .....

W trakcie odbioru sprawdzono:

- zgodność montażu kombajnu z Instrukcją/DTR obsługi,
- prawidłowość realizacji podstawowych funkcji oraz poprawności działania układów sterowania, diagnostyki, rejestracji i wizualizacji. (\*)

Z dniem ..... kombajn przekazano do eksploatacji.

Dzień następnny wyznacza rozpoczęcie naliczania ustalonej dobowej stawki dzierżawy kombajnu.

.....  
.....  
.....  
.....

Na tym protokół zakończono i podpisano:

- |         |         |
|---------|---------|
| 1. .... | 3. .... |
| 2. .... | 4. .... |

(\*) *niepotrzebne skreślić*

**PROTOKÓŁ PO WYKONANIU TESTU WYDAJNOŚCI  
KOMBAJNU TYPU .....**

sporządzony w dniu .....

Dotyczy kombajnu (typ/ nr fabryczny): .....

Nr kolejny kombajnu w Umowie (Zlecenie nr...): .....

Zgodnie z Umową nr ..... z dnia ..... komisja w składzie:

1. .... przedst. Oddziału KWK / Ruch .....
2. .... przedst. Oddziału KWK / Ruch .....
3. .... przedst. ....
4. .... przedst. ....

W dniu ..... dokonała odbioru technicznego kombajnu ścianowego typu .....nr fabr. ...., zainstalowanego w ścianie ..... po wykonaniu testu wydajności.

Test wydajności przeprowadzany był w dniach: ..... zgodnie z zasadami określonymi w *Warunkach wykonywania testu wydajności kombajnu ścianowego w ścianie ....w pokładzie ....* stanowiącymi *Załącznik nr 8 do Umowy nr .....* Test wydajności przeprowadzono zostanie przy średniej dobowej dyspozycyjność kompleksu ..... godzin/dobę

W wyniku przeprowadzonego testu wydajności stwierdzono, że wydobyć wynosiło średnio ..... t/dobę.

Powyższy wynik stanowi / nie stanowi (\*) wykonanie dobowego wydobyć potwierdzającego deklarowaną wydajność kombajnu ścianowego.

*(W przypadku nieosiągnięcia deklarowanej wydajności wymienić przyczyny)*

.....

.....Niniejszy Protokół sporządzono w dwóch egzemplarzach: jeden dla Wydierżawiającego, jeden dla Dzierżawcy.

Na tym protokół zakończono i podpisano:

- |         |         |
|---------|---------|
| 1. .... | 3. .... |
| 2. .... | 4. .... |

(\*) *niepotrzebne skreślić*

**PROTOKÓŁ ZDAWCZO-ODBIORCZY  
KOMBAJNU .....**

**sporządzony w dniu .....**

Komisja w składzie:

1. .... przedst. Oddziału KWK / Ruch .....
2. .... przedst. Oddziału KWK / Ruch .....
3. .... przedst. ....
4. .... przedst. z dniem ..... stwierdza  
zakończenie przekazywania Wydierżawiającemu podzespołów kombajnu typu ....., o  
nr fabrycznym .....,  
w zakresie i ilości zgodnej z Wykazem kompletności dostawy określonym w **Załączniku nr 10** do  
umowy nr .....

.....  
.....  
.....  
.....

W przypadku niepodpisania przez Wydierżawiającego *Protokołu zdawczo odbiorczego* bez uzasadnionej przyczyny, zwrot przedmiotu dzierżawy uważa się za zakończony na podstawie jednostronnie podpisanego przez Dzierżawcę *Protokołu zdawczo odbiorczego*.

Na tym protokół zakończono i podpisano:

1. ....
2. ....
3. ....
4. ....

**WARUNKI PRZEPROWADZANIA TESTU WYDAJNOŚCI URABIANIA I ŁADOWANIA  
KOMBAJNU Ścianowego**

Warunki wykonywania testu wydajności  
kombajnu ścianowego w ścianie nr .....pokład ..... KWK .....

Wydierżawiający wykaże Dzierżawcy zdolność średnio dobowego wydobycia w wysokości nie mniejszej niż ..... ton brutto uzyskane przy zastosowaniu urządzeń kompleksu ścianowego oraz kombajnu ścianowego typu ....., pracującego przy następujących założeniach:

**I. Ściana o następujących (przewidywanych) parametrach:**

**1. Dane mierniczo-geologiczne**

długość ściany - .....  
grubość pokładu brutto - .....  
grubość pokładu netto - .....  
nachylenie pokładu - .....

**2. Lokalizacja wyrobiska.**

Ściana ..... w pokładzie ..... zlokalizowana jest w części....., na poziomie ..... m.

**3. Grubość, nachylenie, budowa pokładu, przerosty skał płonnych.**

.....

**4. Skały stropowe (wytrzymałość skał).**

.....

**5. Skały spągowe (wytrzymałość skał).**

.....

**6. Odległość do pokładów wyżej i niżej leżących, krawędzie eksploatacyjne.**

.....

**7. Urabialność węgla.**

Wytrzymałość węgla na ściskanie wynosi:  $R_c =$  .....

**8. Zaburzenia tektoniczne / zagrożenia**

.....

**II.** Zdolność produkcyjna kombajnu ścianowego zostanie ustalona poprzez próbę wydajności przeprowadzoną w terminie ..... dni od rozruchu ściany, jednak nie wcześniej niż po uzyskaniu ścianą postępu 30 m i pełnego zawału skał stropowych lub w terminie .....

**III.** Test wydajności zostanie przeprowadzony w okresie 3 dni kolejno następujących po sobie.

**IV.** Test wydajności przeprowadzona zostanie przy średniej dobowej dyspozycyjności kompleksu co najmniej 12 godzin/dobę.

**V.** Wytrzymałość na ściskanie pokładu węgla podczas prób nie powinna przekraczać ..... MPa wg GIG

**VI.** Wytrzymałość na ściskanie skał otaczających podczas prób nie powinna przekraczać .... MPa wg GIG.

**VII.** Wysokość ściany w trakcie przeprowadzania prób powinna być nie mniejsza niż ..... m.

**VIII.** W okresie przeprowadzania prób wydajności urabianie kombajnem prowadzone będzie jednokierunkowo / dwukierunkowo.

**IX.** W okresie przeprowadzania testu wydajności sporządzana będzie przez wydierżawiającego szczegółowa dokumentacja pracy kombajnu ścianowego. Dokumentacja będzie zawierać ciągły

- pomiar i rejestrację prądu i temperatury silników kombajnu oraz jego prędkości. Zmierzone Zarejestrowane dane będą udostępnione Dzierżawcy w formie plików zawierających całodobowe dane.
- X.** Dział mierniczo-geologiczny KWK ..... wykona przed testem oraz po teście pomiar postępu ścianowego i przebiegu wysokości ściany wraz z opisem profilu ściany z uwzględnieniem miąższości pokładu węglowego. Zmierzone dane będą udostępnione Wydierżawiającemu.
- XI.** Ponadto w okresie przeprowadzania próby wydajności obowiązywać będą „Standardowe Warunki Eksploatacyjne”, pod pojęciem których należy rozumieć:
1. nie mają miejsca tąpnięcia,
  2. brak występowania dodatkowych zaburzeń geologicznych na całej długości ściany poza wymienionym w parametrach ściany,
  3. na całej długości ściany nie występują zakłócenia geologiczno-ruchowe, mogące dodatkowo zakłócić pracę kombajnu bądź stworzyć konieczność wykonywania dodatkowych prac w ścianie,
- XII.** W okresie prowadzenia testu wydajności obowiązywać będą „Standardowe Warunki Eksploatacyjne”, pod pojęciem których należy rozumieć:  
brak występowania dodatkowych zaburzeń geologicznych na całej długości ściany poza wymienionym w parametrach ściany mogących dodatkowo zakłócić pracę kombajnu bądź stworzyć konieczność wykonywania dodatkowych prac w ścianie poza wymienionym w parametrach ściany,
- XIII.** Dzierżawca zapewni niezbędne zaopatrzenie w energię oraz środki i surowce infrastrukturalne,
- XIV.** Dzierżawca zapewni odpowiednio wykwalifikowaną siłę roboczą oraz kompetentny dozór w ścianie i chodnikach przyścianowych,
- XV.** Dzierżawca zatroszczy się o zachowanie obowiązujących przepisów bezpieczeństwa w trakcie wykonywania wszystkich czynności organizacyjnych oraz prac górniczych w obrębie ściany i w chodnikach przyścianowych,
- XVI.** Dzierżawca będzie stale dbał, aby organizacja pracy na skrzyżowaniach ściany z chodnikami przyścianowymi zapewniała stałą gotowość do przesuwu stacji napędowych.
- XVII.** Średniodobowe wydobycie (**P**) obliczane będzie według następującej formuły:

$$P = L * A * F * D \text{ [t/d]}$$

$$D = \frac{d_w * W + d_s * (F - W)}{F}$$

**gdzie:**

<b>L</b> = długość ściany	<b>F</b> = wysokość furty eksploatacyjnej
<b>A</b> = średni dobowy postęp ściany	<b>d<sub>w</sub></b> = gęstość rzeczywista węgla (wg badań)
<b>F</b> = średnia wysokość furty eksploatacyjnej ściany	<b>d<sub>s</sub></b> = gęstość rzeczywista skały (2,5 Mg/m <sup>3</sup> )
<b>D</b> = średni ciężar właściwy calizny w ociosie węglowym	<b>W</b> = miąższość pokładu węgla

DZIERŻAWCA

WYDZIERŻAWIAJĄCY

1. ....

1. ....

2. ....

2. ....

Polska Grupa Górnicza S.A.  
Oddział KWK ..... Ruch .....

Miejscowość / data  
.....

## PROTOKÓŁ

**Rozliczenie kosztów dzierżawy kombajnu typu ..... nr fabr. ....  
pracującego w ..... pokład .....  
za okres od ..... do .....**

Numer umowy .....z dnia .....

	Dobowa stawka dzierżawy	Wartość dzierżawy
Ilość dni w miesiącu .....	.....	.....
<b>Ilość dni dzierżawy:</b> .....	<b>..... zł</b>	<b>.....zł</b>
Ilość dni zawieszenia naliczania stawki: 0		

Uwagi: .....

.....  
**Przedstawiciel Dzierżawcy**

.....  
**Przedstawiciel Wydierżawiającego**

*\* Uwaga: Protokół rozliczenia kosztów dzierżawy podpisują osoby wskazane w umowie w § 9, pkt 1 i 2.*

*Akceptacja wzorów dokumentów stanowiących Załączniki nr 3- 9 i 10 niniejszej umowy.*

DZIERŻAWCA

WYDZIERŻAWIAJĄCY

1. ....

1. ....

2. ....

2. ....

**SZEGÓŁOWY WYKAZ KOMPLETNOŚCI DOSTAWY**  
(specyfikacja dzierzawionych podzespołów)

1. UŻYTKOWNIK PRZEDMIOTU DZIERŻAWY: **Polska Grupa Górnicza S.A.**

**Oddział** .....

2. ADRES: ....., **ul.** .....

3. TYP PRZEDMIOTU DZIERŻAWY: .....

4. LOKALIZACJA : .....

5. SPECYFIKACJA DOSTAWY PRZEDMIOTU DZIERŻAWY:

Lp.	Nazwa	Typ	Uwagi
1.			Numery zespołów będą zgodne z dowodem dostawy wystawionym przy odbiorze.
2.			
3.			
4.			
5.			
6.			
7.			
8.			
9.			
10.			
11.			
12.			

6. TERMIN PRZEKAZANIA: .....

7. OKRES DZIERŻAWY: .....

DZIERŻAWCA

WYDZIERŻAWIAJĄCY

1. ....

1. ....

2. ....

2. ....



**Nazwa Wyzierżawiającego/członka konsorcjum:**

---

---

---

**OŚWIADCZENIE  
O POSIADANIU STATUSU MIKROPRZEDSIĘBIORCY, MAŁEGO PRZEDSIĘBIORCY,  
ŚREDNIEGO PRZEDSIĘBIORCY, DUŻEGO PRZEDSIĘBIORCY**

Wyzierżawiający oświadcza, że **spełnia warunki / nie spełnia warunków** \* do zakwalifikowania go do kategorii mikroprzedsiębiorstw oraz małych i średnich przedsiębiorstw określonych w Załączniku 1 do Rozporządzenia Komisji (UE) nr 651/2014 z dnia 17 czerwca 2014 roku uznającego niektóre rodzaje pomocy za zgodne z rynkiem wewnętrznym w zastosowaniu art. 107 i 108 Traktatu (Dz. Urz. UE L187 z 26.06.2014 r.). Wyzierżawiający potwierdza, iż jest świadomym, że zgodnie z przywołaną w zdaniu poprzedzającym regulacją, do kategorii mikroprzedsiębiorstw oraz małych i średnich przedsiębiorstw należą przedsiębiorstwa, które zatrudniają mniej niż 250 pracowników i których roczny obrót nie przekracza 50 milionów EUR, lub roczna suma bilansowa nie przekracza 43 milionów EUR.

\_\_\_\_\_  
*(podpis osoby upoważnionej  
do reprezentowania  
Wyzierżawiającego/członka konsorcjum)*

\* - *skreślić niewłaściwe*